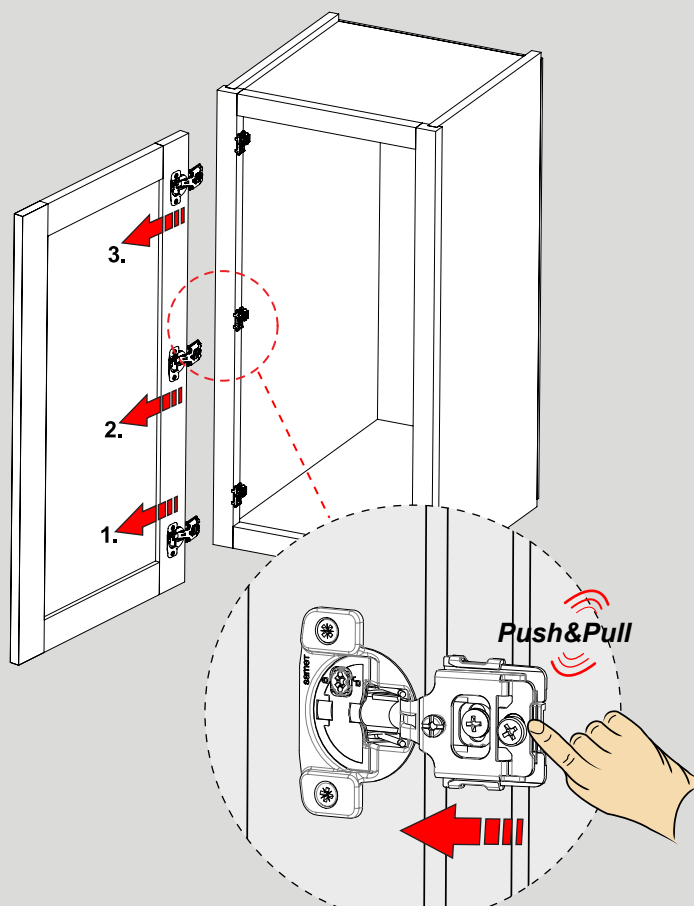
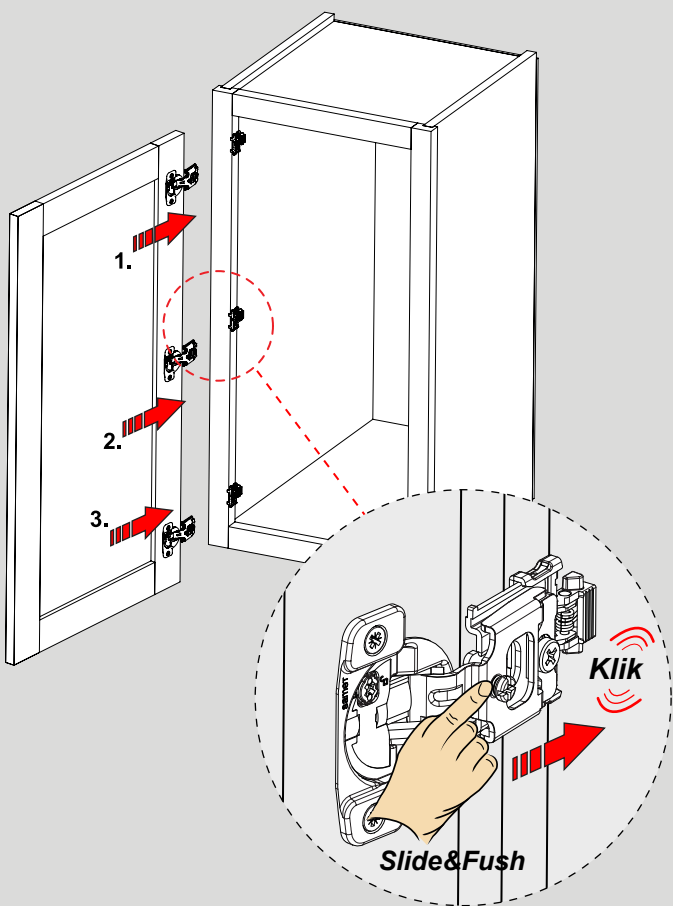
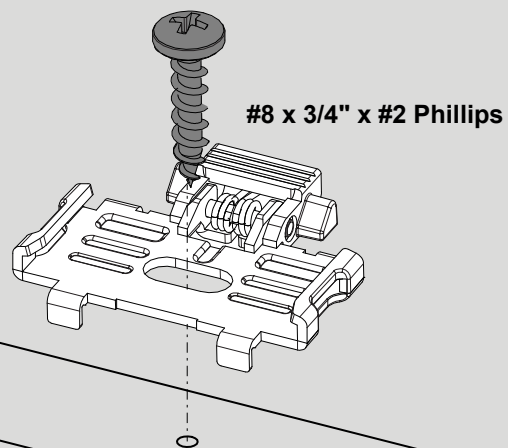
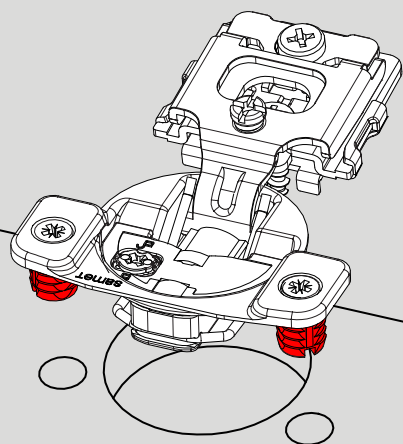
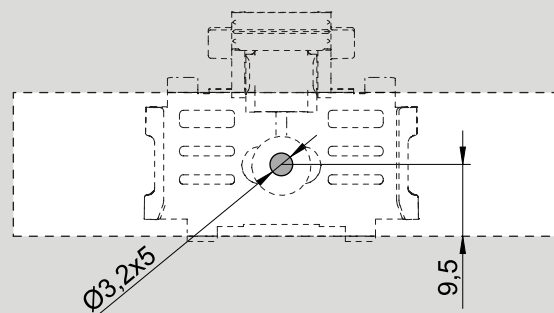
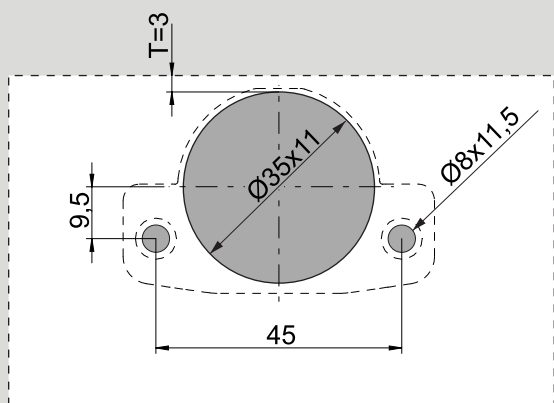
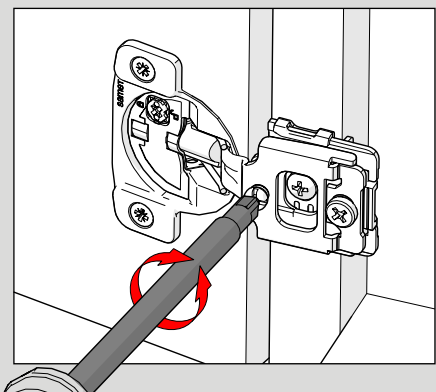
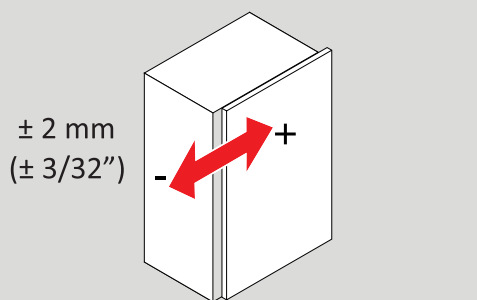


Wymiary techniczne i montaż

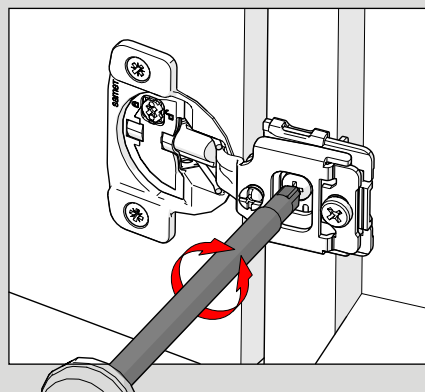
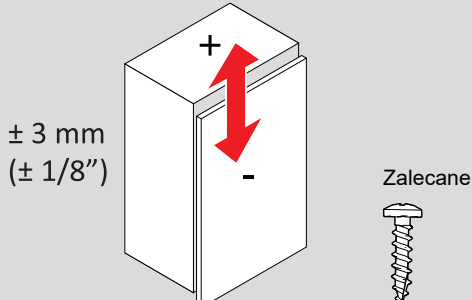


Regulacje



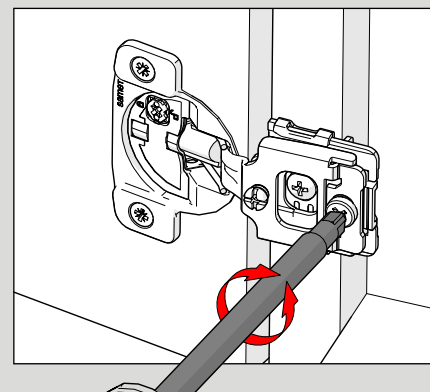
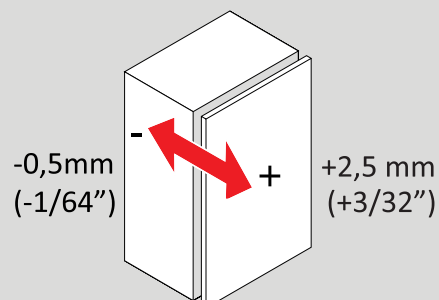
Regulacja boczna

Obrócić wkręt w lewo lub prawo



Regulacja wysokości

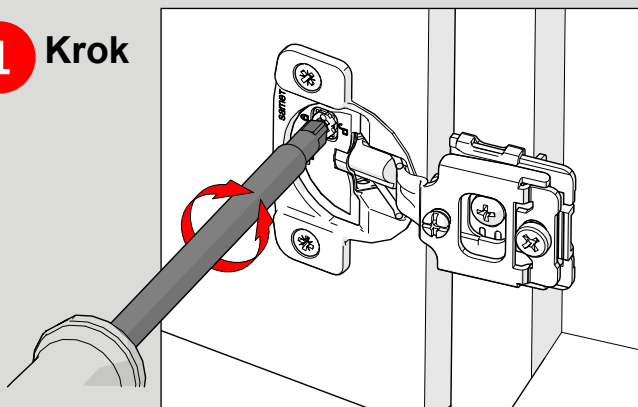
Poluzować wkręt, ustawić drzwi, dokręcić wkręt



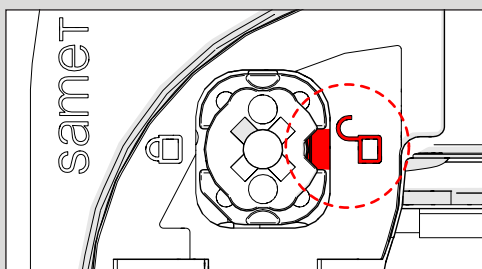
Regulacja głębokości

Możliwość ustawienia poprzez regulację krzywką

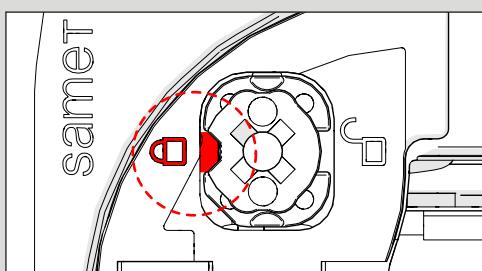
1 Krok



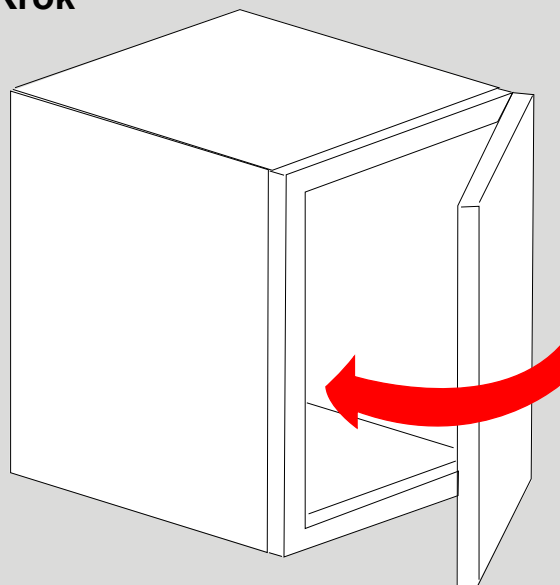
Wł.



Wył.



2 Krok



Dezaktywacja funkcji delikatnego domykania
Aby zakończyć dezaktywację, należy zamknąć drzwi