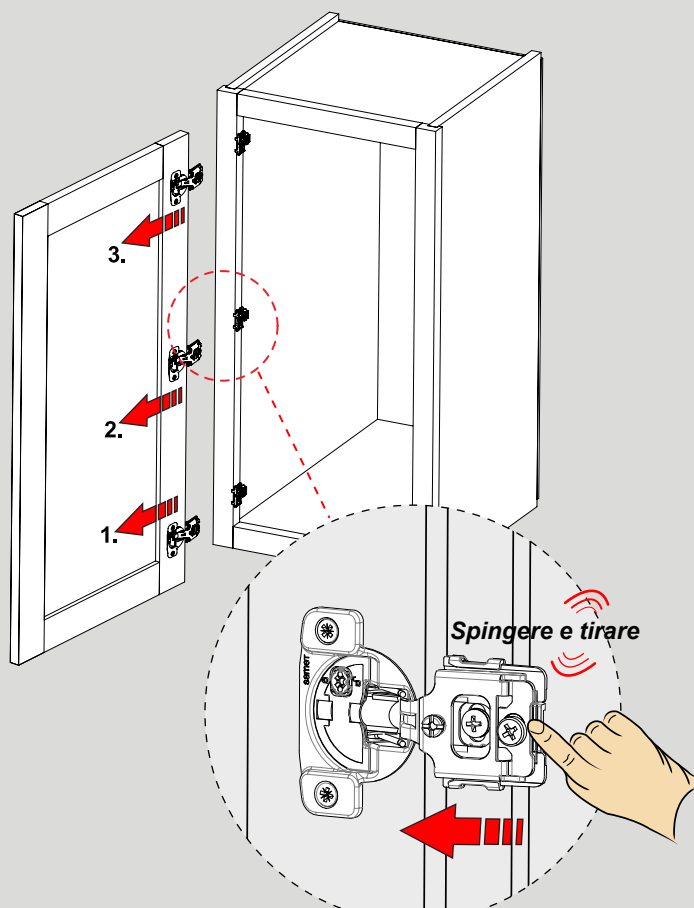
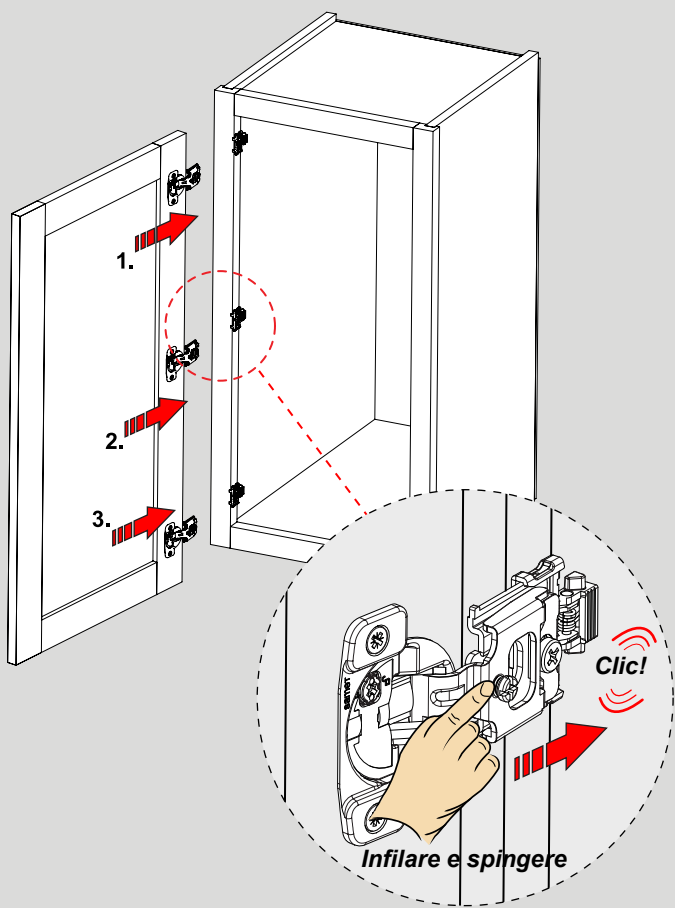
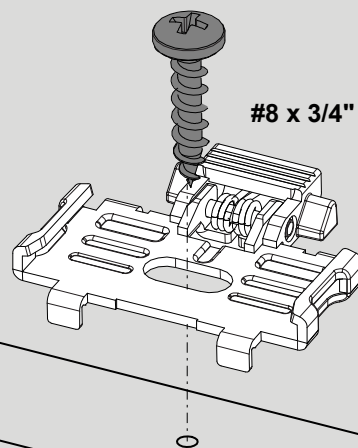
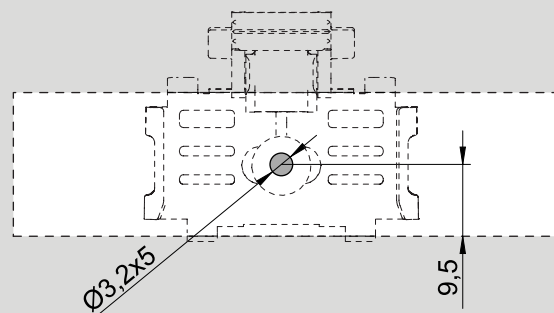
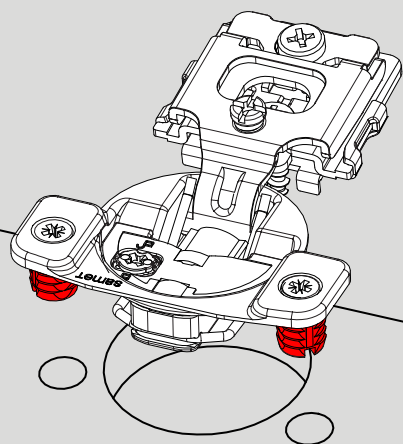
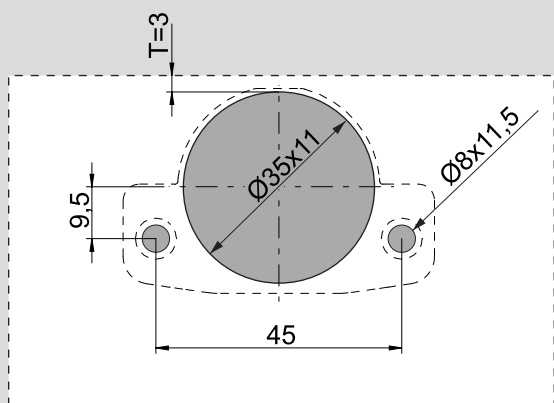
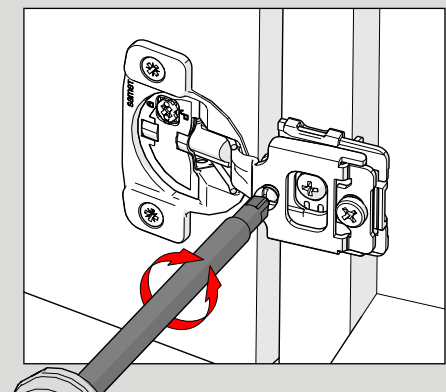
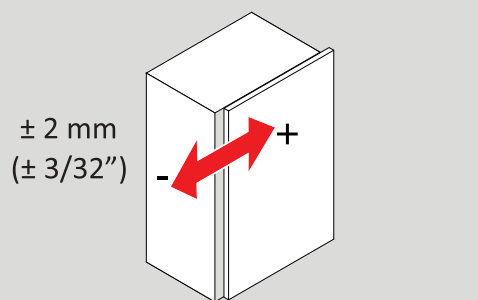


Dimensioni tecniche e montaggio

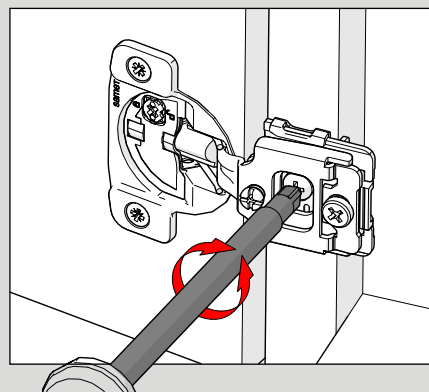
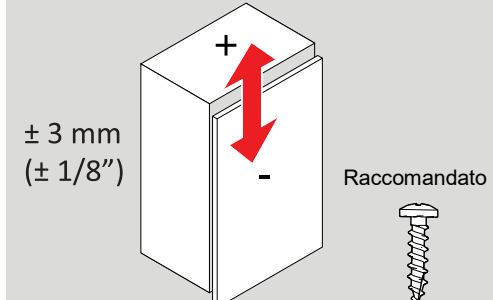


Regolazioni



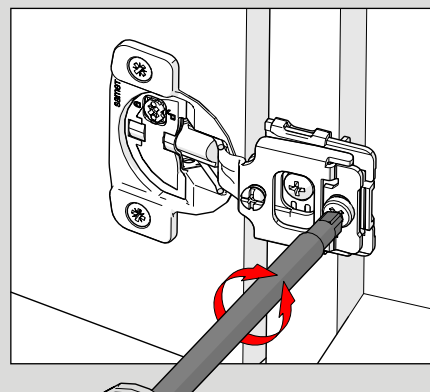
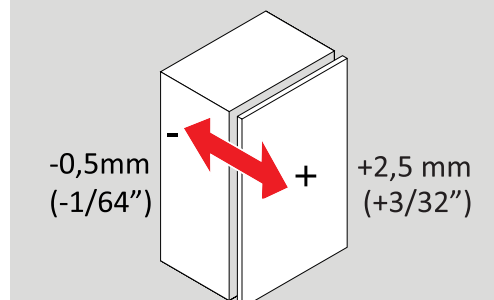
Regolazione laterale

Ruotare in senso orario o antiorario



Regolazione altezza

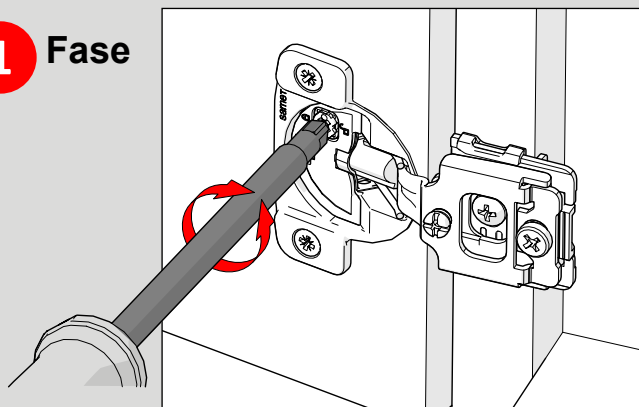
Allentare la vite, allineare la porta, serrare la vite



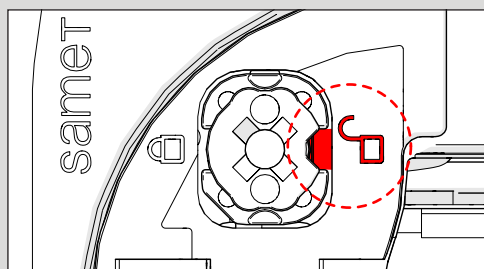
Regolazione profondità

Possibile tramite regolazione camma

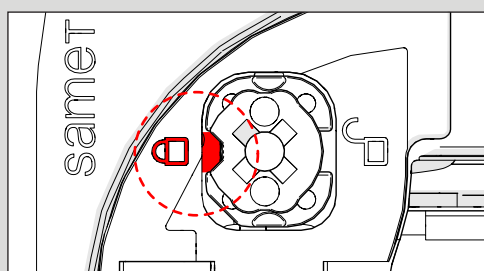
1 Fase



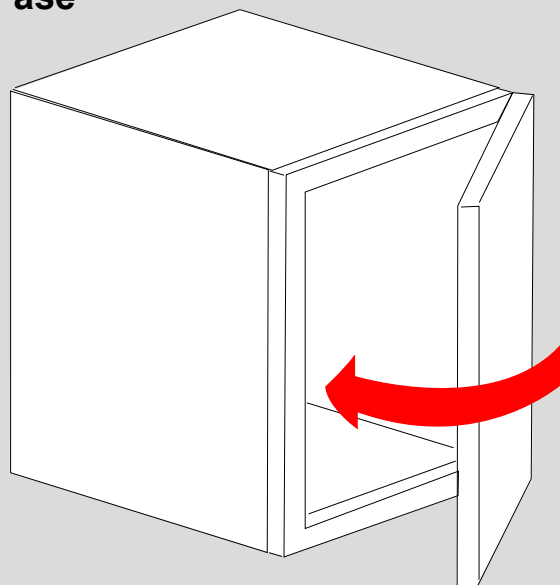
ON



OFF



2 Fase



**Disattivazione della chiusura
ammortizzata della porta**
La porta deve essere chiusa una volta
per completare la disattivazione