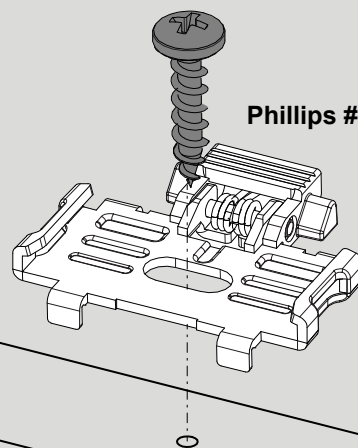
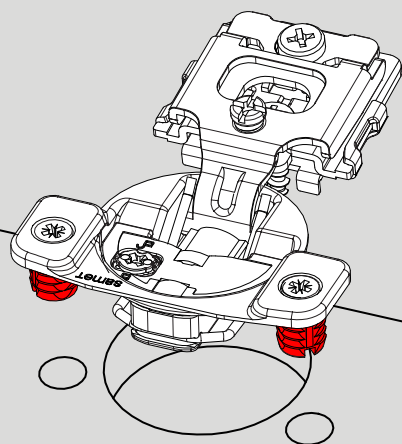
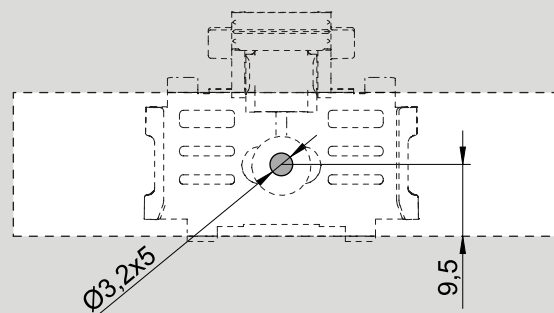
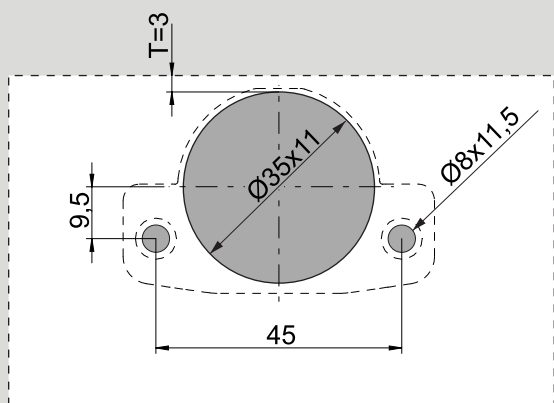
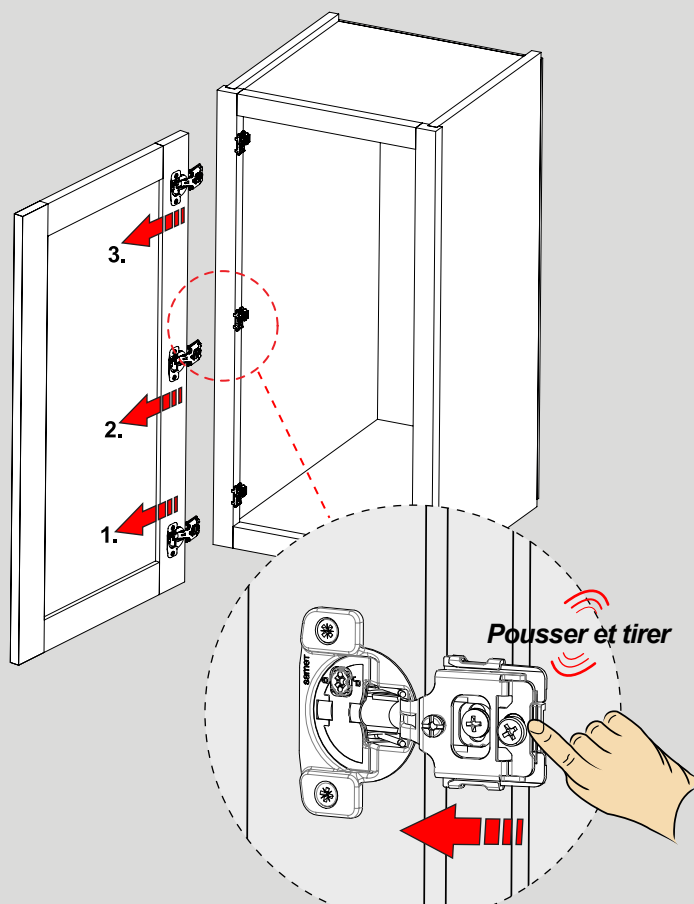
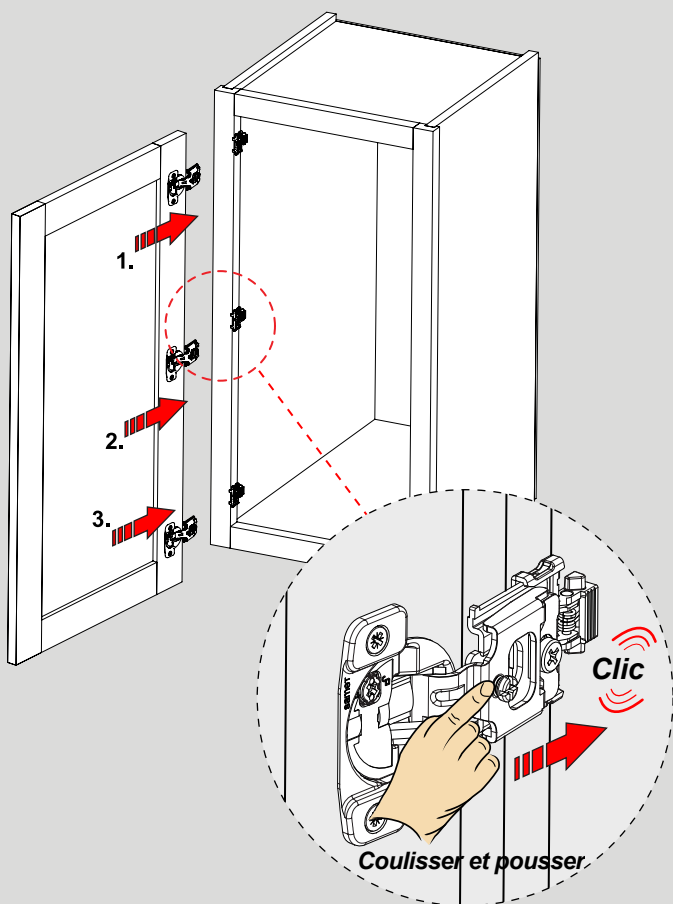


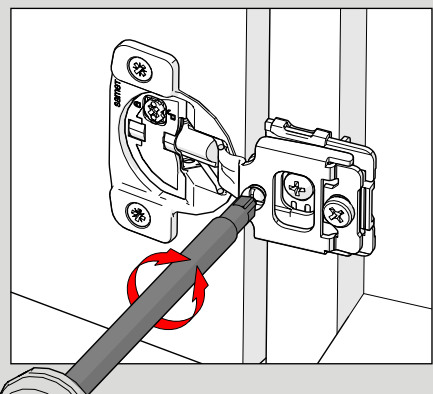
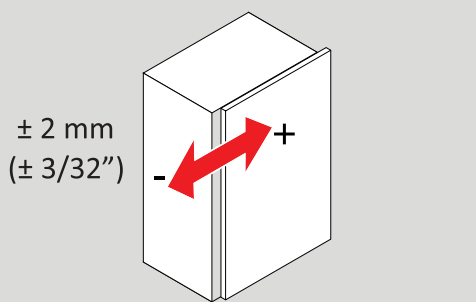
Dimensions techniques et montage



Phillips #8 x 3/4" x #2

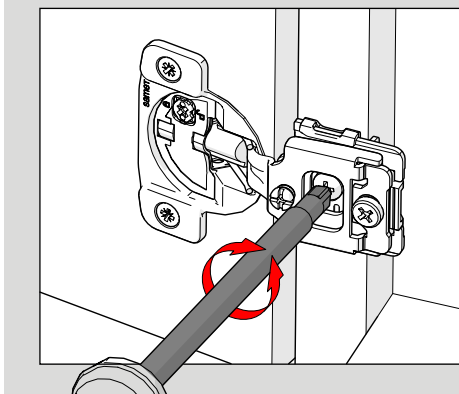
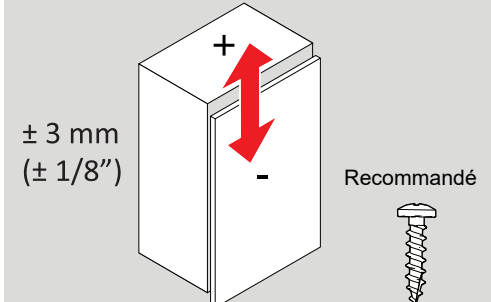


Réglages



Réglage latéral

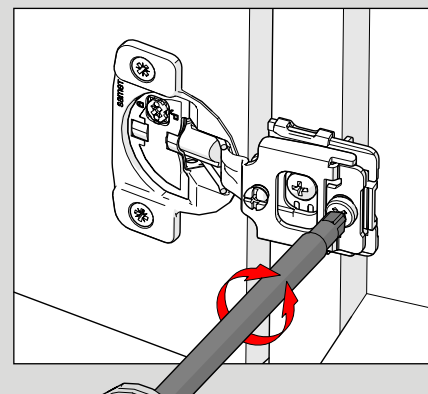
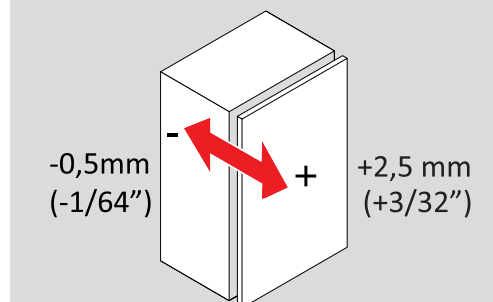
Tournez la vis dans le sens des aigu d'une montre ou dans le sens inver



Phillips #8 x 3/4" x #2

Réglage de la hauteur

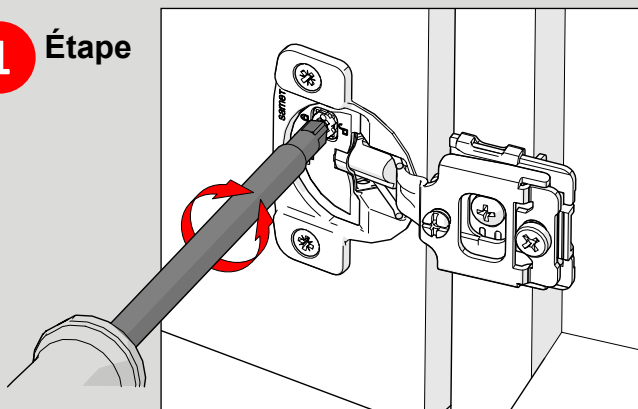
Desserrez la vis, alignez la porte, serr vis



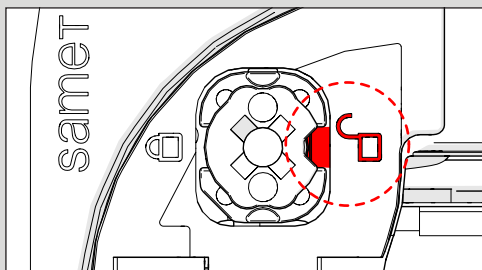
Réglage de la profondeur

Réalisable grâce à un réglage r  
came

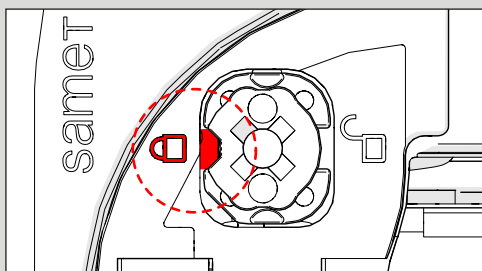
**1** Étape



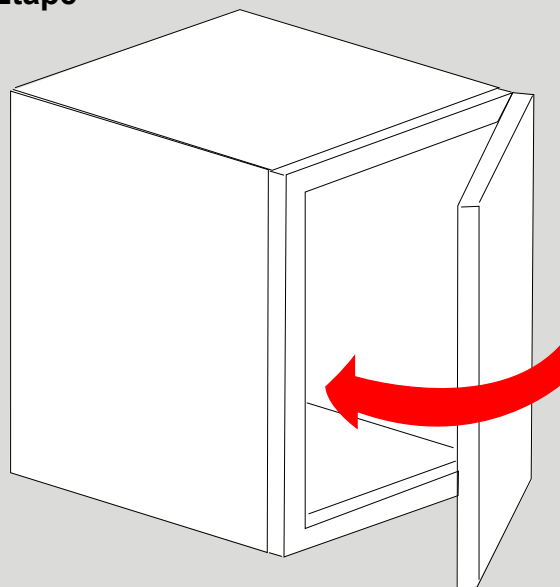
ON



OFF



**2** Étape



Désactivation de la fermeture amortie de la porte  
La porte doit être fermée une fois pour  
permettre la désactivation complète