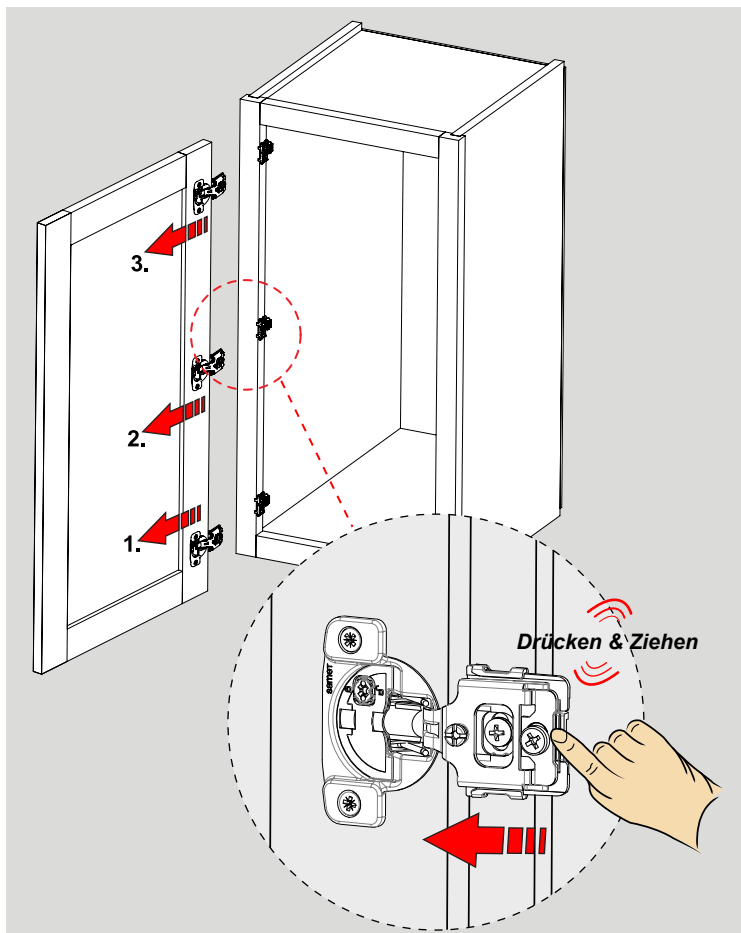
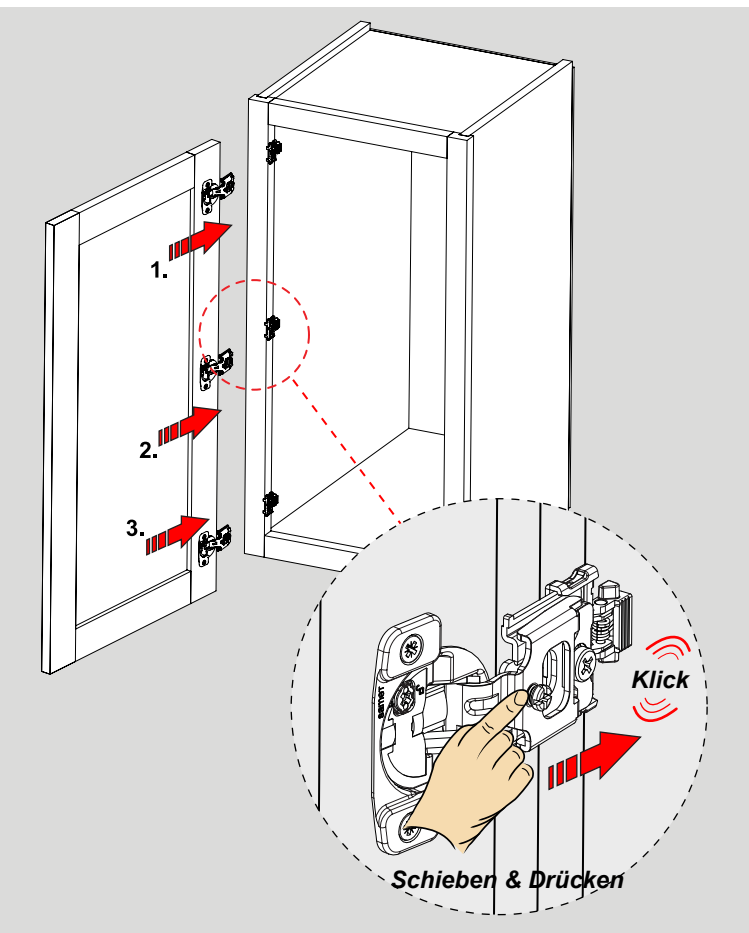
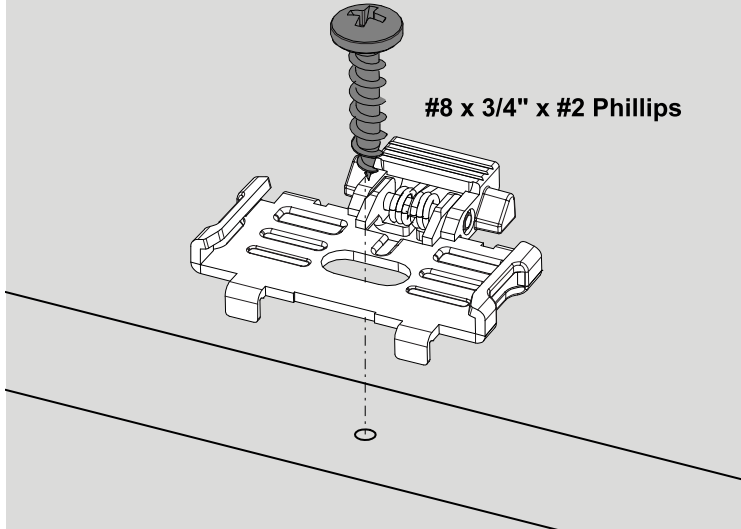
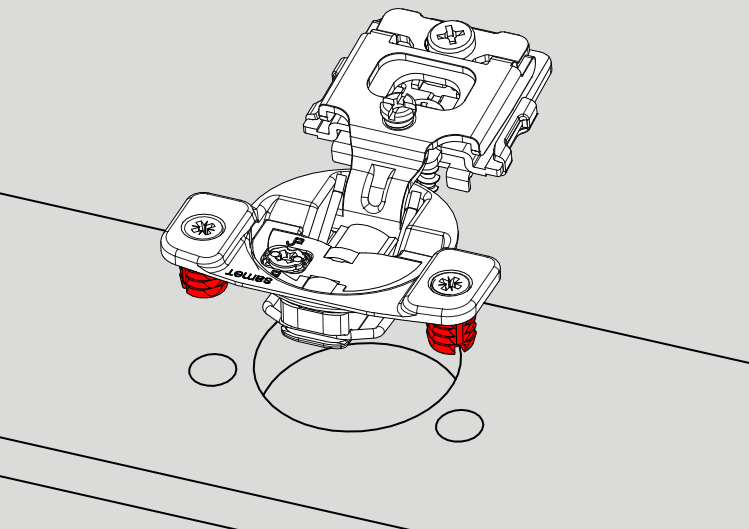
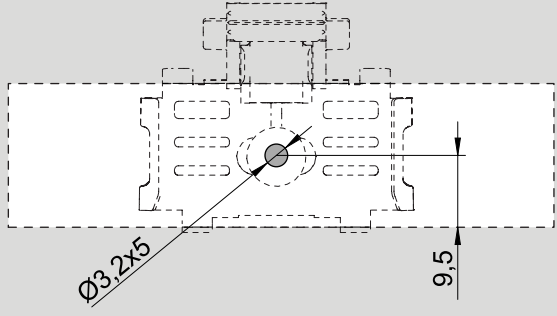
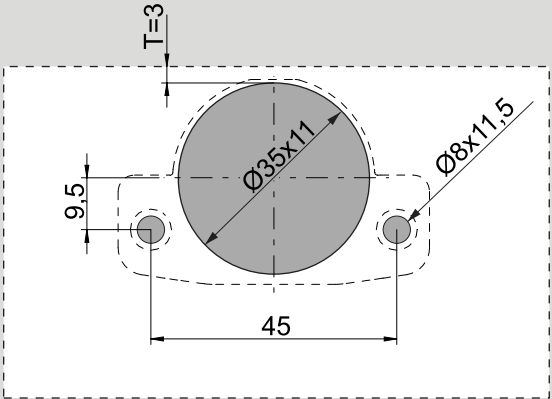
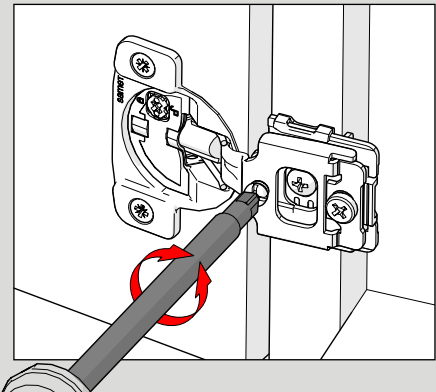
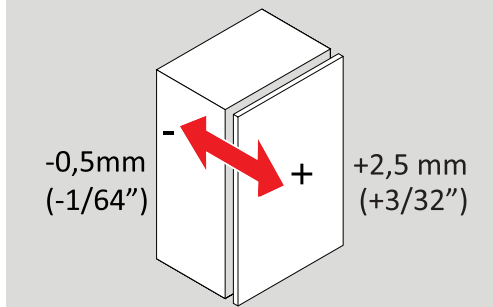
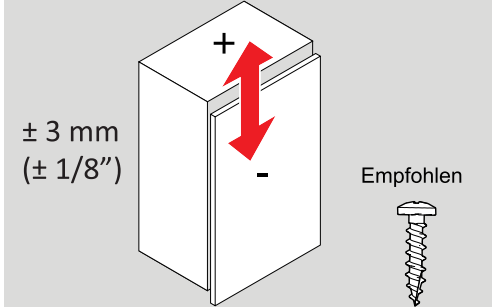
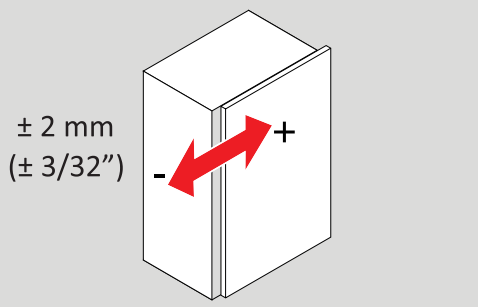


Technische Abmessungen & Montage

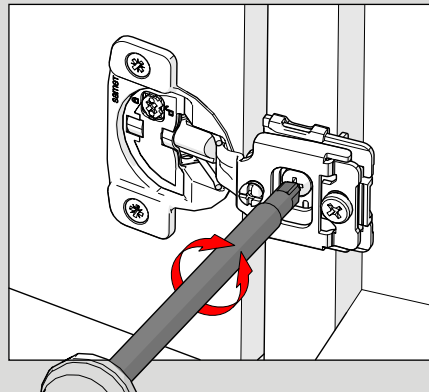


Einstellungen



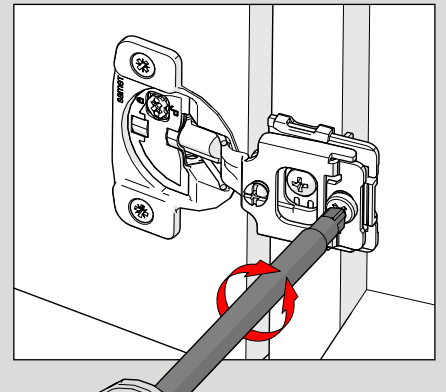
Seitliche Justierung

Drehen Sie die Schraube im oder gegen den Uhrzeigersinn.



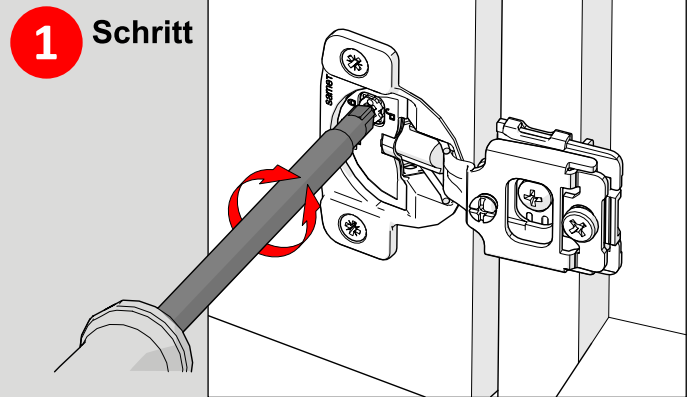
Höhenjustierung

Schraube lösen, Tür ausrichten, Schraube anziehen

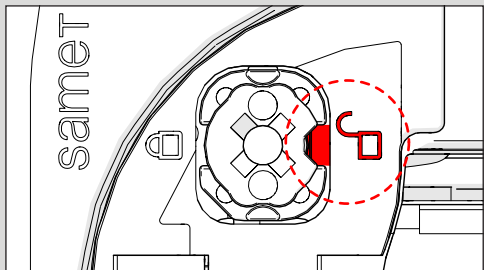


Tiefenjustierung

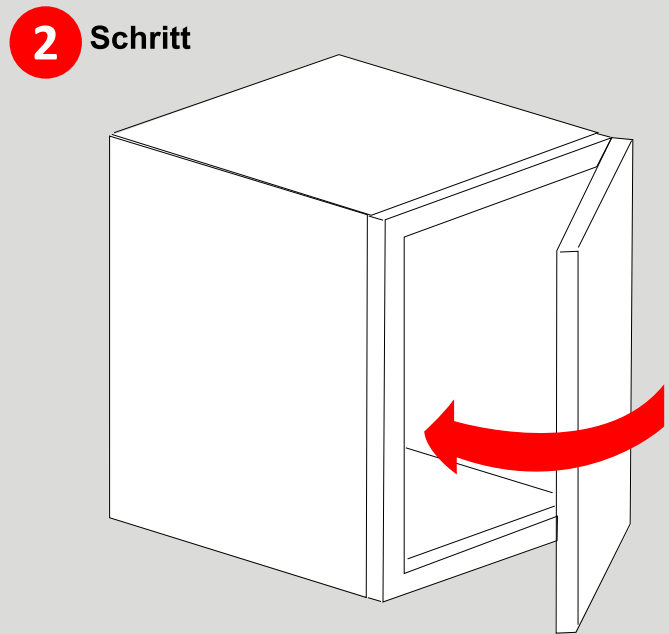
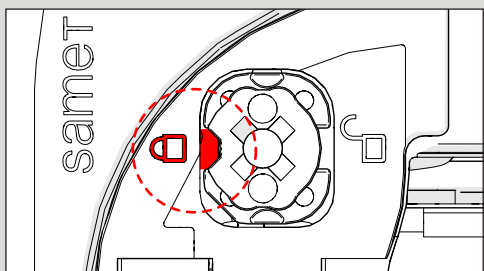
Erreichbar durch Nockenjustierung



EIN



AUS



Soft-Close-Deaktivierung der Tür
Für eine vollständige Deaktivierung muss die Tür einmal geschlossen werden.