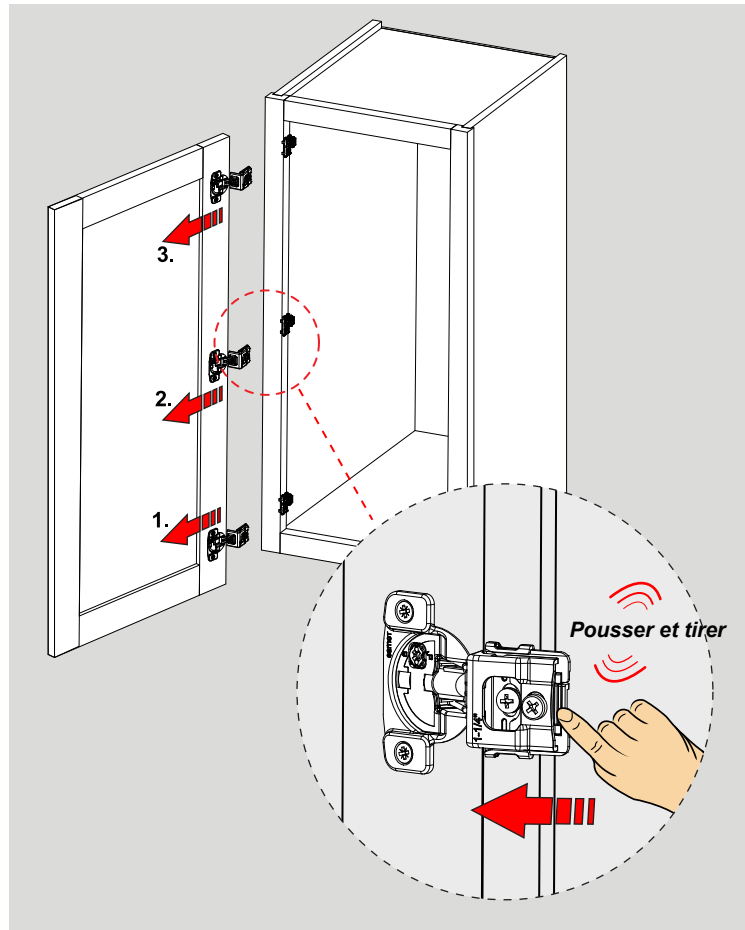
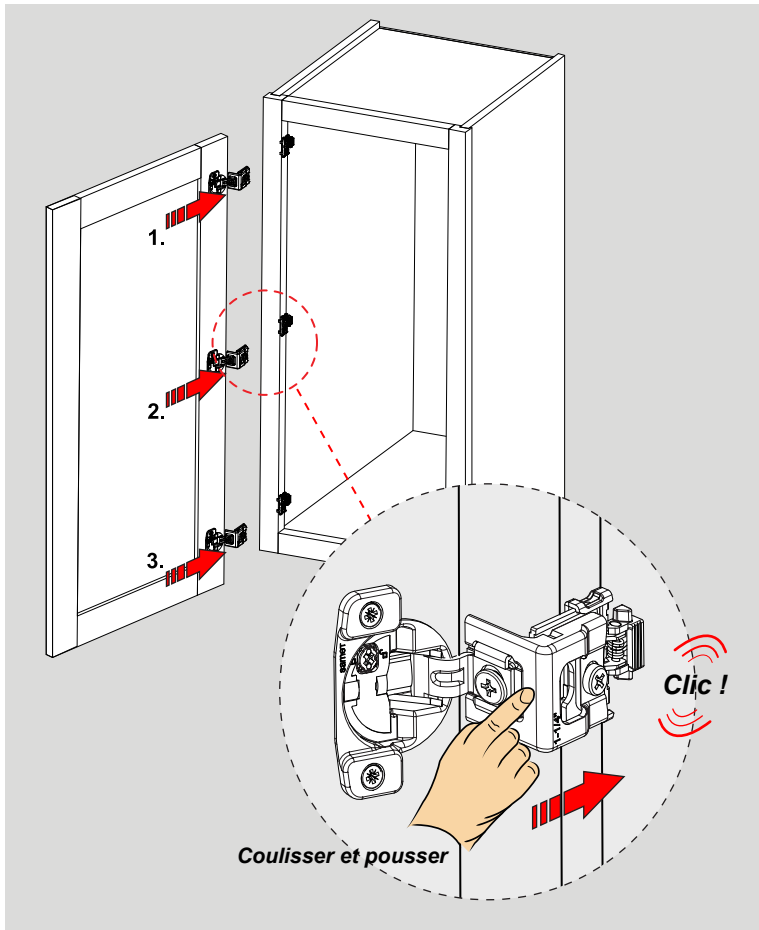
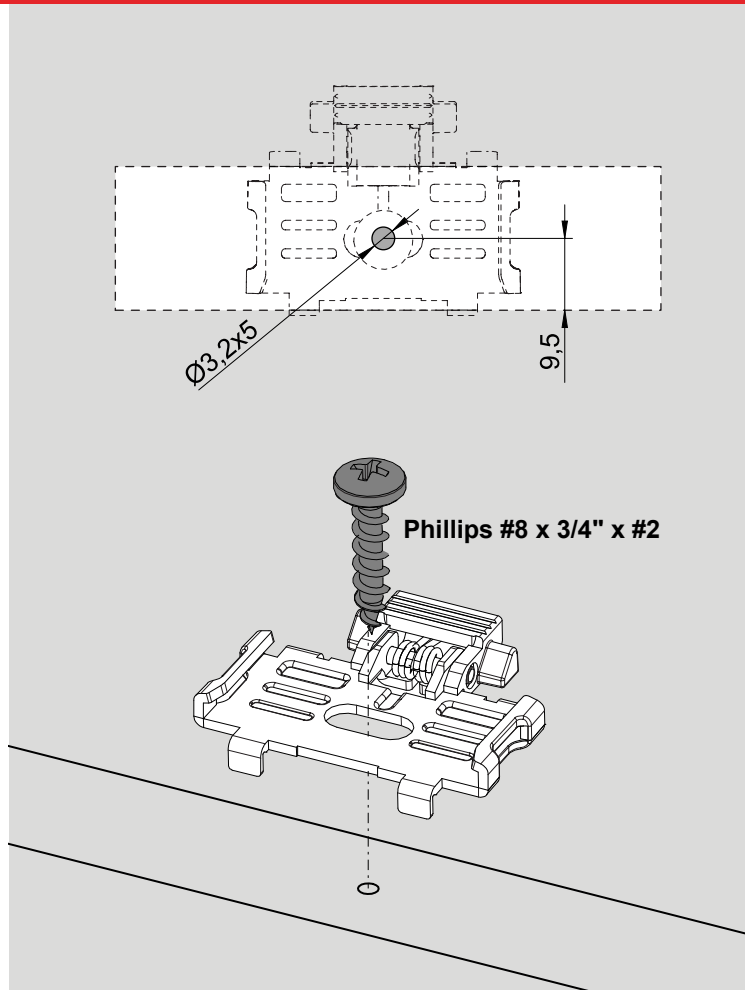
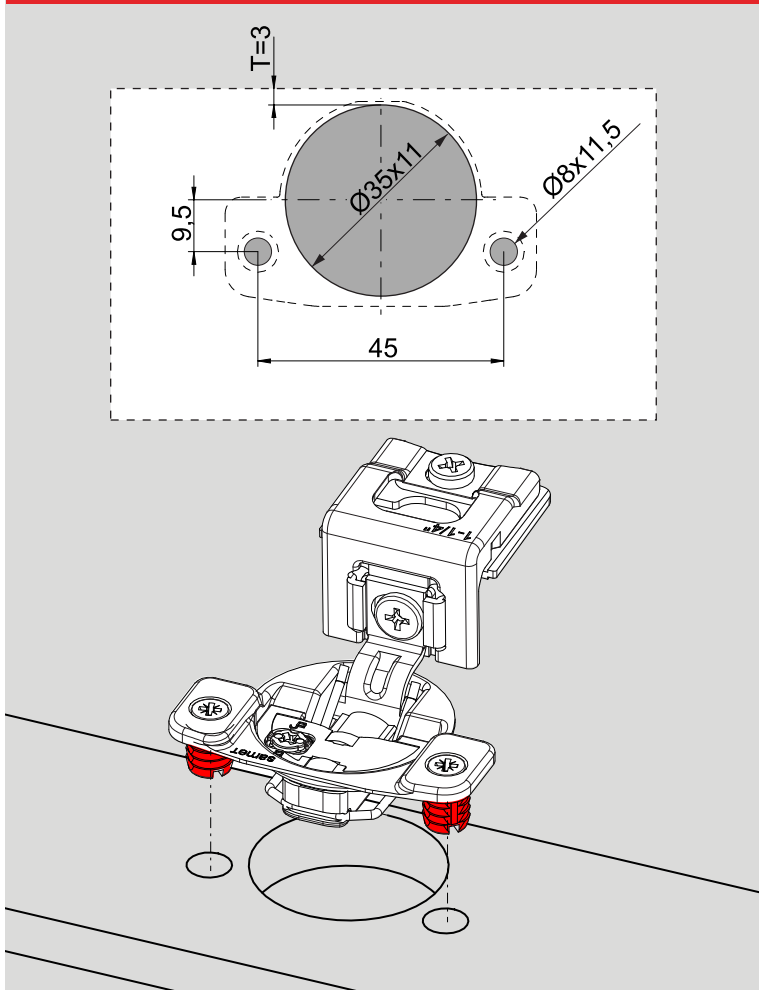
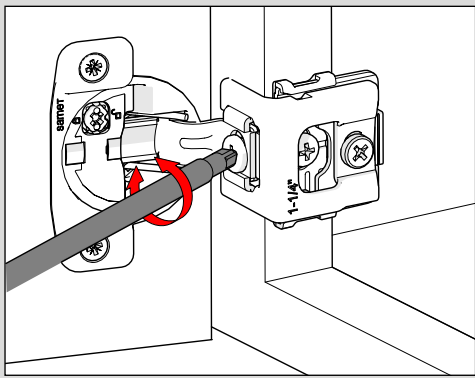
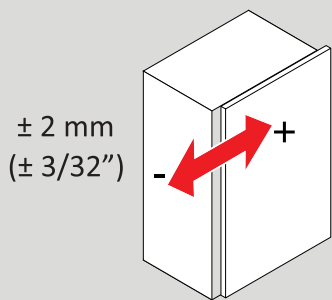


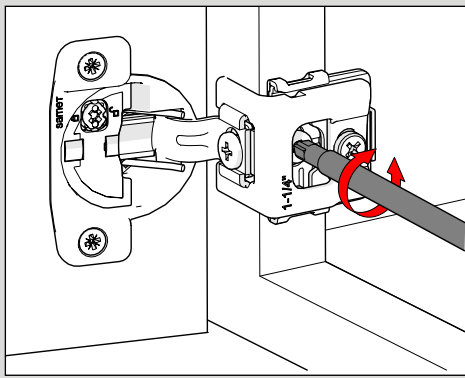
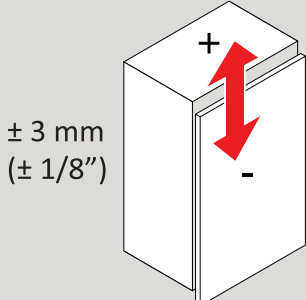
Dimensions techniques et montage



Réglages



**Réglage latéral**  
Réalisable grâce à un réglage par came

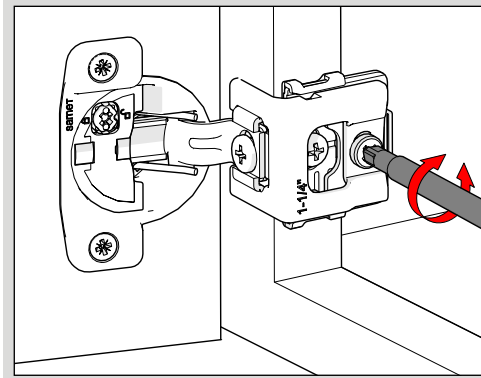
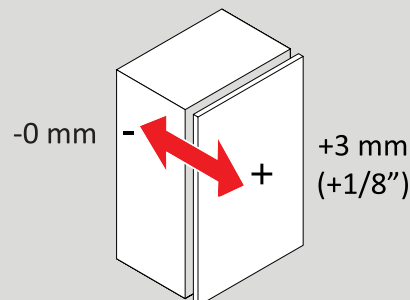


**Réglage de la hauteur**  
Desserrez la vis, alignez la porte, serrez la vis

Recommandé

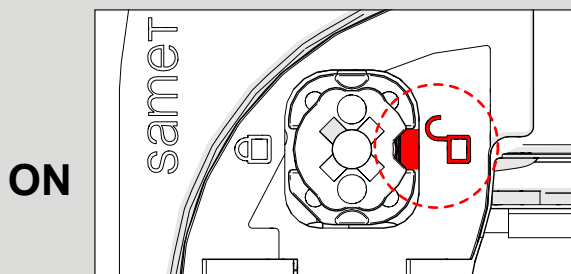
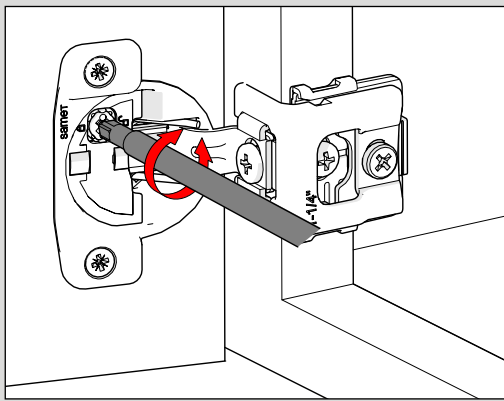


Phillips #8 x 3/4" x #2



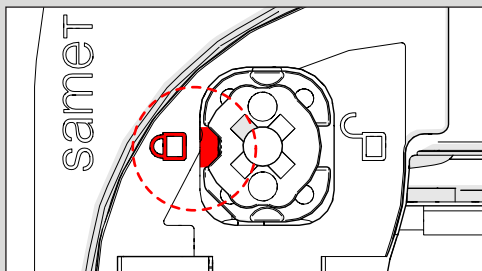
**Réglage de la profondeur**  
Réalisable grâce à un réglage par came

**1** Étape

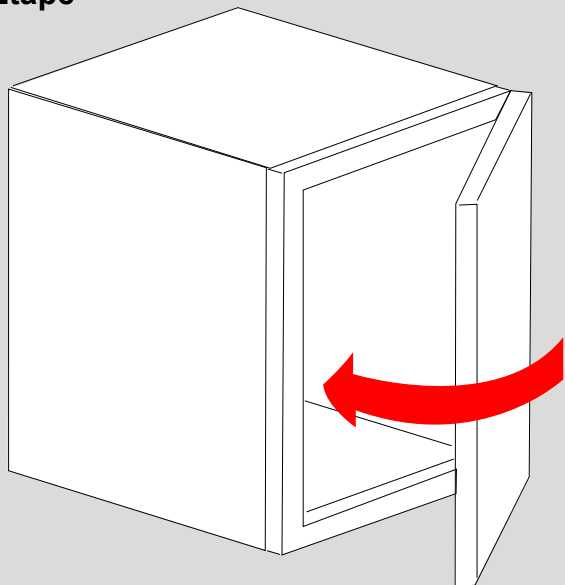


ON

OFF



**2** Étape



**Désactivation de la fermeture amortie de la porte**  
La porte doit être fermée une fois pour permettre la désactivation complète