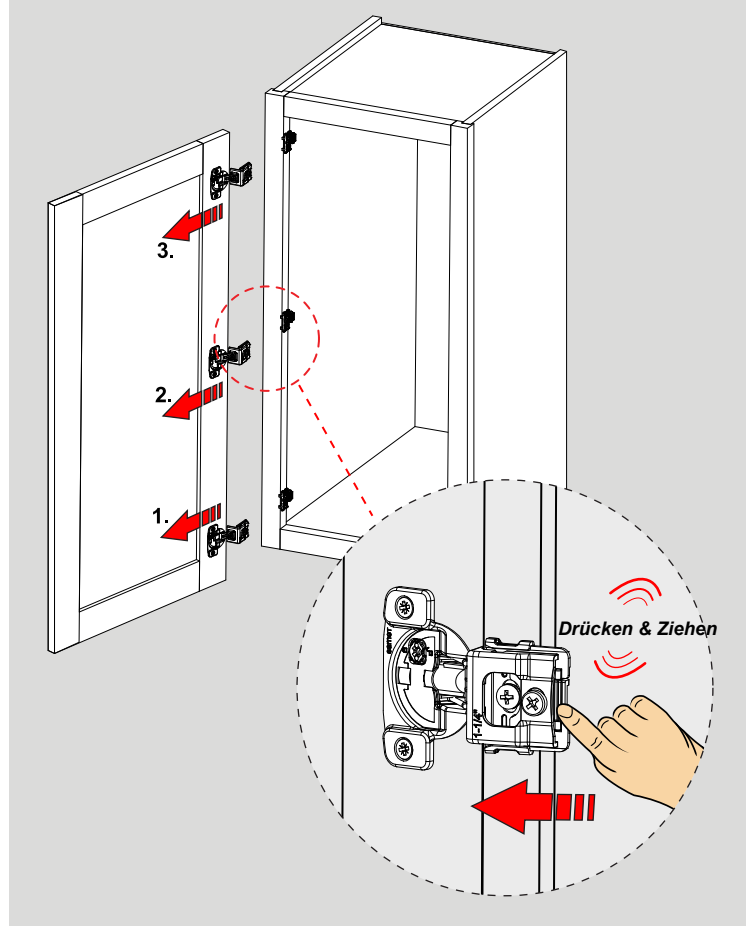
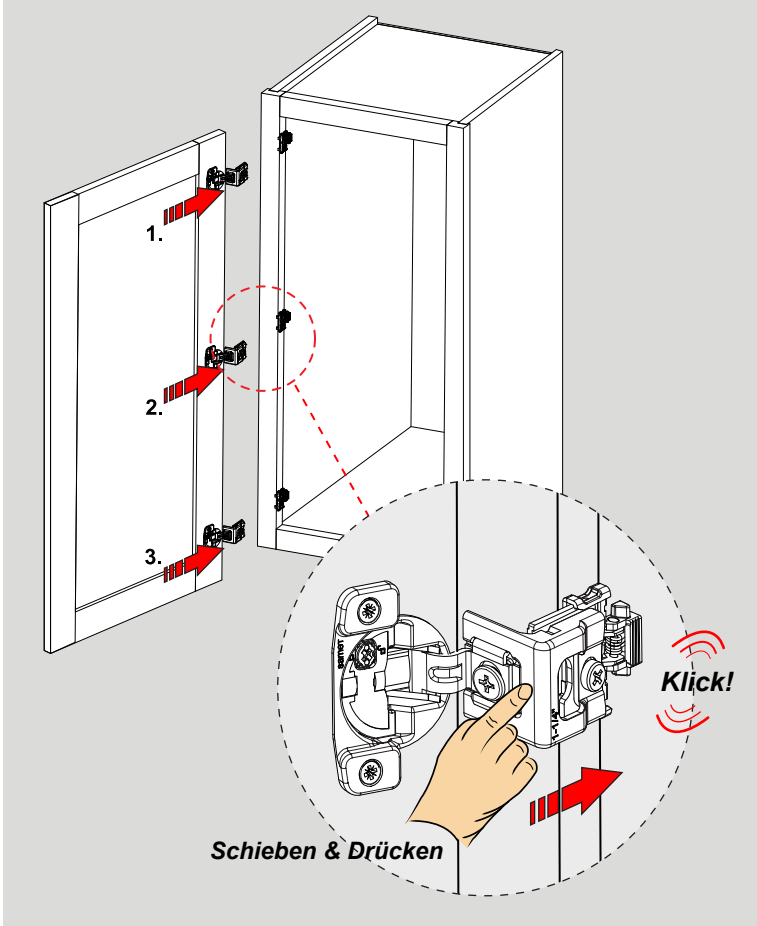
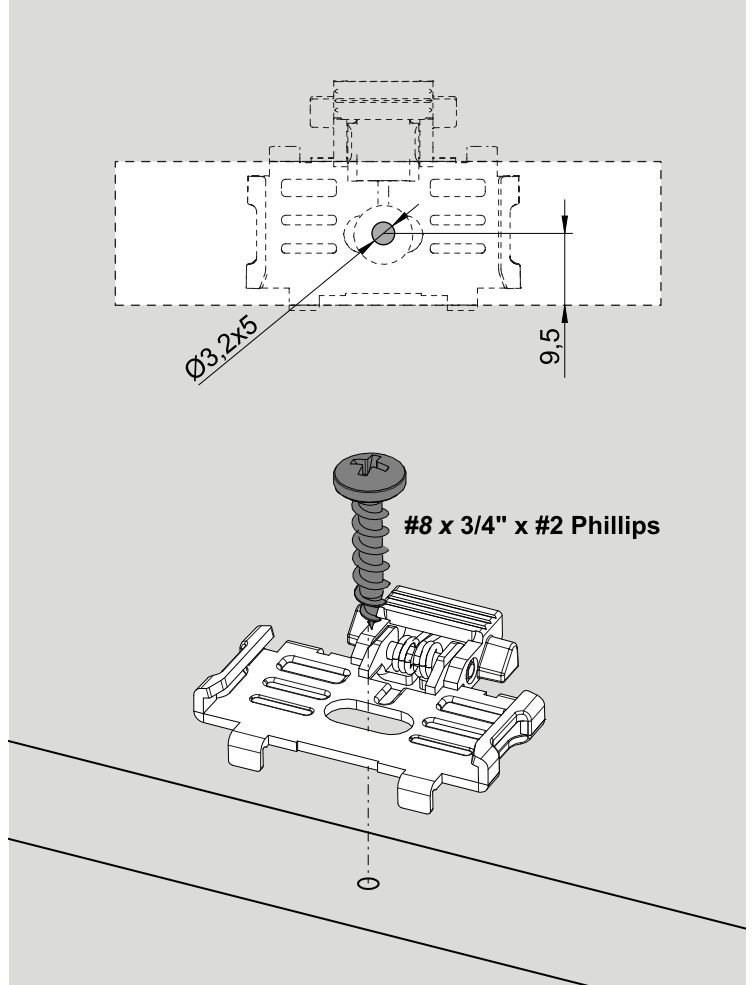
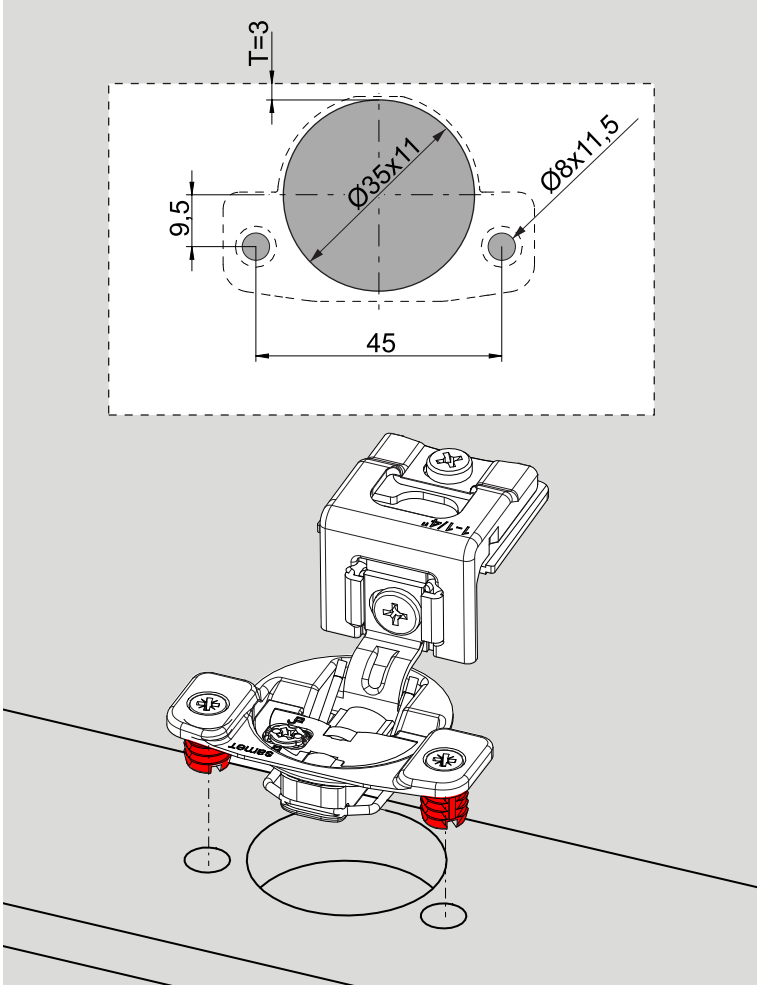
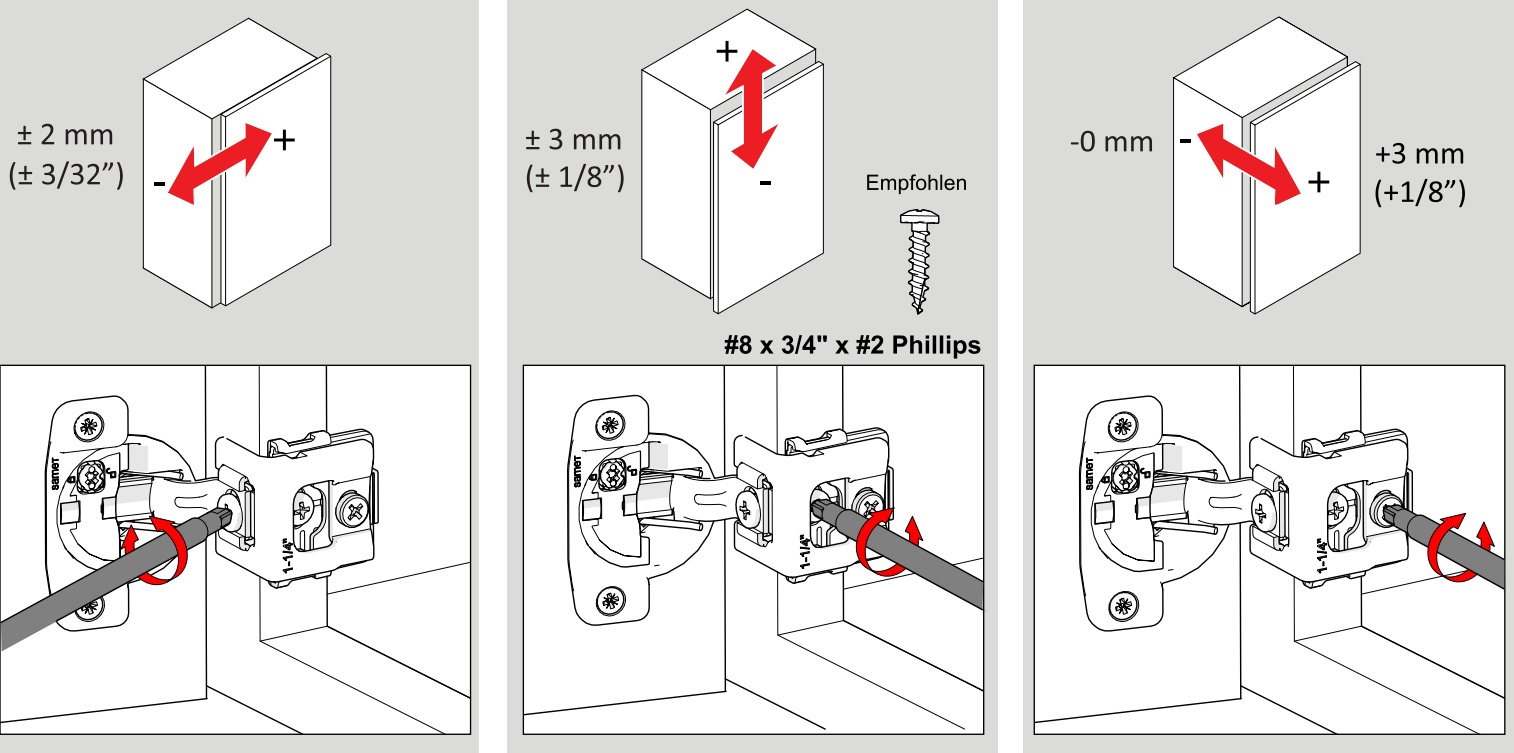


Technische Abmessungen & Montage



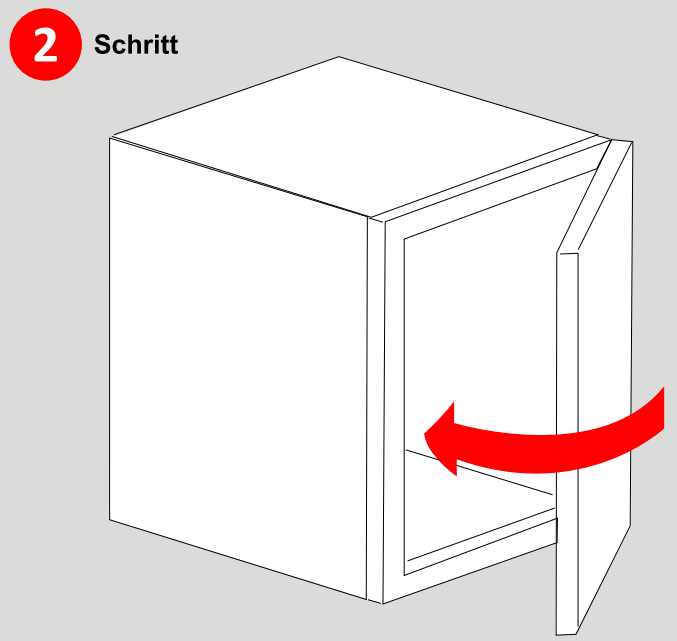
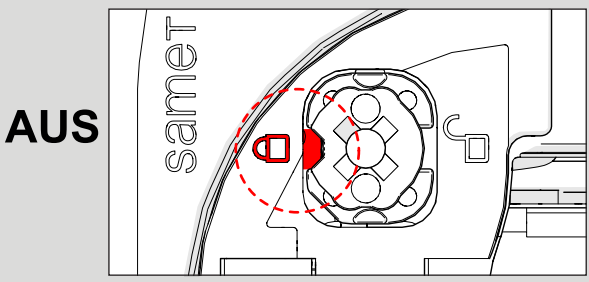
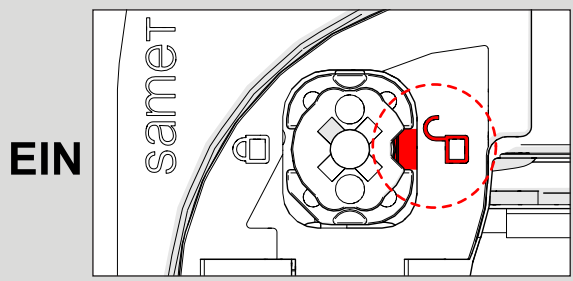
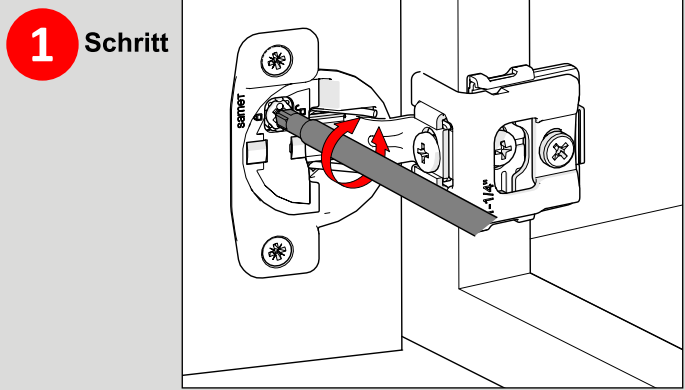
Einstellungen



Seitliche Justierung
Erreichbar durch
Nockenjustierung

Höhenjustierung
Schraube lösen, Tür ausrichten,
Schraube anziehen

Tiefenjustierung
Erreichbar durch
Nockenjustierung



Soft-Close-Deaktivierung der Tür
Für eine vollständige Deaktivierung muss
die Tür einmal geschlossen werden.