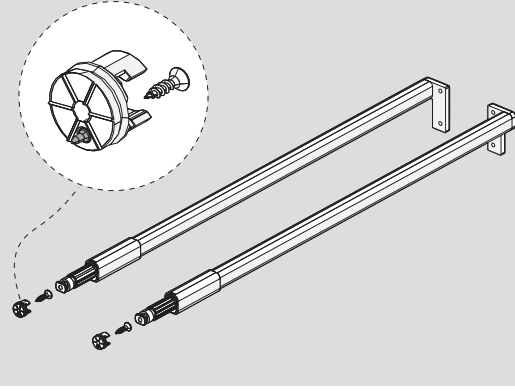
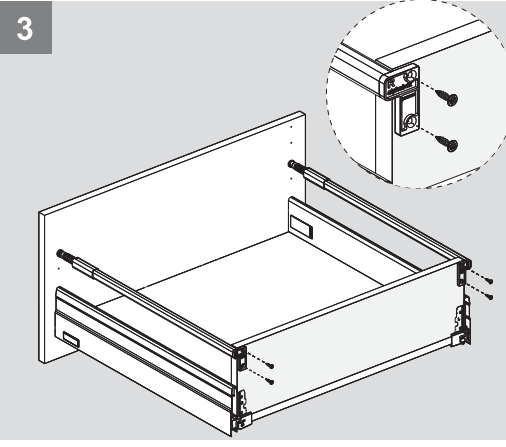


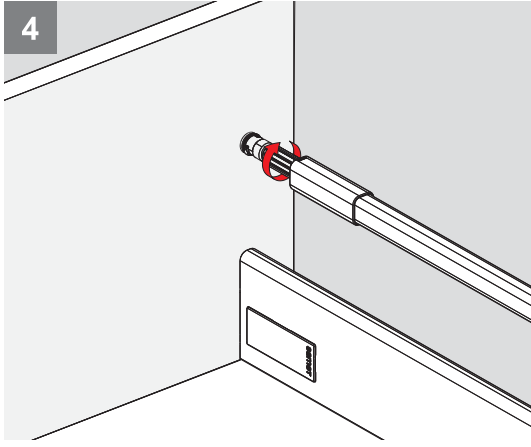
## Parçalar / Parts



3

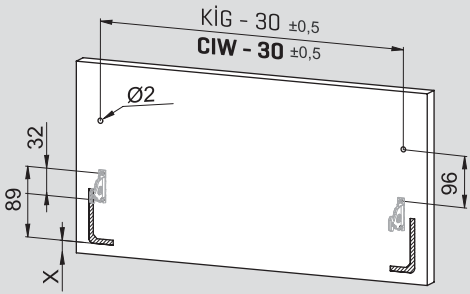


4

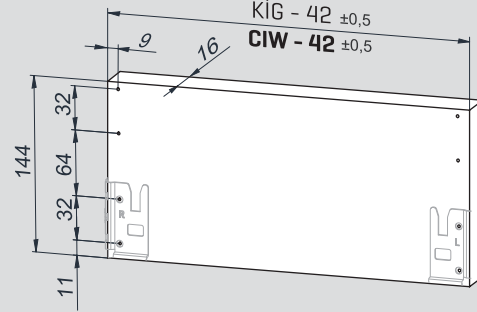


## Teknik Ölçüler / Technical Dimensions

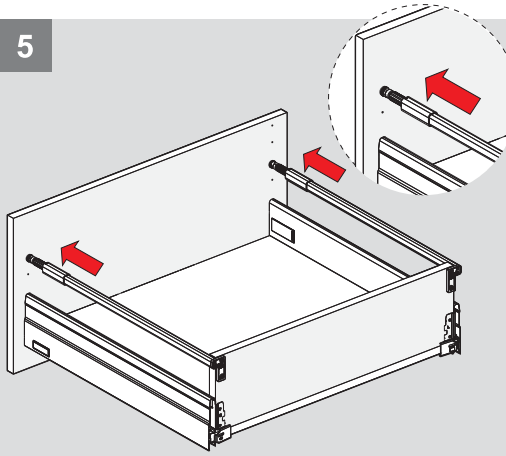
## Ön Panel - Front Panel



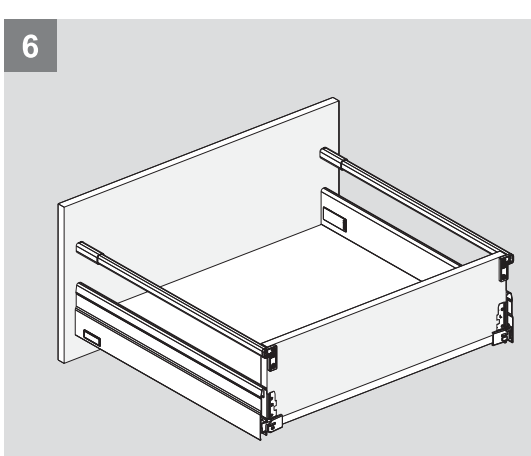
## Arka Ahşap - Wooden Backboard



5

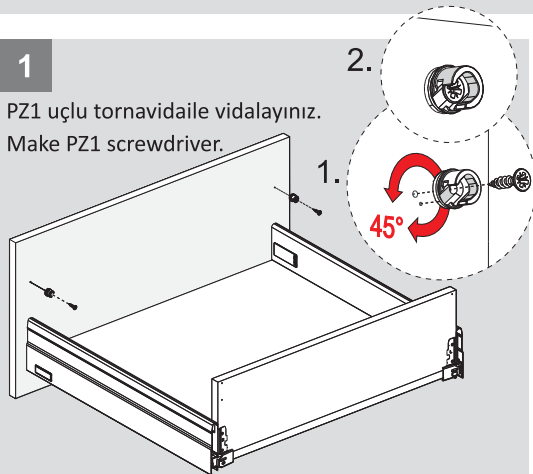


6

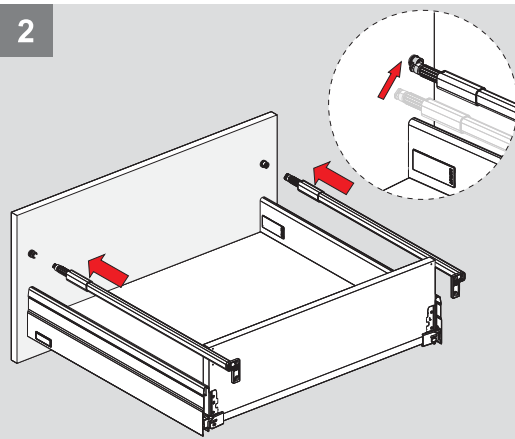


1

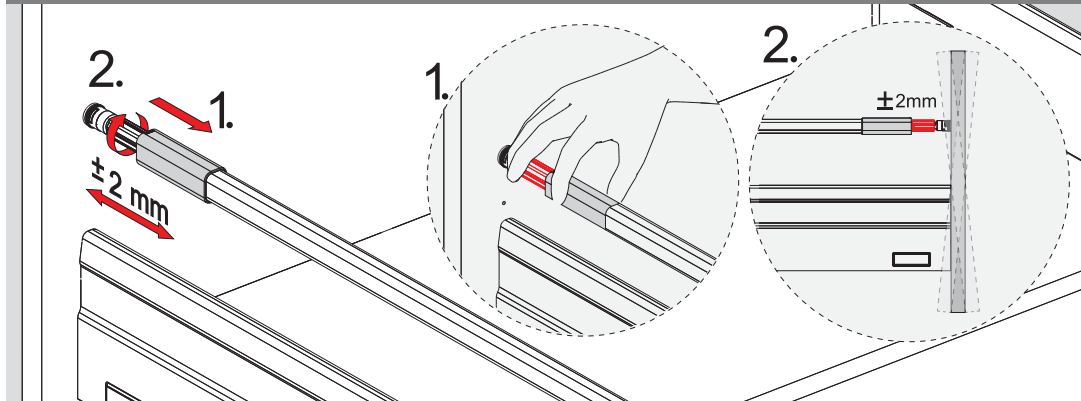
2.

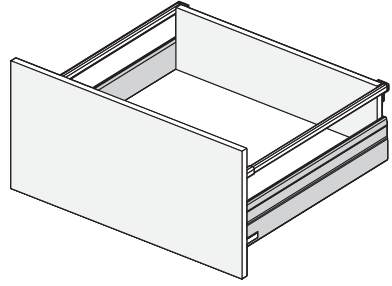
PZ1 uçlu tornavida ile vidalayınız.  
Make PZ1 screwdriver.

2

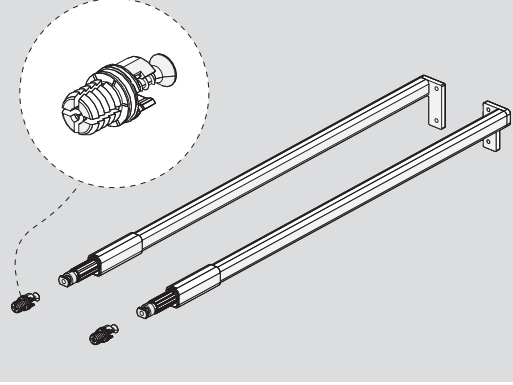


## Ayar / Adjustment

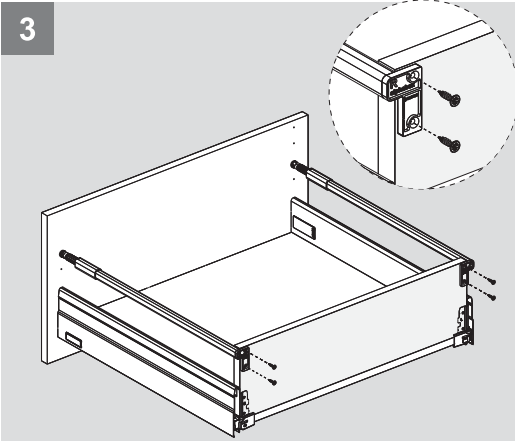




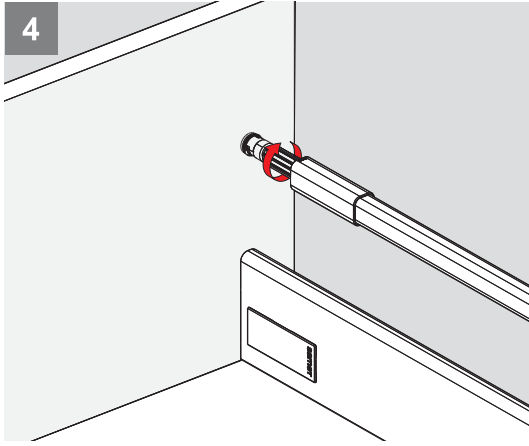
## Parçalar / Parts



3



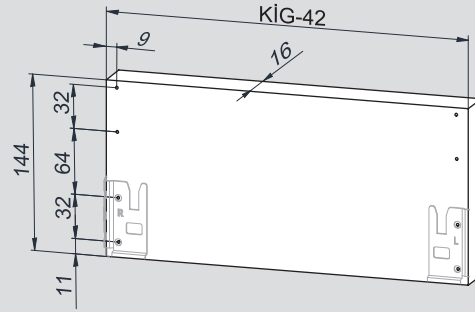
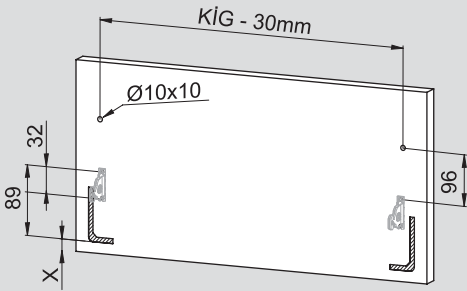
4



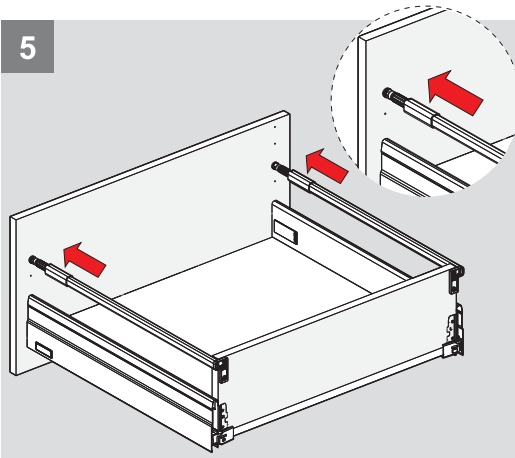
## Teknik Ölçüler / Technical Dimensions

## Ön Panel - Front Panel

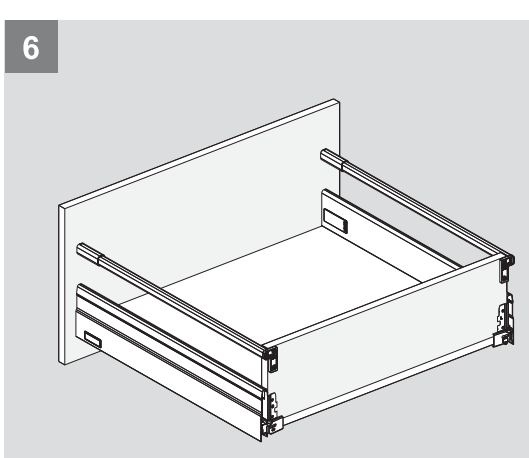
## Arka Ahşap - Wooden Backboard



5

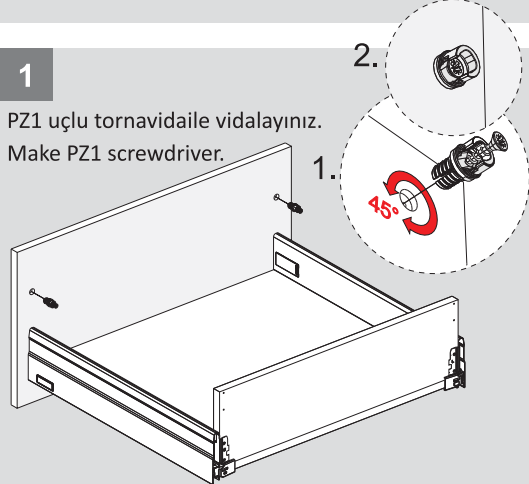


6



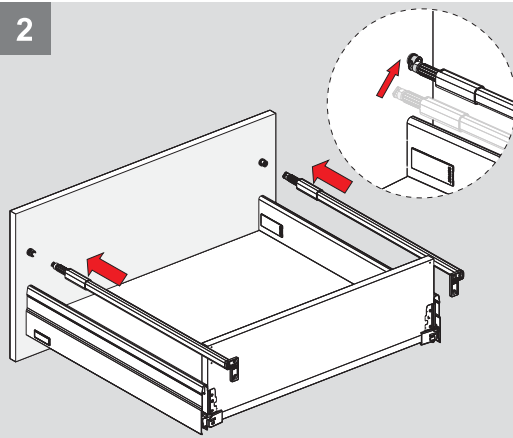
1

PZ1 uçlu tornavida ile vidalayınız.  
Make PZ1 screwdriver.



2.

2



## Ayar / Adjustment

