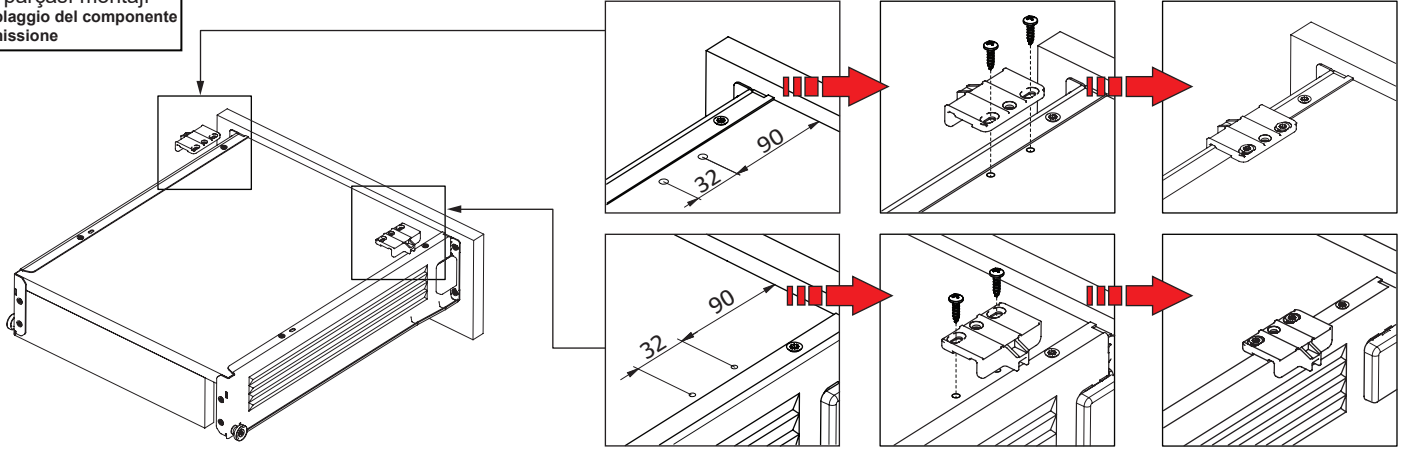
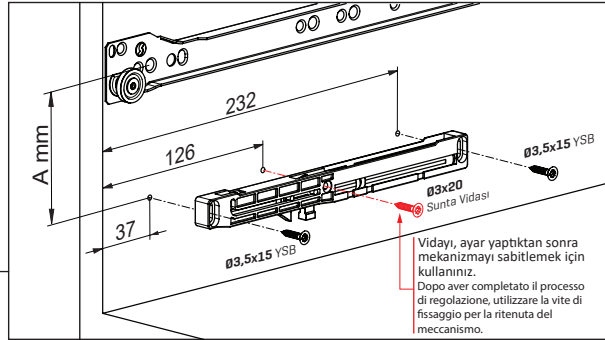
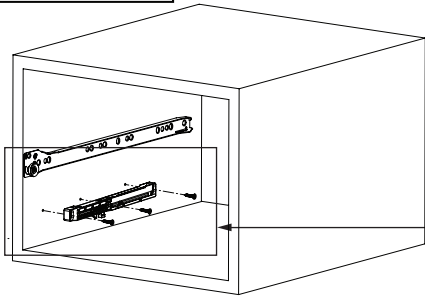


Tahrik parçası montajı
Assemblaggio del componente
di trasmissioneFren mekanizması montajı
Assemblaggio del meccanismo
di chiusura ammortizzata

Çekmece Yüksekliği Altezza cassetto	A (mm)
54	26
86	58
118	90
150	122