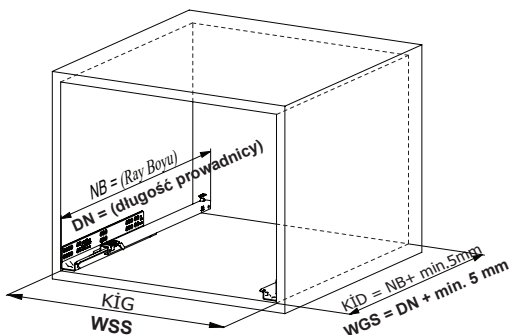
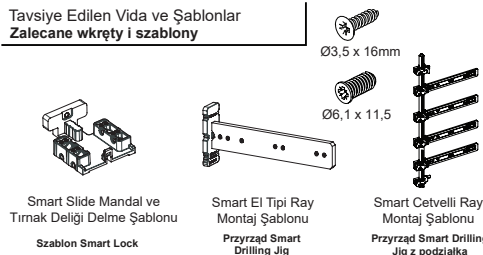


Kabin Ölçüleri
Wymiary szafki

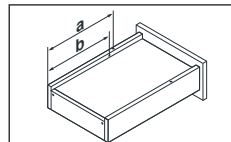
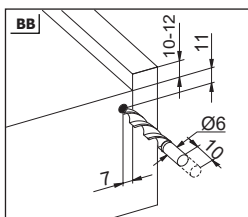
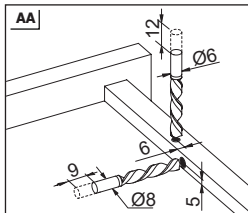
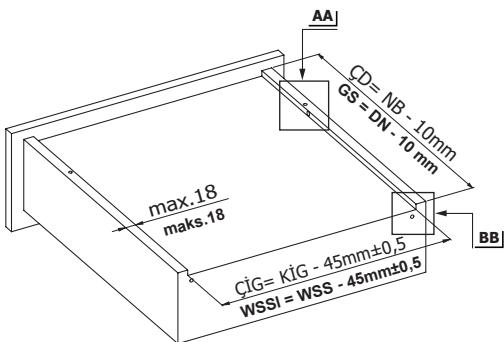


Kabin İç Genişliği	: KİG	Wewnętrzna szerokość szafki:	WSS
Kabin İç Derinliği	: KİD	Wewnętrzna głębokość szafki:	WGS
Çekmece Derinliği	: ÇİD	Głębokość szuflady:	GS
Çekmece İç Genişliği	: ÇİG	Wewnętrzna szerokość szuflady:	WSSI
Nominal Boy (Ray boyu)	: NB	Długość nominalna:	DN

Tavsiye Edilen Vida ve Şablonlar
Zalecane wkręty i szablony



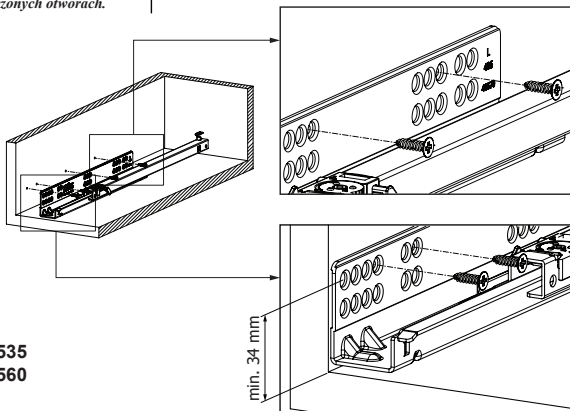
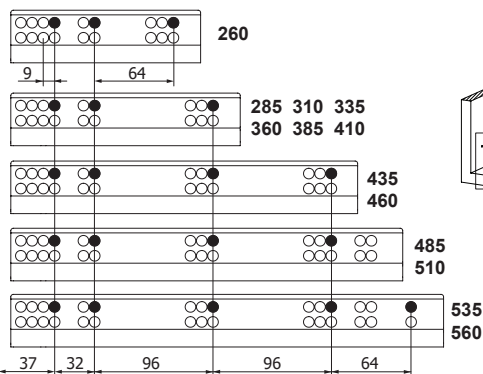
Çekmece Ölçüleri
Wymiary szuflady



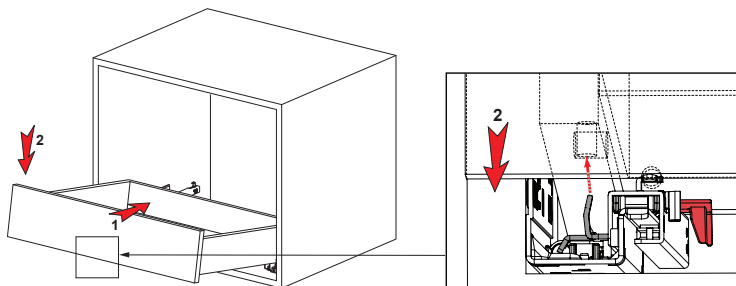
Nominal Uzunluk Długość nominalna DN (mm)	Çekmece Pimler Bölec. a (mm)	Çıkış Emniyeti Bölec. zabespieczający b (mm)
260	205	185
285	220	200
310	230	210
335	245	225
360	275	255
385	285	265
410	300	280
435	310	290
460	335	315
485	350	330
510	360	340
535	375	355
560	405	385

Rayların Vida Konum Ölçüleri
Rozmieszczenie wkrętów dla
prowadnicy

Rayı, koyu renk ile işaretlenmiş deliklerden kaldırınız.
Przykręcić prowadnicę w zaznaczonych otworach.



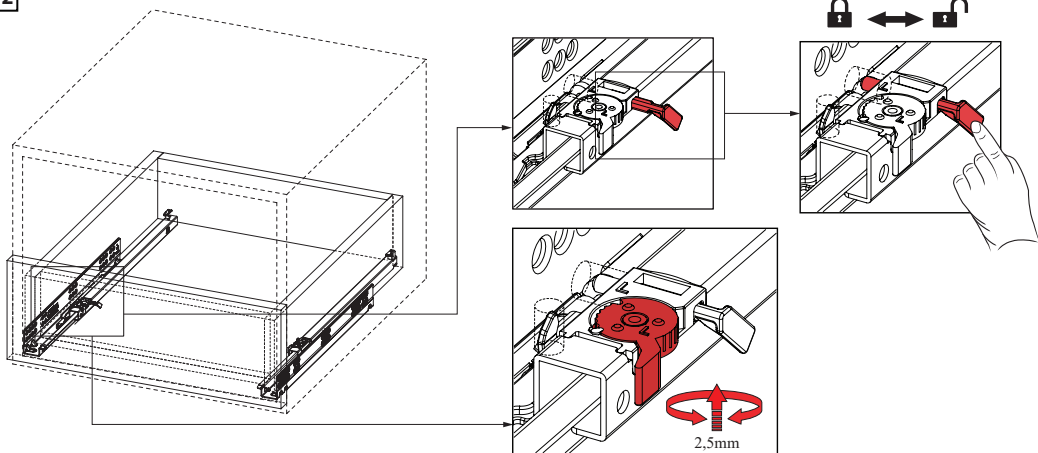
1



Önemli !!!
Çekmeceyi raya yerleştirmeden önce, emniyet piminin açık olduğundan emin olunuz.

Ważne!!!
Przed umieszczeniem szuflady należy odblokować bolec zabezpieczający.

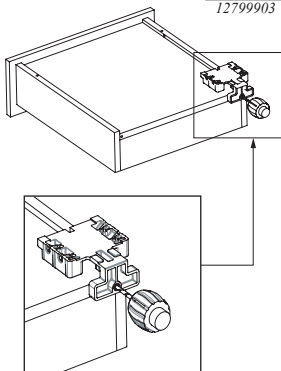
2



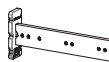
Smart Slide Mandal ve
Tırnak Deliği Delme Şablonu
Szablon Smart Lock



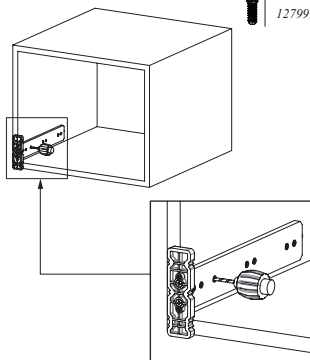
Kod / Kod
12799903



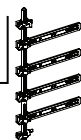
Smart El Tipi Ray
Montaj Şablonu
Przyrząd Smart
Drilling Jig



Kod / Kod
12799902
12799904



Smart Cetveli Ray
Montaj Şablonu
Przyrząd Smart Drilling Jig
z podziałką



Kod / Kod
12799901
12799905

