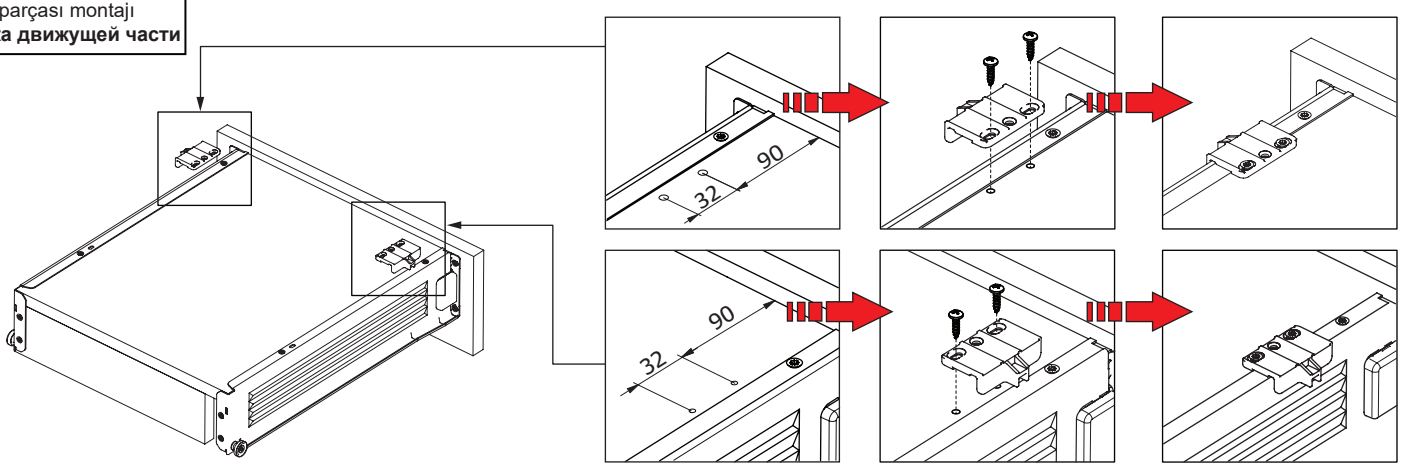
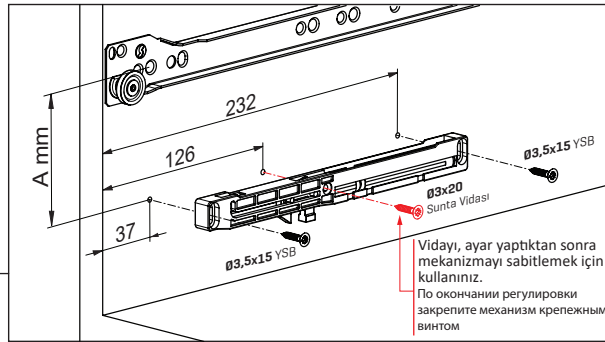
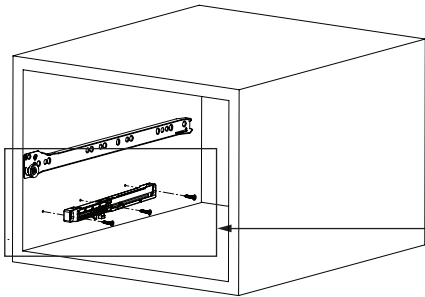


Tahrik parçası montajı
Сборка движущей частиFren mekanizması montajı
Сборка механизма плавного закрытия

Çekmece Yüksekliği Высота ящика	A (mm)
54	26
86	58
118	90
150	122