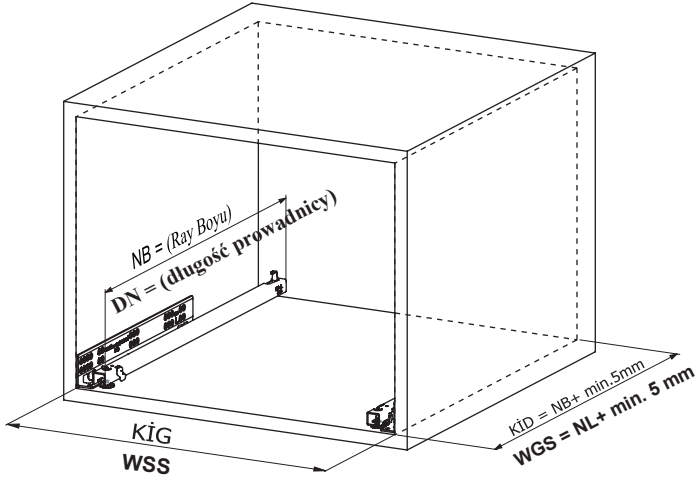


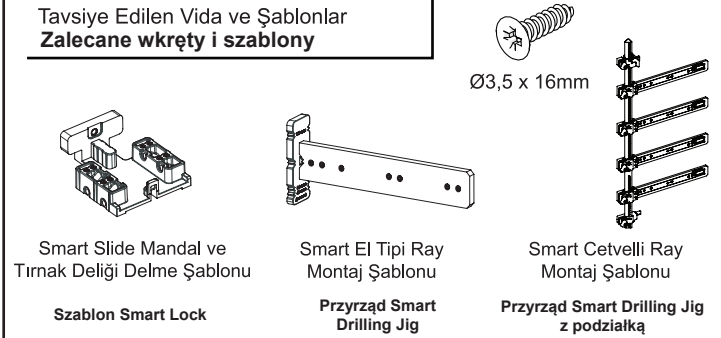
Kabin Ölçüleri  
Wymiary szafki



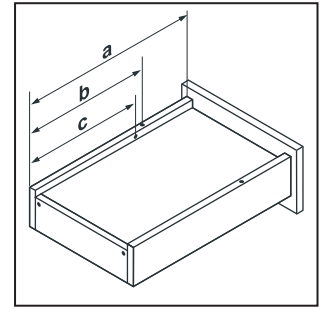
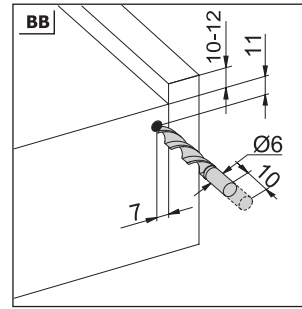
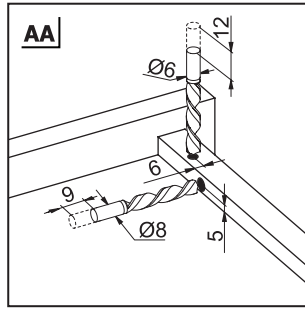
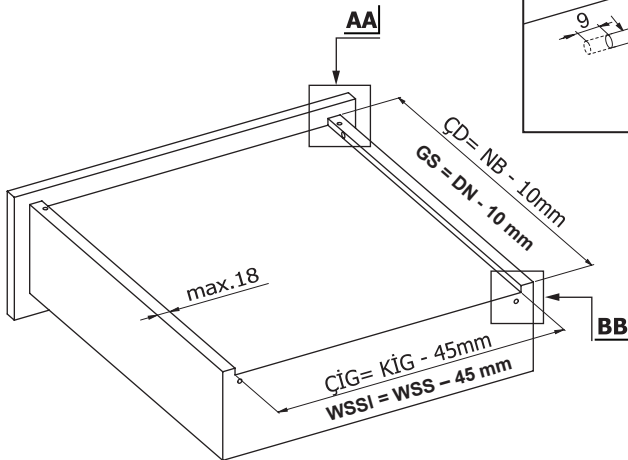
Kabin İç Genişliği : KİG  
Kabin İç Derinliği : KİD  
Çekmece Derinliği : ÇD  
Çekmece İç Genişliği : ÇİG  
Nominal Boy (Ray boyu) : NB

Wewnętrzna szerokość szafki : WSS  
Wewnętrzna głębokość szafki : WGS  
Głębokość szuflady : GS  
Wewnętrzna szerokość szuflady : WSSI  
Długość nominalna : DN

Tavsiye Edilen Vida ve Şablonlar  
Zalecane wkręty i szablony



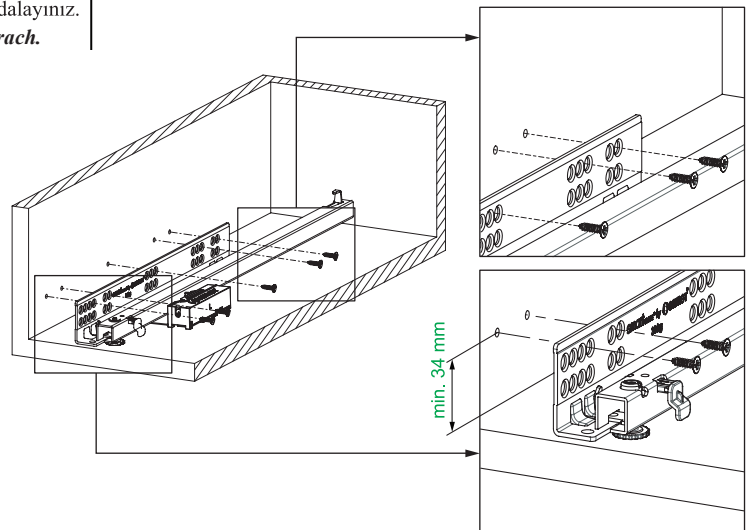
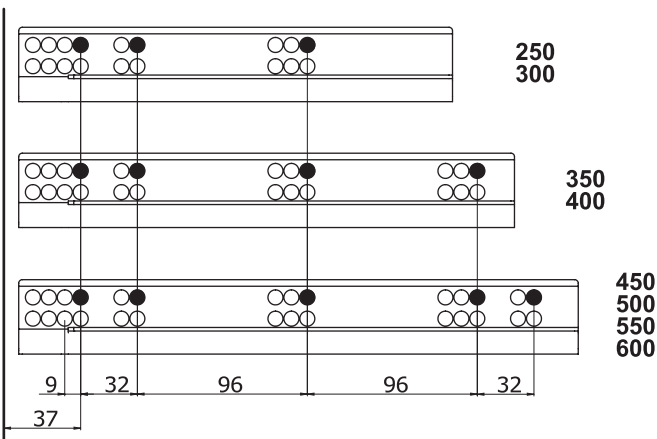
Çekmece Ölçüleri  
Wymiary szuflady



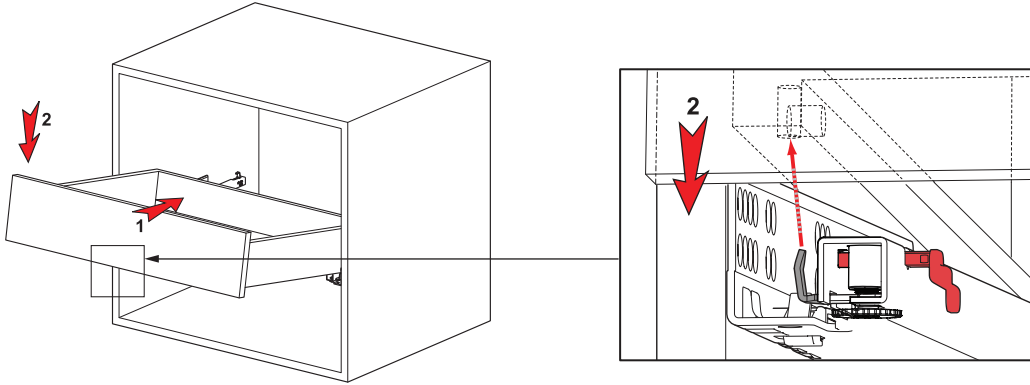
Nominal Uzunluk Długość nominalna	Çekmece Derinliği Głębokość szuflady	Geçme Pimler Bolec	Çıkış Emniyeti Bolec zabezpieczający
250	240	221	201
300	290	271	251
350	340	321	301
400	390	371	351
450	440	421	401
500	490	471	451
550	540	521	501
600	590	571	551

Rayların Vida Konum Ölçüleri  
Rozmieszczenie wkrętów dla prowadnicy

Rayı, koyu renk ile işaretlenmiş deliklerden vidalayınız.  
Przykręcić prowadnicę w zaznaczonych otworach.



1



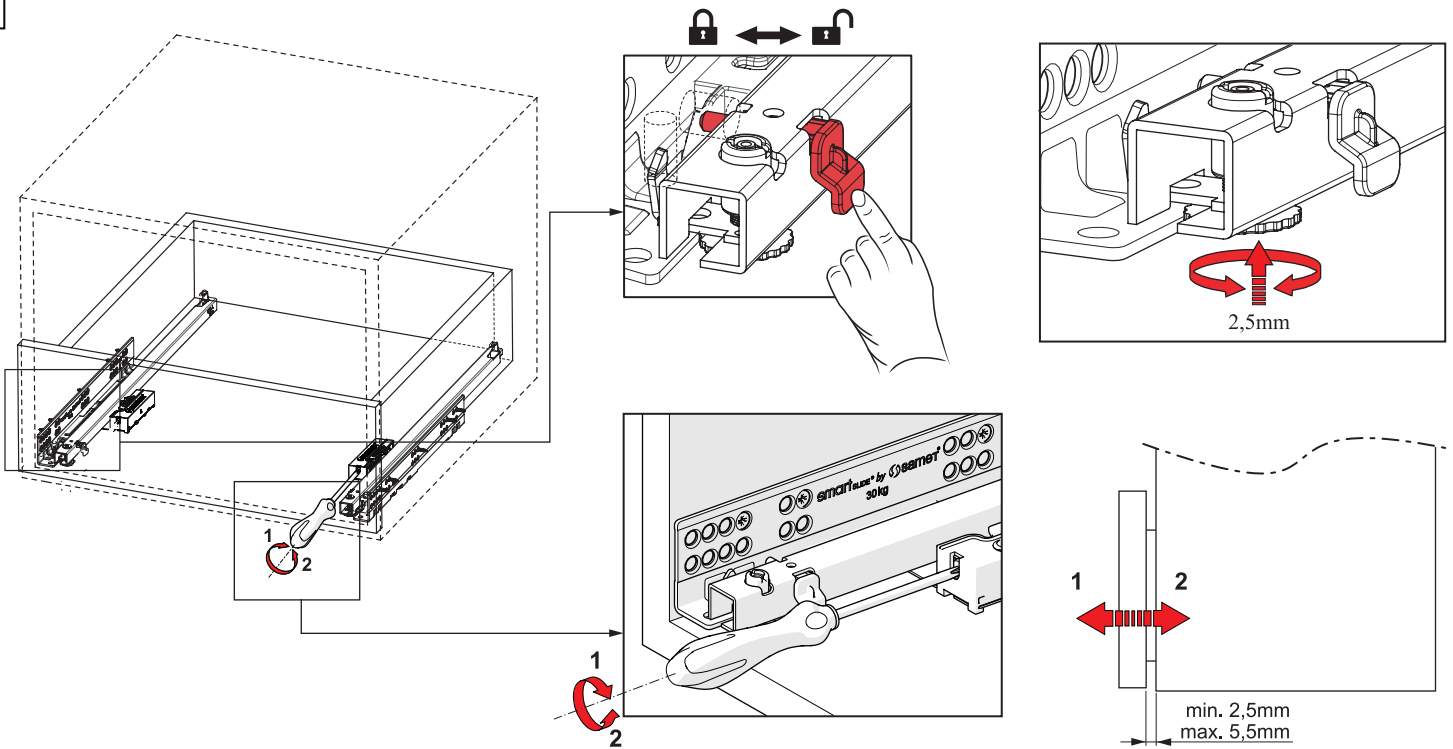
**Önemli !!!**

Çekmeceyi raya yerleştirmeden önce, emniyet piminin açık olduğundan emin olunuz.

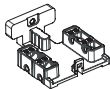
**Ważne 111**

Przed umieszczeniem szuflady należy odblokować bolec zabezpieczający.

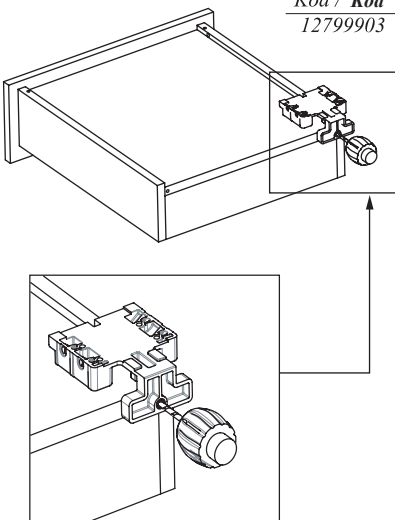
2



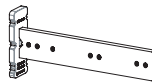
Smart Slide Mandal ve  
Tırnak Deliği Delme Şablonu  
Szablon Smart Lock



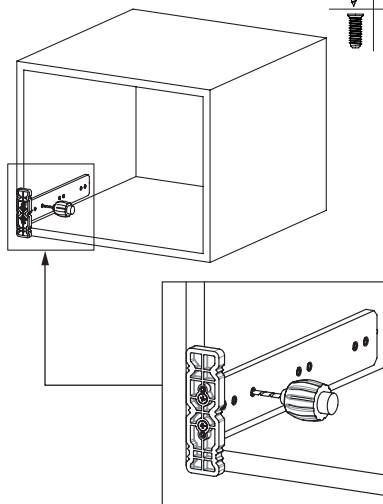
Kod / Kod  
12799903



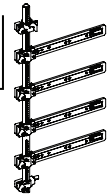
Smart EI Tipi Ray  
Montaj Şablonu  
Przyrząd Smart Drilling Jig



Kod / Kod  
12799902  
12799904



Smart Cetvelli Ray  
Montaj Şablonu  
Przyrząd Smart Drilling Jig z podziałką



Kod / Kod  
12799901  
12799905

