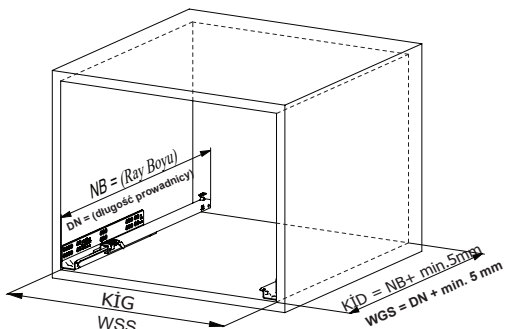


**Kabin Ölçüleri**  
**Wymiary szafki**

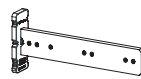


Kabin İç Genişliği	: KiG	Wewnętrzna szerokość szafki	: WSS
Kabin İç Derinliği	: KiD	Wewnętrzna głębokość szafki	: WGS
Çekmece Derinliği	: ÇD	Głębokość szuflady	: GS
Çekmece İç Genişliği	: ÇiG	Wewnętrzna szerokość szuflady	: WSSI
Nominal Boy (Ray boyu)	: NB	Długość nominalna	: DN

**Tavsiye Edilen Vida ve Şablonlar**  
**Zalecane wkręty i szablony**



Smart Slide Mandal ve Tırnak Deligi Delme Şablonu  
Szablon Smart Lock

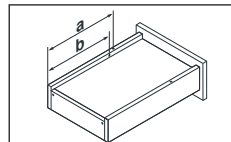
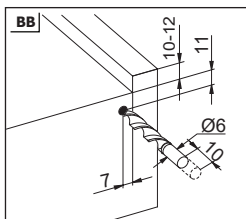
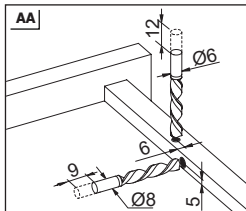
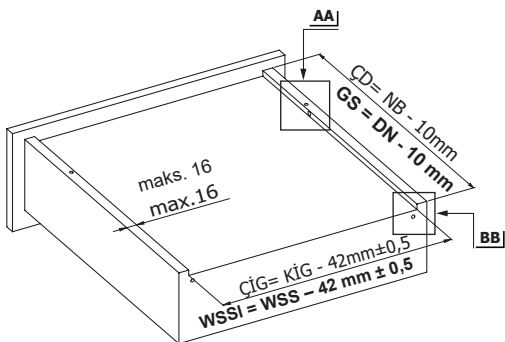


Smart El Tipi Ray Montaj Şablonu  
Przyrząd Smart Drilling Jig



Smart Cetveli Ray Montaj Şablonu  
Przyrząd Smart Drilling Jig z podziałką

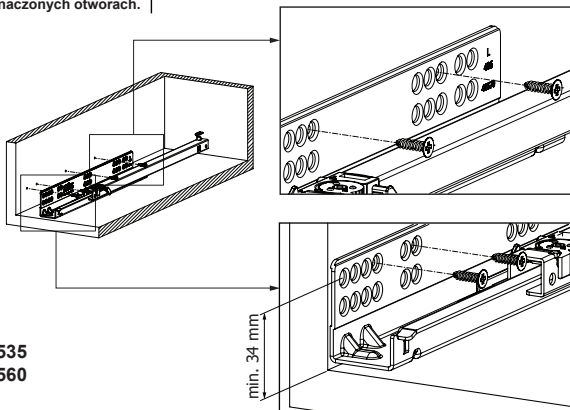
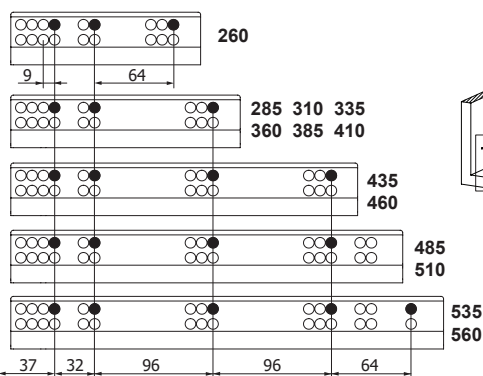
**Çekmece Ölçüleri**  
**Wymiary szuflady**



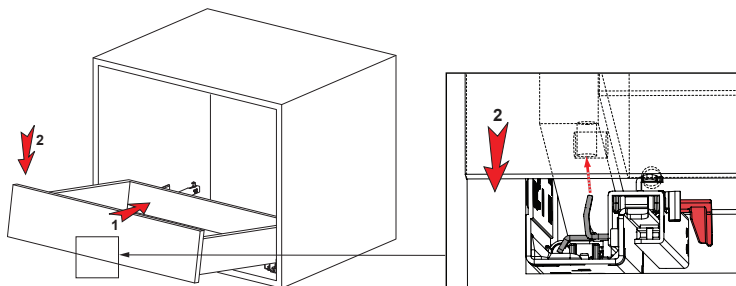
Nominal Uzunluk Długość nominalna	Geçme Primer Sotek	Çıkış Emniyetsiz Ölçüleri/parametry
260	205	185
285	220	200
310	230	210
335	245	225
360	275	255
385	285	265
410	300	280
435	310	290
460	335	315
485	350	330
510	360	340
535	375	355
560	405	385

**Rayların Vida Konum Ölçüleri**  
**Rozmieszczenie wkrętów dla prowadnicy**

Rayı, koyu renk ile işaretlenmiş deliklerden vidalayınız.  
Przykręć prowadnicę w zaznaczonych otworach.



1



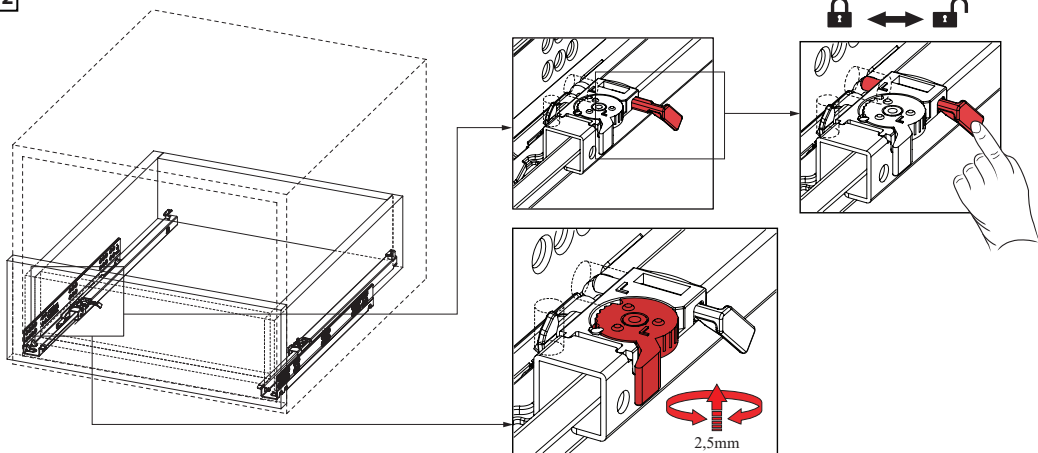
**Önemli !!!**

Çekmeceyi raya yerleştirmeden önce, emniyet piminin açık olduğundan emin olunuz.

**Ważne!!!**

Przed umieszczeniem szuflady należy odblokować bolec zabezpieczający.

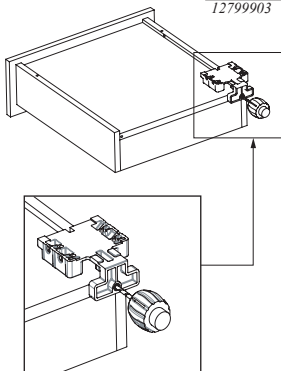
2



Smart Slide Mandal ve  
Tırnak Deliği Delme Şablonu  
Szablon Smart Lock



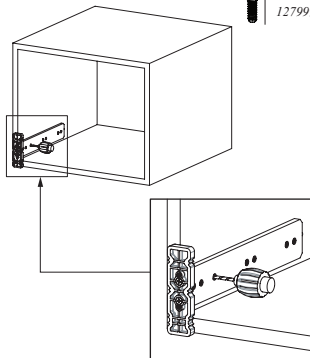
Kod / Kod  
12799903



Smart El Tipi Ray  
Montaj Şablonu  
Przyrząd Smart Drilling Jig



Kod / Kod  
12799902  
12799904



Smart Cetveli Ray  
Montaj Şablonu  
Przyrząd Smart Drilling Jig z podziałką



Kod / Kod  
12799901  
12799905

