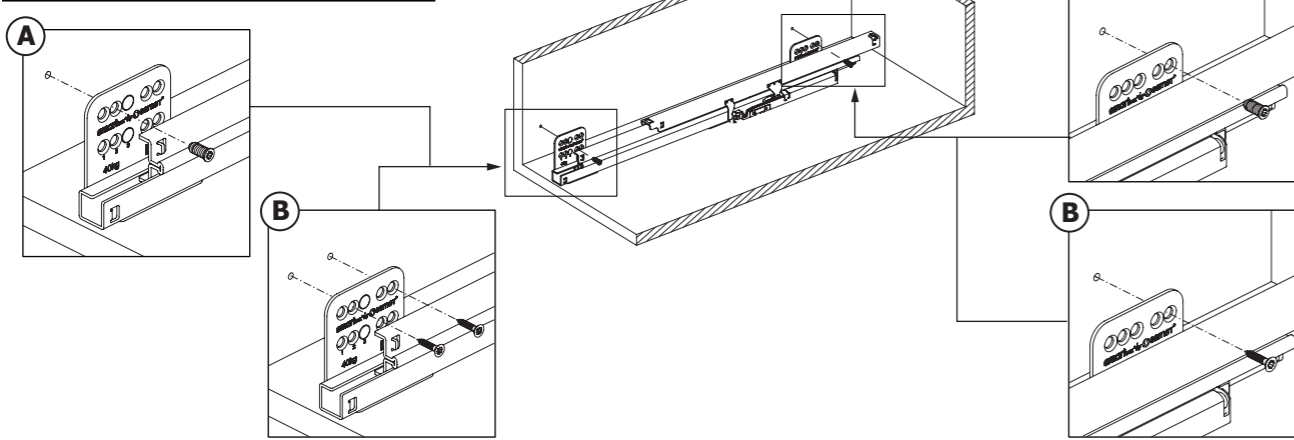
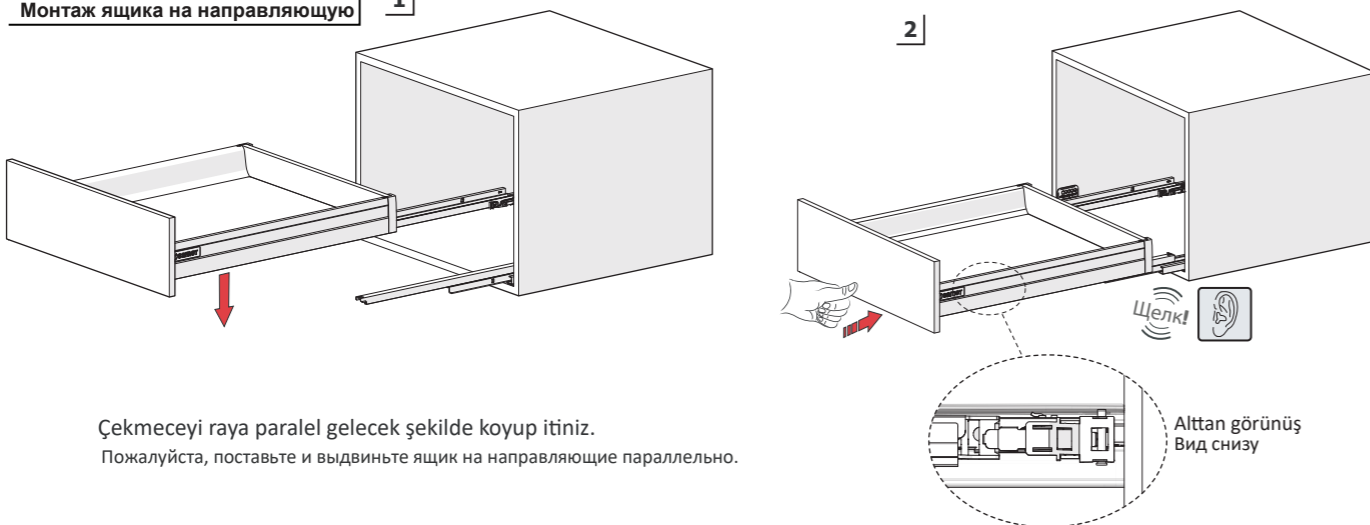


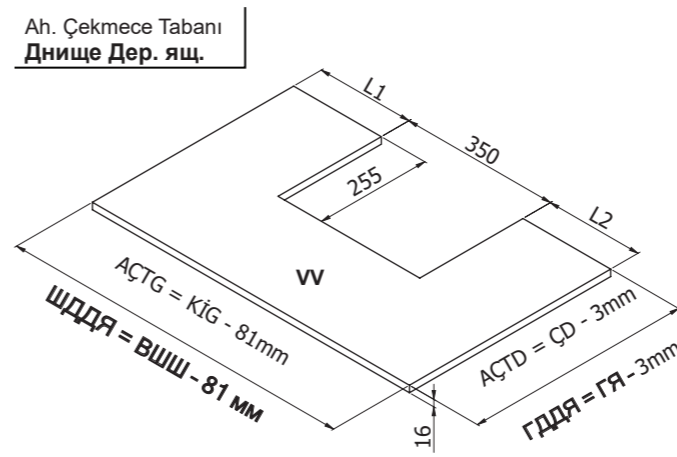
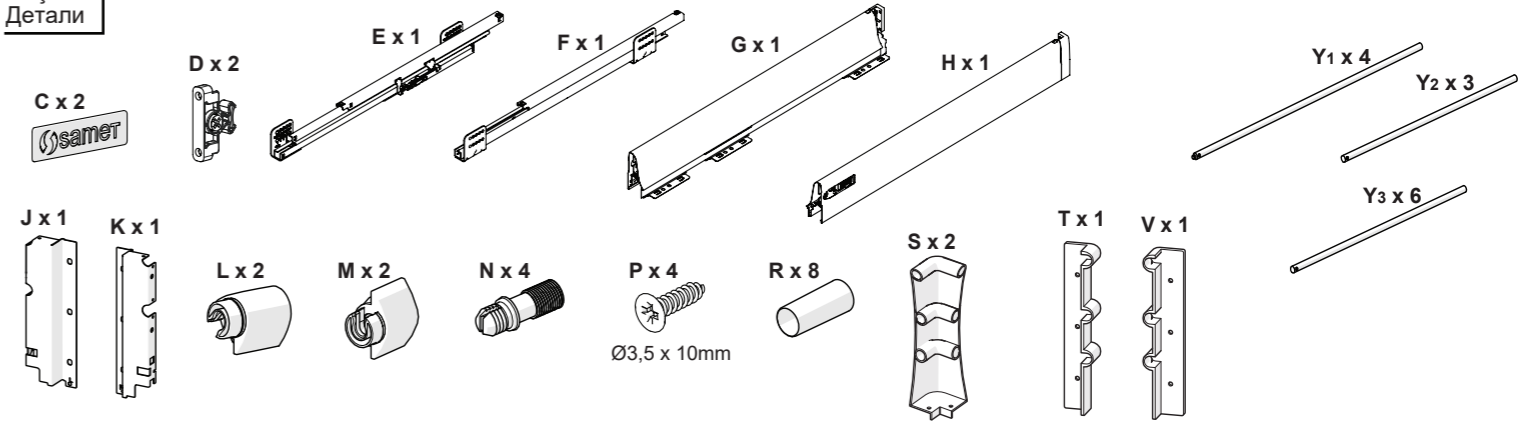
**Euro Vida ile Montaj
Закрепите направляющие конфирматом**



**Çekmecenin raya montajı
Монтаж ящика на направляющую**

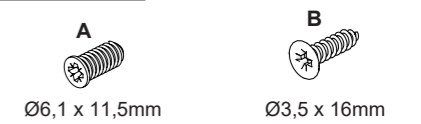


**Parçalar
Детали**

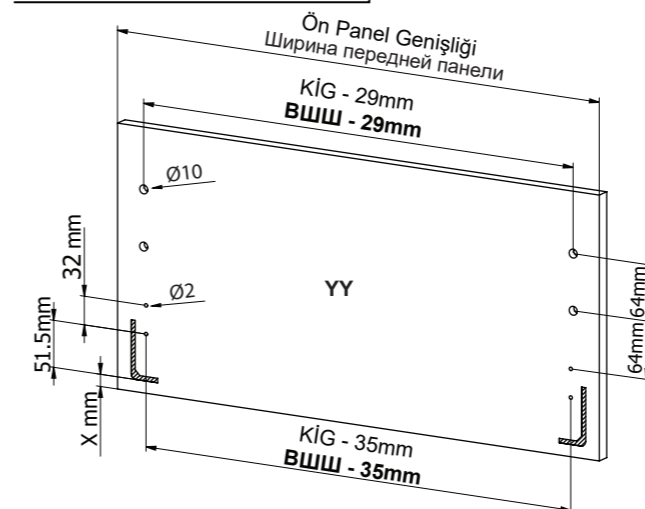


Kabin İç Genişliği : KİG	Внутренняя ширина шкафа : ВШШ
Kabin İç Derinliği : KİD	Внутренняя глубина шкафа : ВГШ
Çekmece Derinliği : ÇD	Глубина ящика : ГЯ
Ray Uzunluğu : RU	Длина направляющей : ДН
Ah.Çek.Tabanı Derinliği : AÇTD	Глуб. днища Дер. ящ. : ГДДЯ
Ah.Çek.Tabanı Genişliği : AÇTG	Шир. днища Дер. ящ. : ШДДЯ
Ah.Arkalık Genişliği : AAG	Шир. дер. зад. Панели : ШДЗП

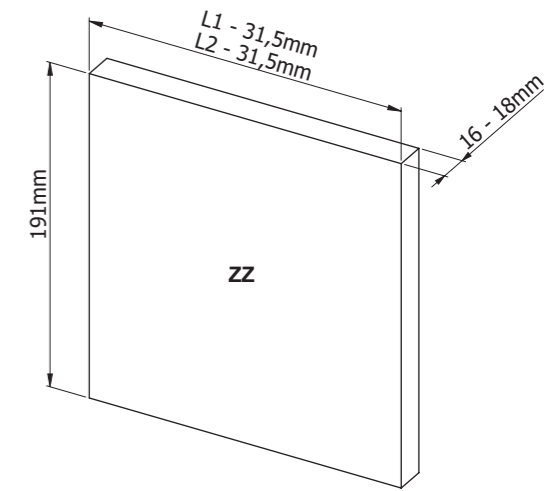
**Tavsiye Edilen Vidalar
Рекомендованные винты**

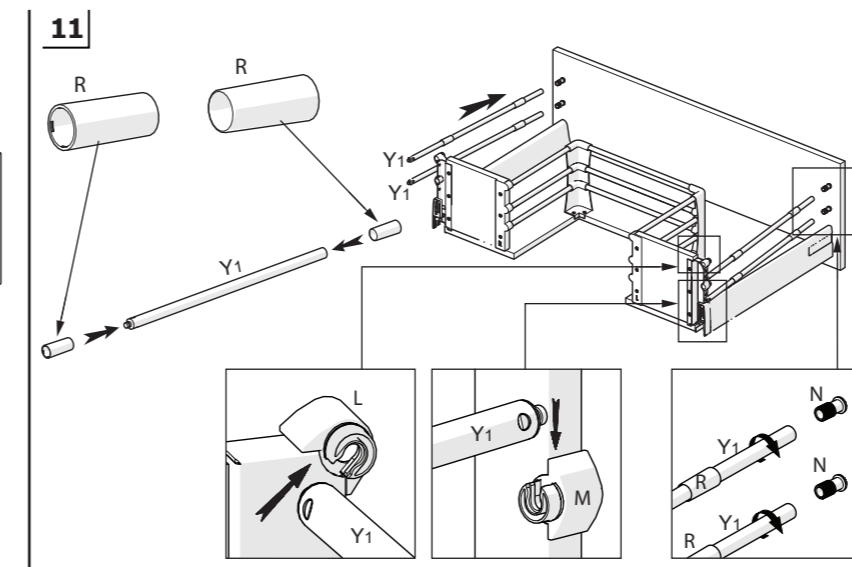
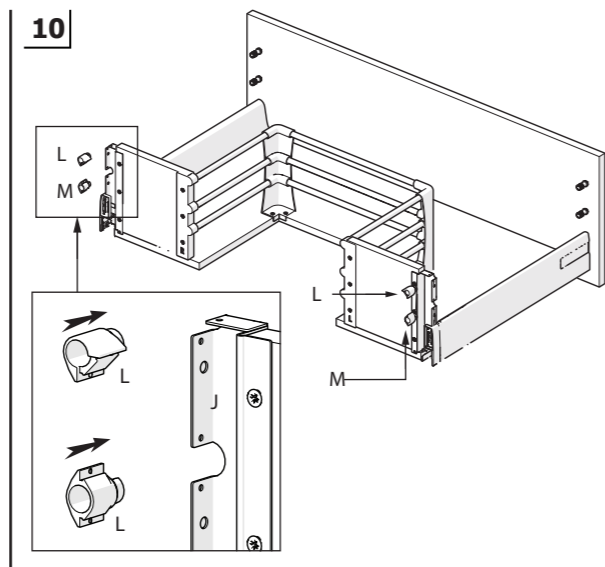
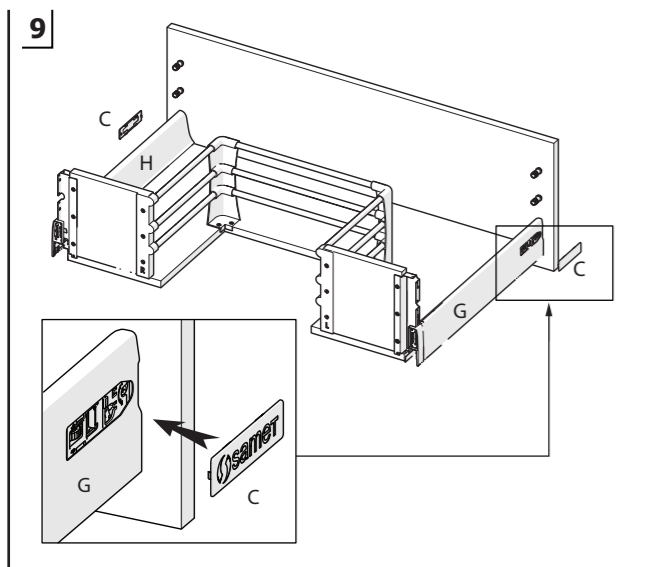
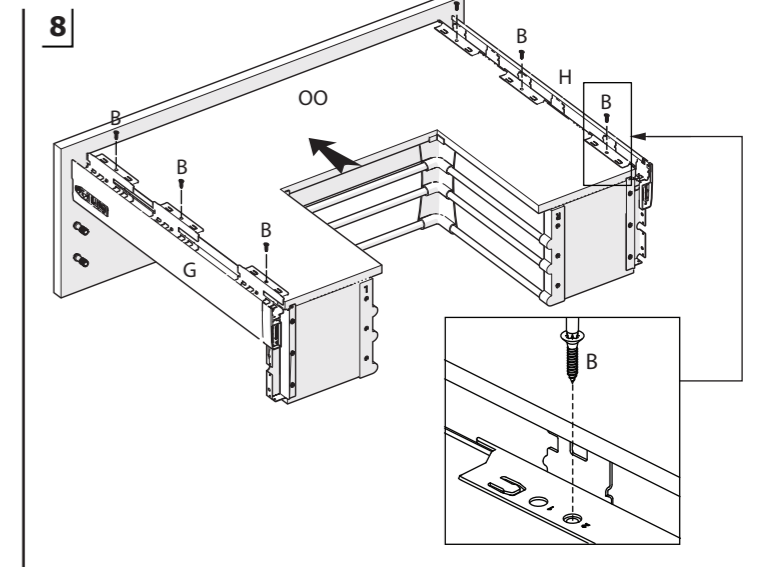
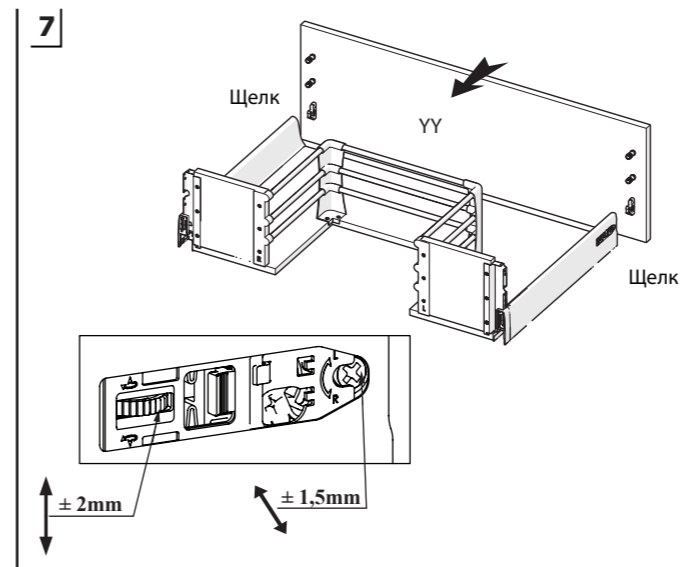
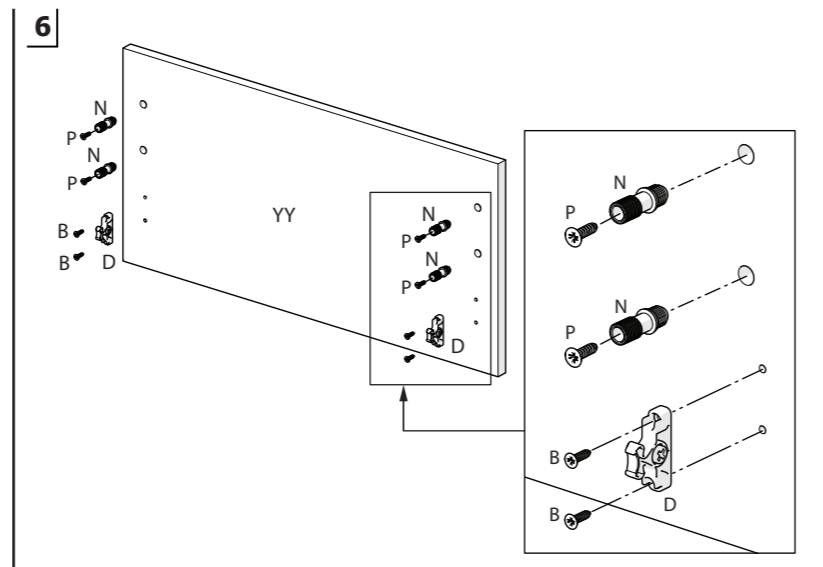
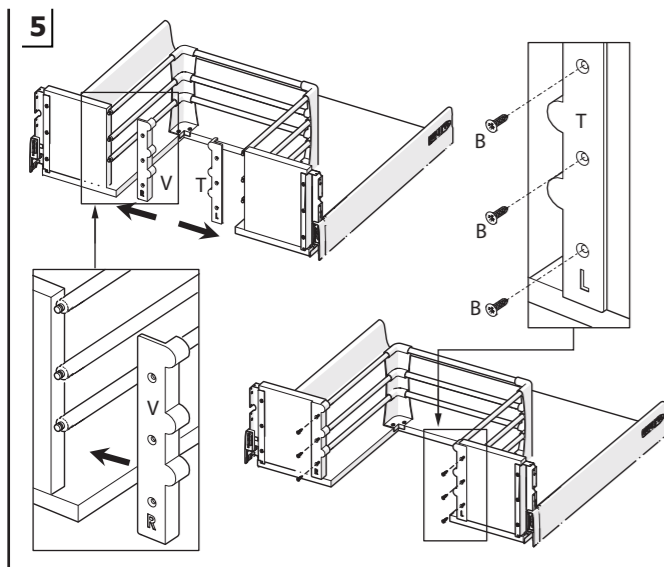
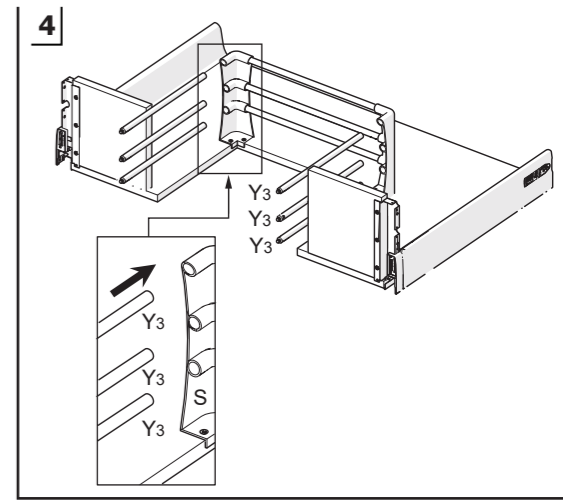
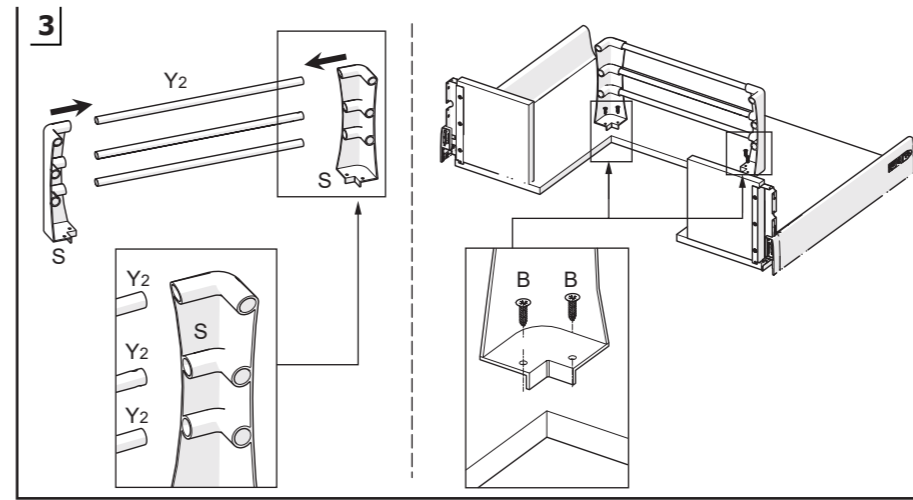
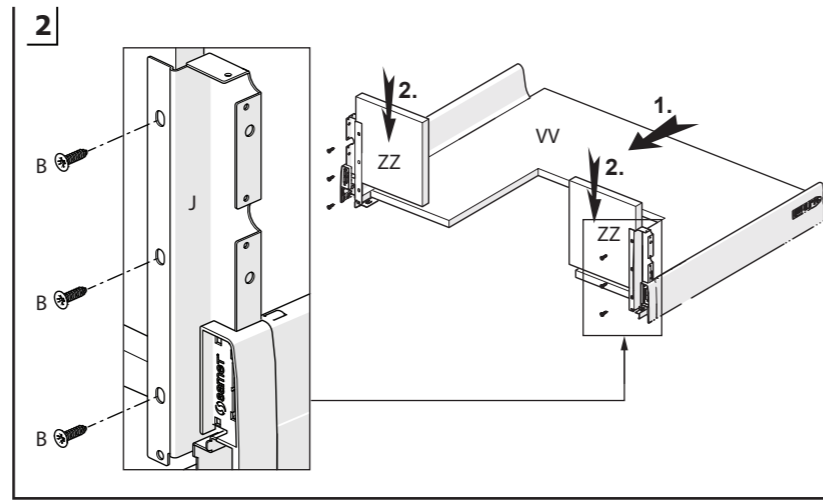
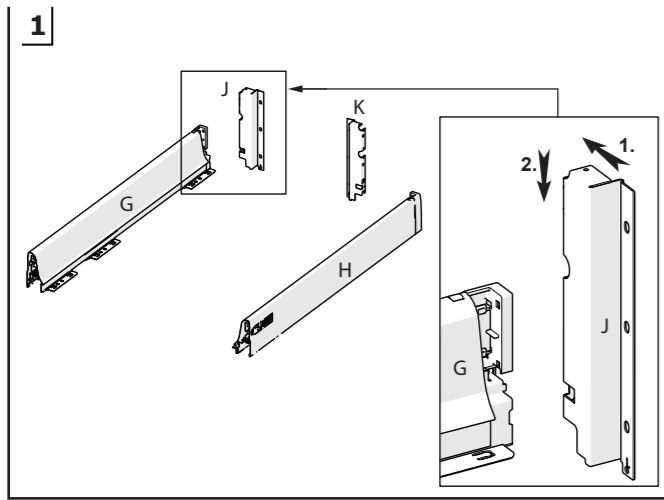


**Ön Panel & Bağlantı Parçası
Передняя панель и соединительные элементы**



**Arka Ahşap
Дер. задник**





Kilit tırnağı kapanması durumunda | При неисправностях замка | 1

Ön paneli çıkarmak için | Извлечение передней панели | 2

