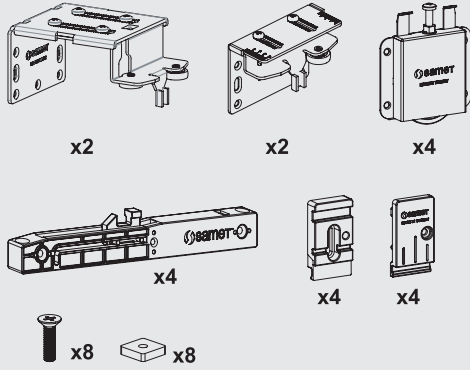
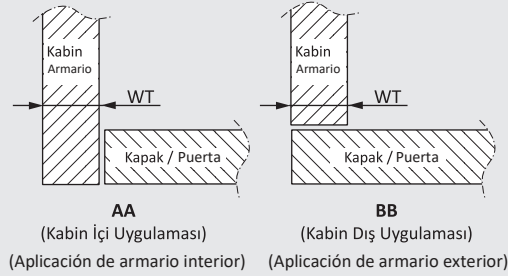


Parçalar / Piezas

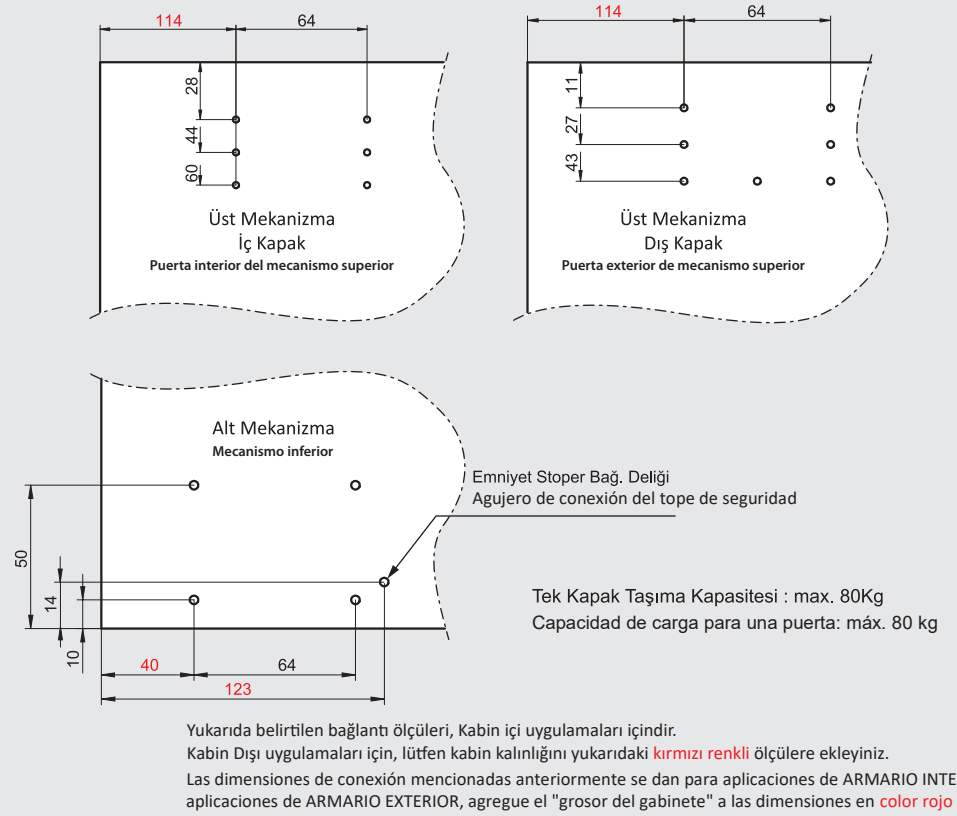


Uygulama Seçenekleri / Características de la aplicación

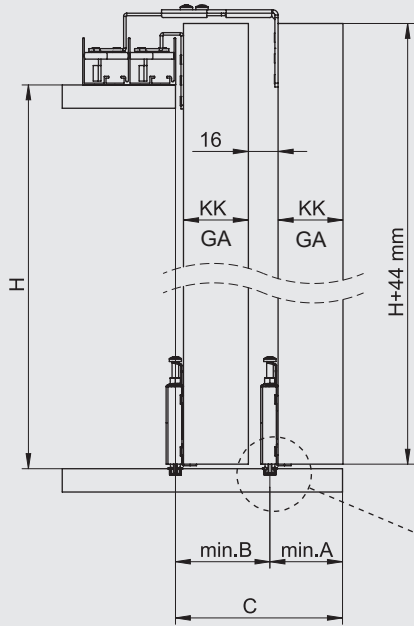


Bağlantı ölçüleri "AA" uygulamasına göre verilmiştir.
"BB" uygulaması için ölçülere "WT" kalınlığı kadar ekleyiniz.
Las dimensiones de conexión se dan como aplicación "AA".
Agregue el grosor "WT" a las dimensiones para la aplicación "BB".

Kapak Bağlantı Ölçüleri / Dimensiones de conexión de puerta



Kabinde Yer İhtiyacı / Requisito de espacio en el armario



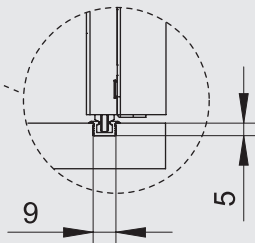
GA mm KKmm	Amm	Bmm	Cmm
18	24	34	58
22	28	38	66
26	32	42	74
30	36	46	82
40	46	56	102
50	56	66	122

Tabloda yer almayan kapak kalınlıkları (KK) için aşağıdaki formülleri uygulayınız.
Utilice la fórmula a continuación para grosores de armario (GA) que no están en la tabla.

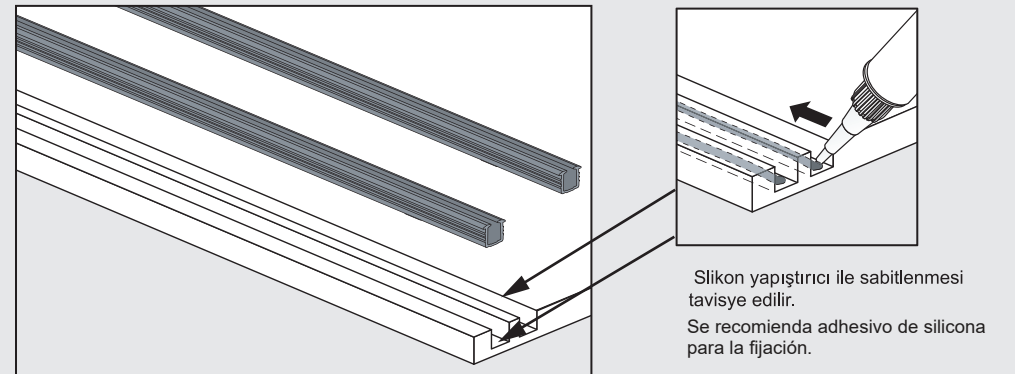
$$A = GA + 6 \text{ mm} \quad A = KK + 6 \text{ mm}$$

$$B = GA + 16 \text{ mm} \quad B = KK + 16 \text{ mm}$$

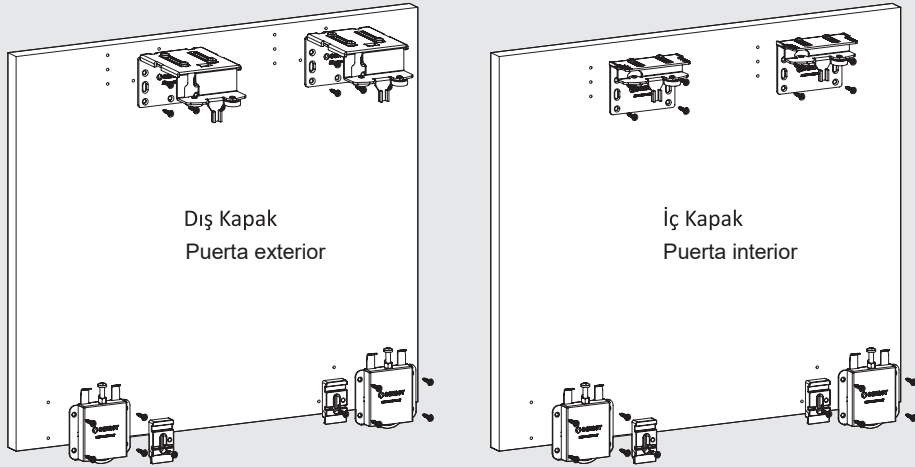
$$C = 2 \times GA + 22 \text{ mm} \quad C = 2 \times KK + 22 \text{ mm}$$



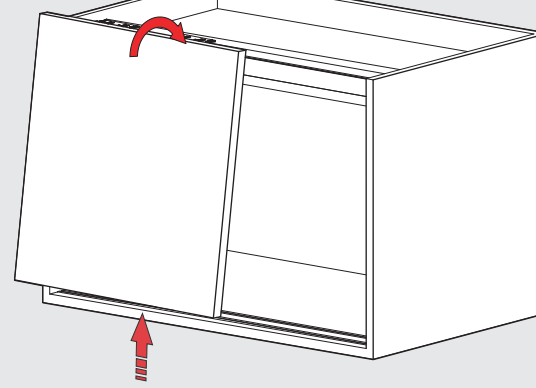
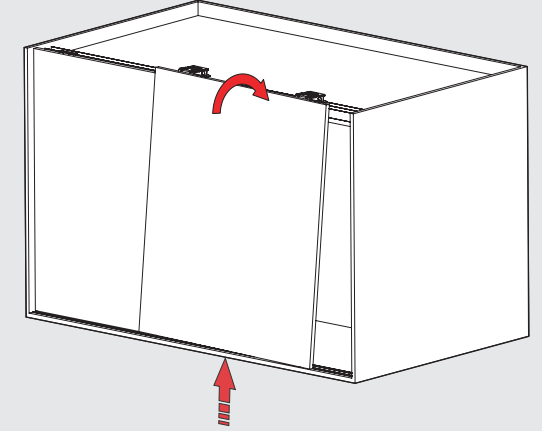
Alt Ray Montajı ve Sabitlenmesi / Montaje y fijación del riel inferior



Mekanizmaların Monajı / Montaje del mecanismo

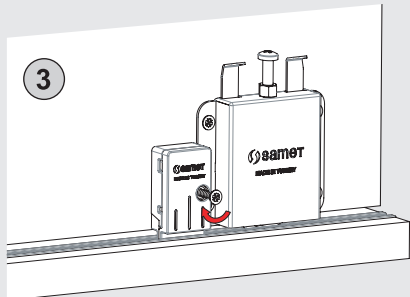
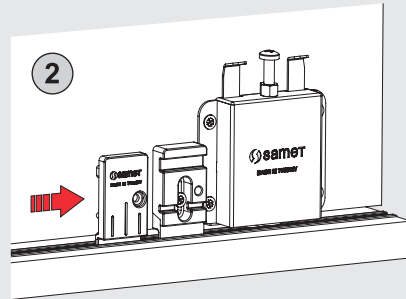
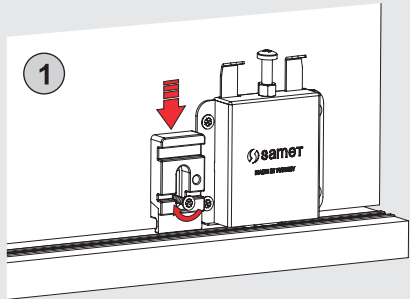


Kapakların Takılması ve Ayar / Instalación y ajuste de puertas

1 İç Kapak Montajı
Montaje de la puerta interior2 Dış Kapak Montajı
Montaje de la puerta exterior

Emniyet Stoperi Montajı / Conjunto de tope de seguridad

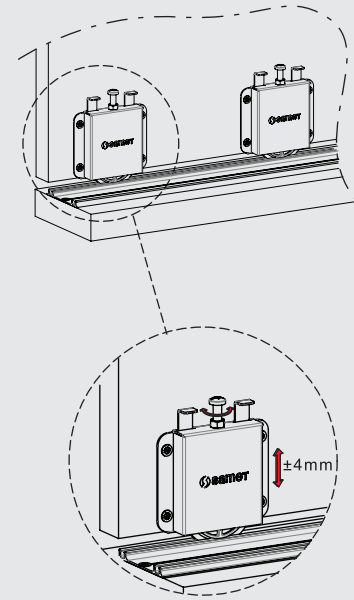
30 kg ve altı ağırlıklı kapaklarda uygulanması tavsiye edilir.
Se aconseja aplicar en puertas de menpes de 30 kg.



* Stoper montajını yapmadan önce kapakların gönye ayarını mutlaka yapınız.

* Las puertas deben equilibrarse antes de montar el tope.

Ayar İmkanı / Función de ajuste



Fren Mekanizması / Mecanismo de cierre suave

