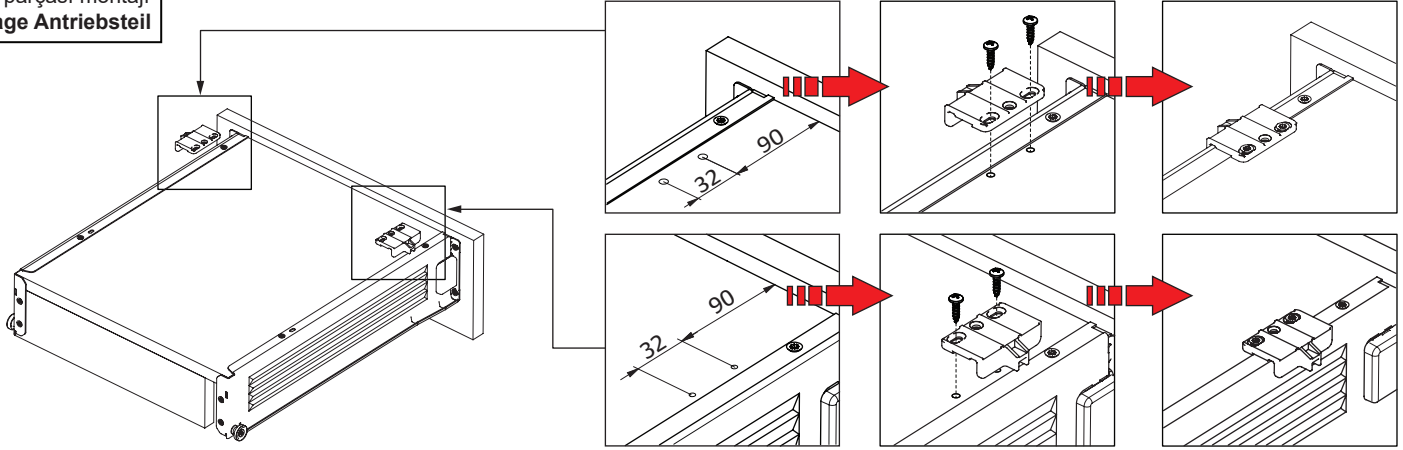
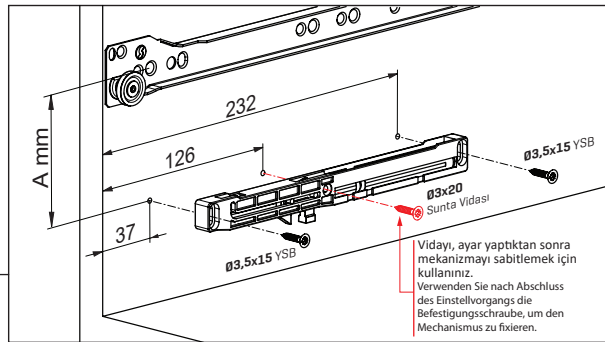
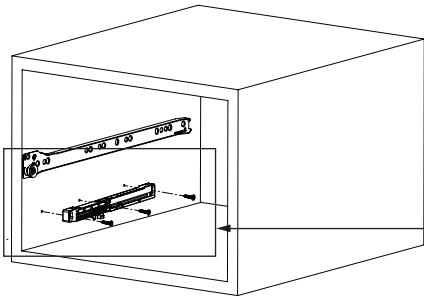


Tahrik parçası montajı
Montage Antriebsteil



Fren mekanizması montajı
Montage des Soft-Close-Mechanismus



Çekmece Yüksekliği Schubladenhöhe	A (mm)
54	26
86	58
118	90
150	122