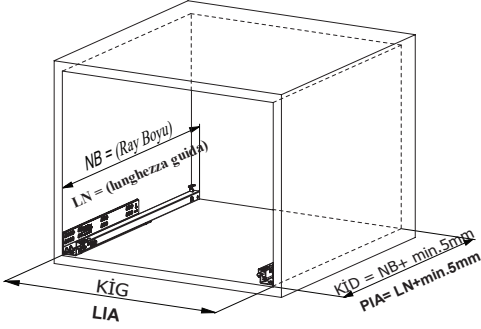
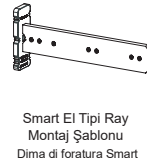
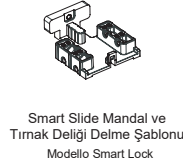


Kabin Ölçüleri
Dimensioni armadio



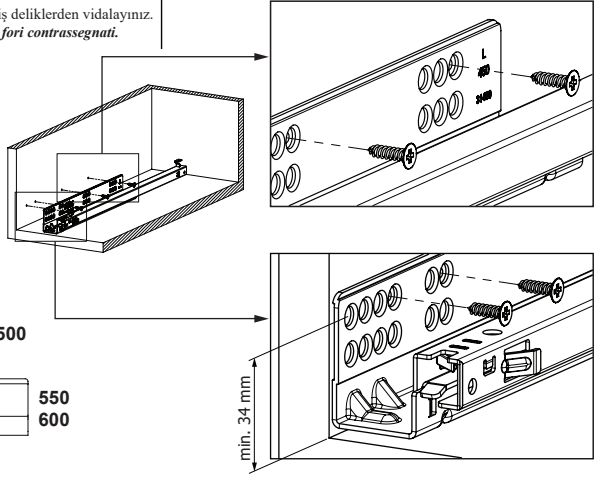
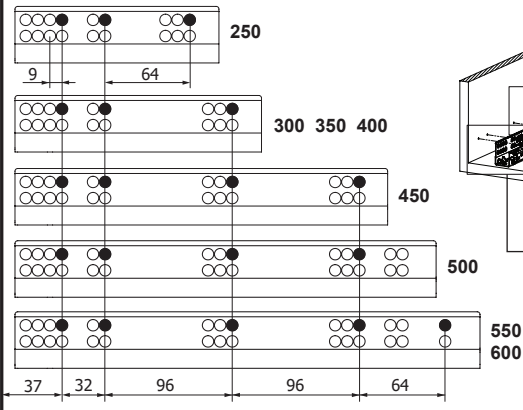
Kabin İç Geniřliđi	: KİG	Larghezza Interna Armadio	: LIA
Kabin İç Derinliđi	: KİD	Profondità Interna Armadio	: PIA
Çekmece Derinliđi	: ÇD	Profondità Cassetto	: PC
Çekmece İç Geniřliđi	: ÇİG	Larghezza Interna Cassetto	: LIC
Nominal Boy (Ray boyu): NB		Lunghezza Nominale	: LN

Tavsiye Edilen Vida ve Şablonlar
Vite e modello raccomandato;

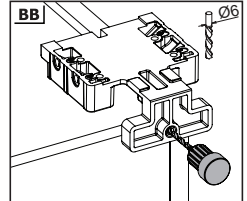
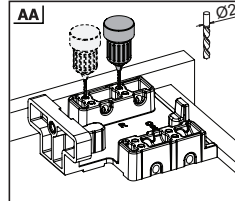
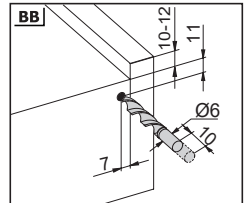
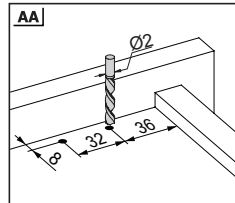
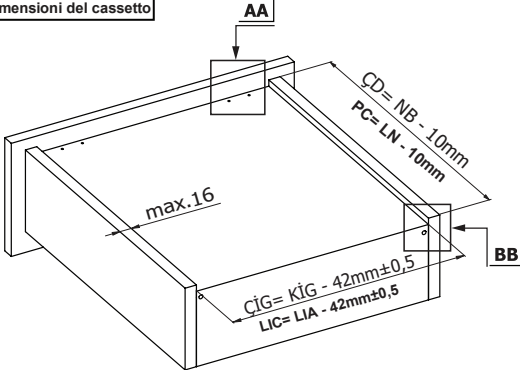


Rayların Vida Konum Ölçüleri
Posizione della vite per le guide

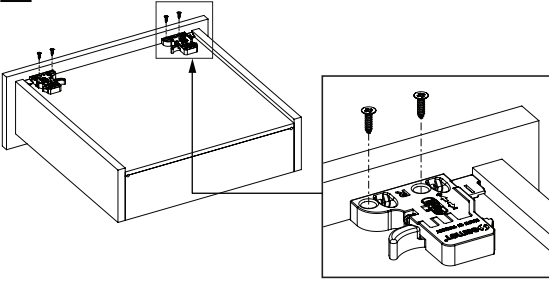
Rayı, koyu renk ile işaretlenmiş deliklerden vidalayınız.
Avvitare la guida a partire dai fori contrassegnati.



Çekmece Ölçüleri
Dimensioni del cassetto



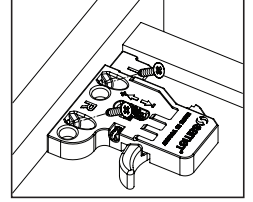
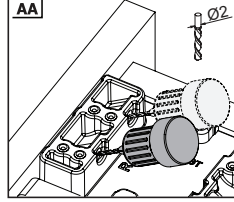
1



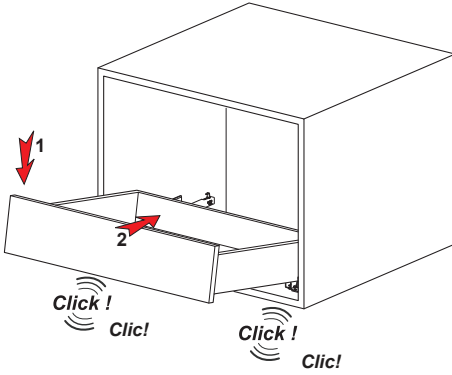
Not: Çekmece taban kalınlığı 12 mm'den küçük olduğunda, açılı mandal bağlama deliklerini kullanınız.

Nota: Utilizzare fori angolari per montare lo Smart lock quando la larghezza del fondo in legno è minore di 12 mm.

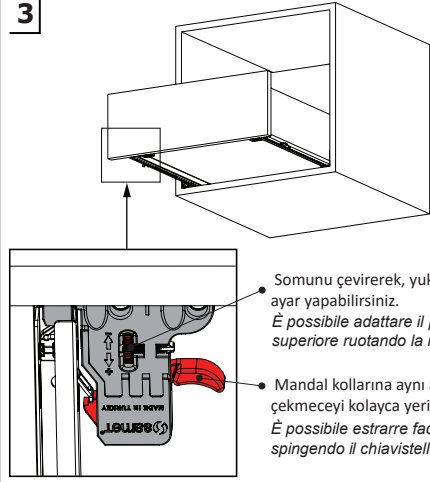
AA



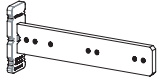
2



3



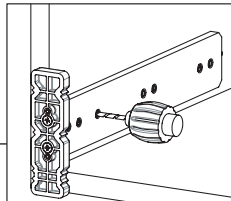
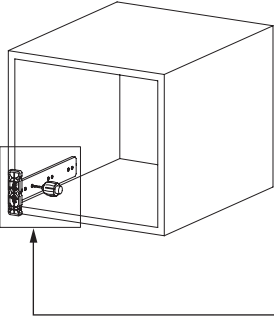
Smart El Tipi Ray
Montaj Şablonu
Dima di foratura Smart



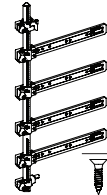
Kod / Codice

12799902

12799904



Smart Cetveli Ray
Montaj Şablonu
Dima di foratura Smart con righello



Kod / Codice

12799901

12799905

