

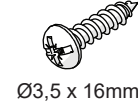
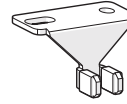
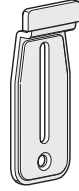
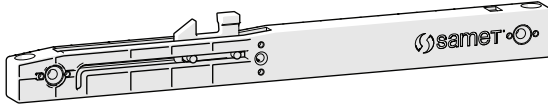
# 75 Kg Ayarlı Tek Teker Sürme Kapak Fren Mekanizması Kullanım Kılavuzu

## 75 Kg Adjustable Tween Sliding Door Mechanism Manual

samet

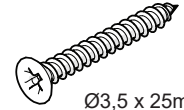
-1-

### Parçalar Parts



Ø3,5 x 16mm

### Tavsiye Edilen Vida Recommended Screw



Ø3,5 x 25mm

A mm	22mm	1mm	22mm	4mm	1mm	1,5mm	1,5mm
	Bombeli "Y" Boy Kulp ----- Conex "Y" Handle	Kanallı Boy Kulp ----- Handle with Slot	İç Bükey Kulp ----- Concave Handle	Bombeli "U" kulp ----- Conex "U" Handle	Düz "U" Kulp ----- Flat "U" Handle	Kanallı Kenar Çıtası ----- Side Stich with Slot	Düz kenar çitası ----- Flat Side Stick
KULP MODELİ ----- HANDLE MODEL							

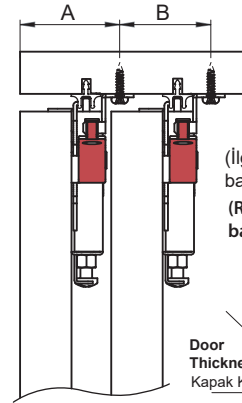
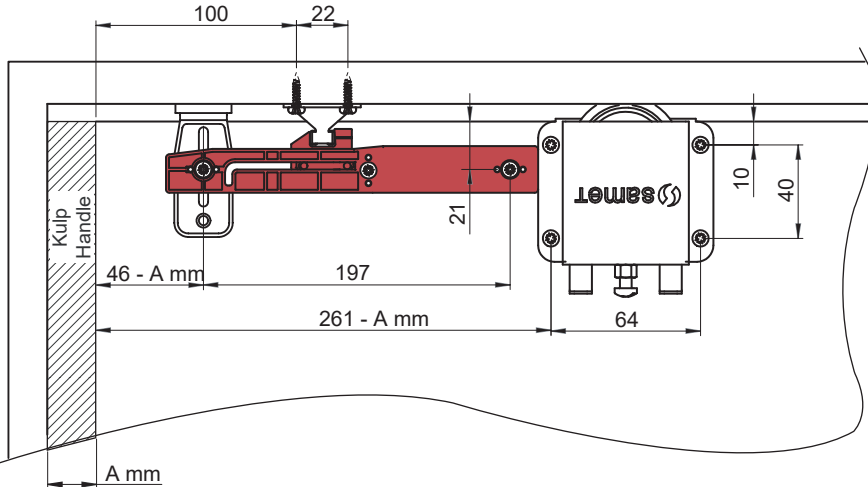
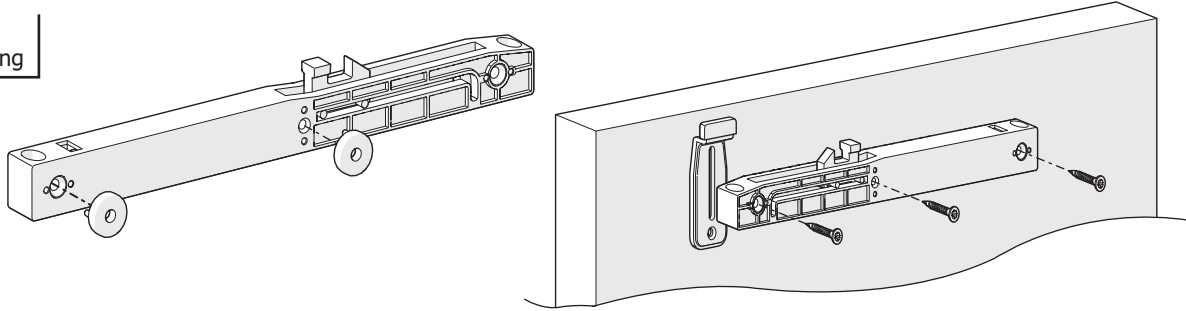
# 75 Kg Ayarlı Tek Teker Sürme Kapak Fren Mekanizması Kullanım Kılavuzu

## 75 Kg Adjustable Tween Sliding Door Mechanism Manual

samet

-2-

### Montaj Mounting



(İlgili görsel, "Tekli Ray" baz alınarak hazırlanmıştır.)  
(Related image was prepared based on "Single Rail".)

Door Thickness Kapak Kalınlığı	Rail Ray		Rail Ray	
	A	B	A	B
16 mm	35	35	35	42
18 mm	37	37	37	42
22 mm	41	41	41	42