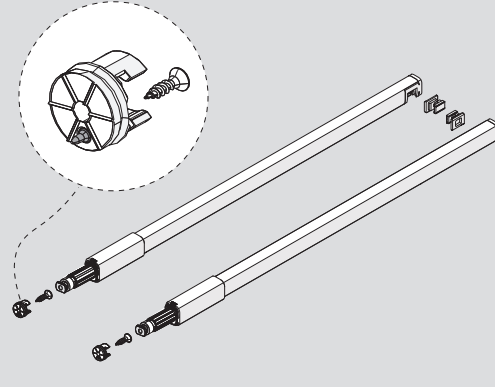
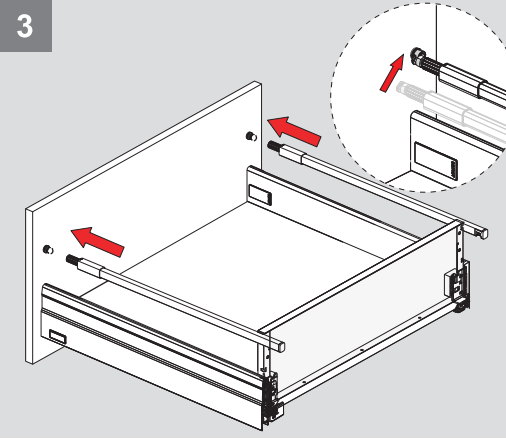


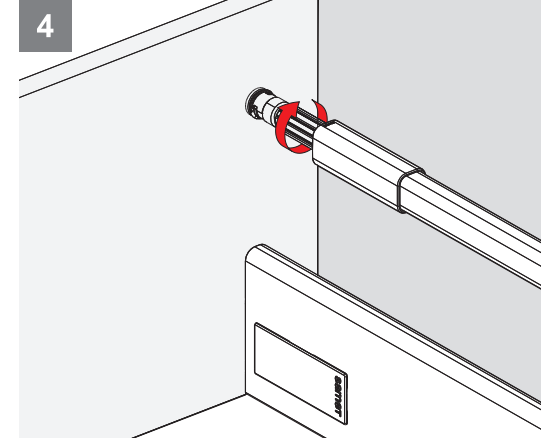
Parçalar / Piezas



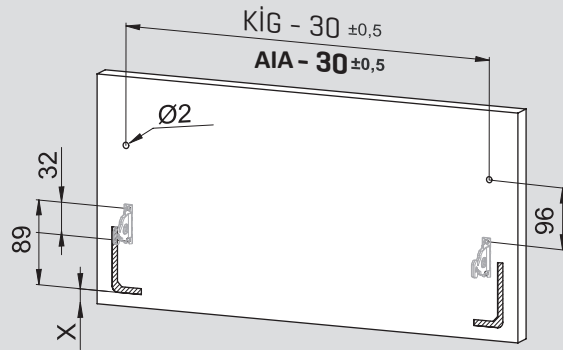
3



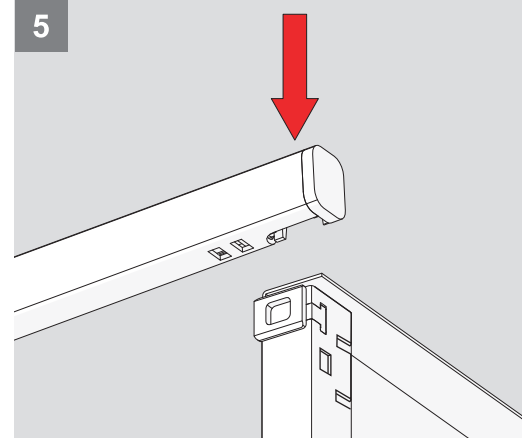
4



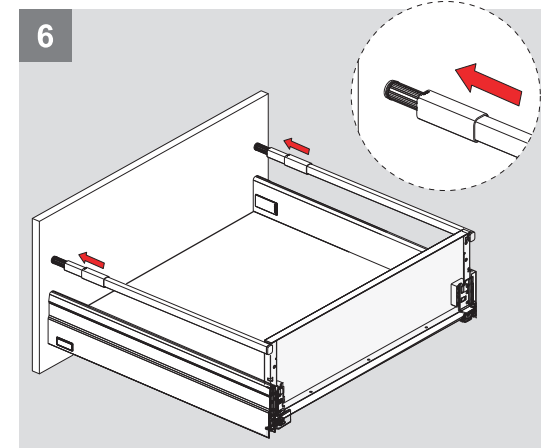
Teknik Ölçüler / Dimensiones técnicas



5



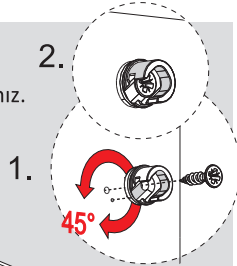
6



1

PZ1 uçlu tornavidaile vidalayınız.
Con destornillador PZ1

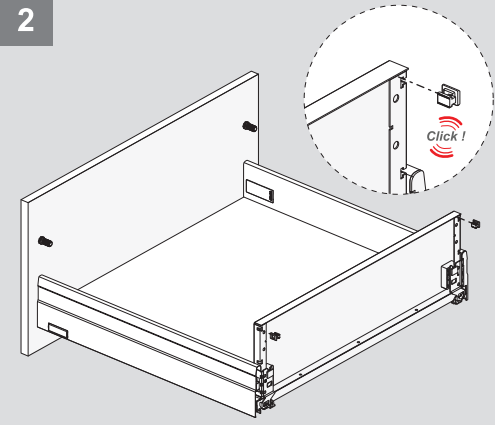
2.



1.

45°

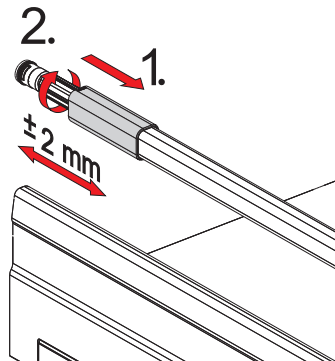
2



Ayar / Ajuste

2.

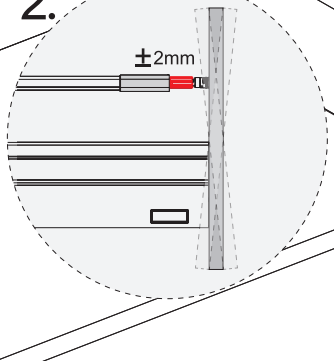
1.

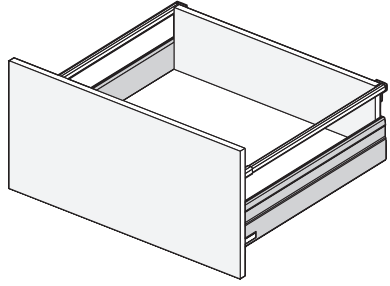


±2 mm

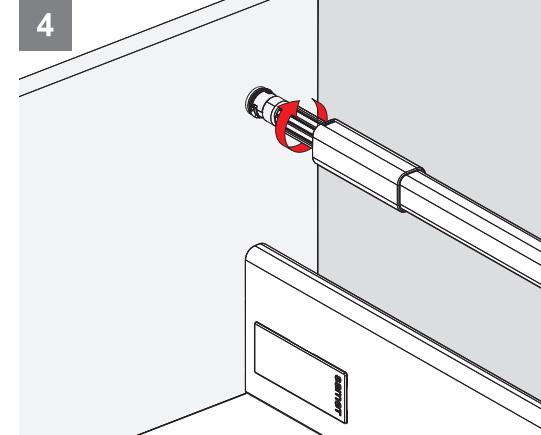
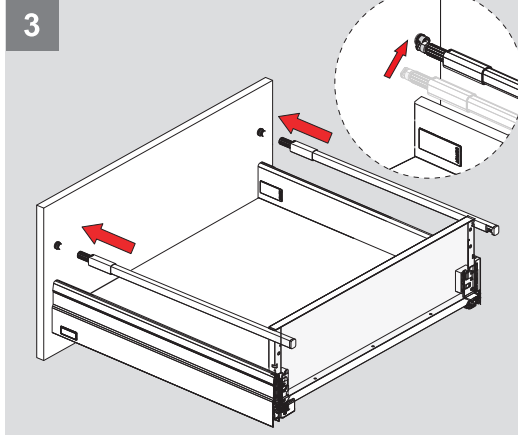
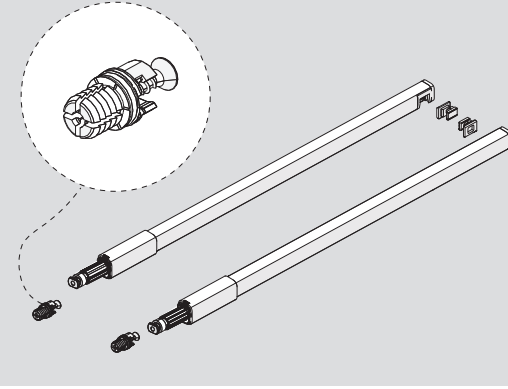
1.

2.





Parçalar / Piezas



Teknik Ölçüler / Dimensiones técnicas

