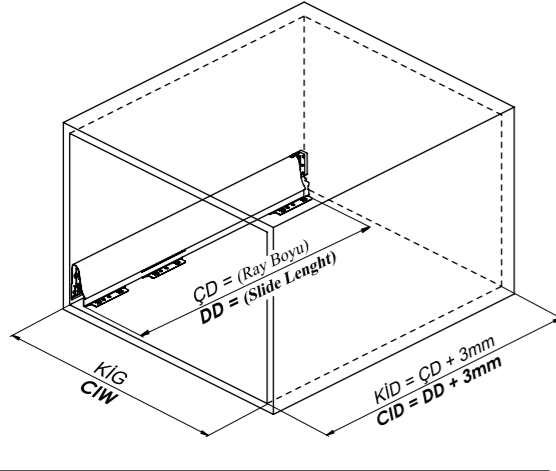
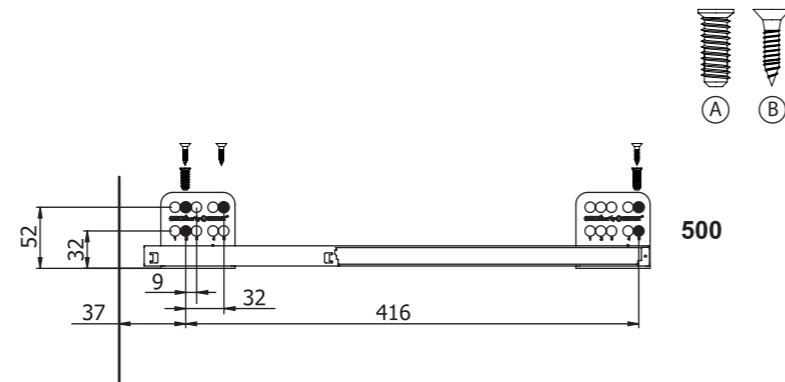
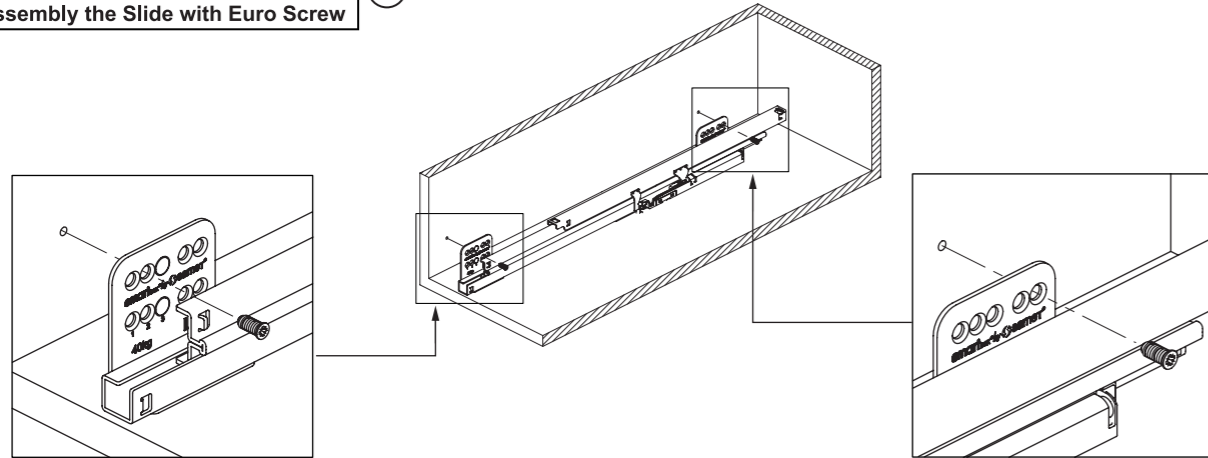
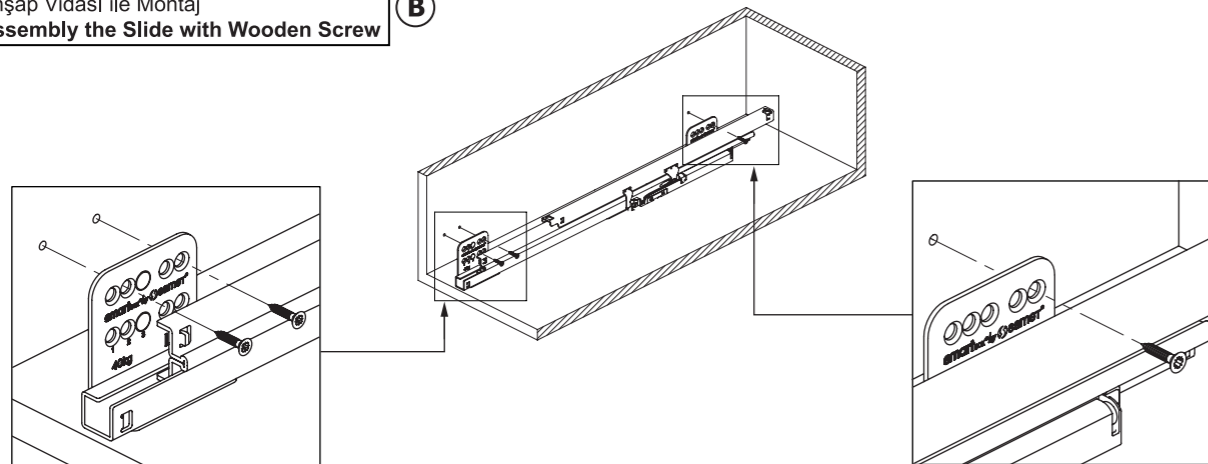
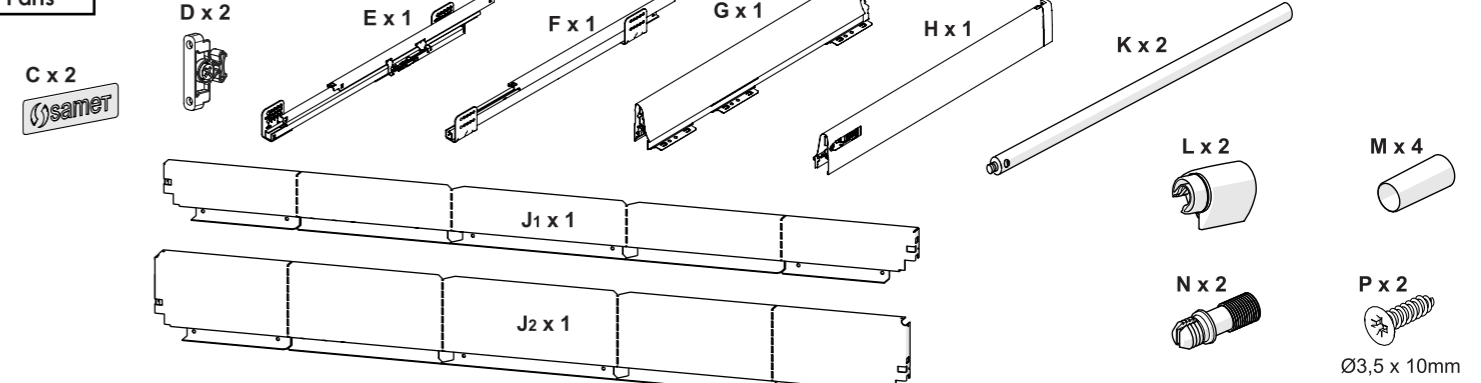
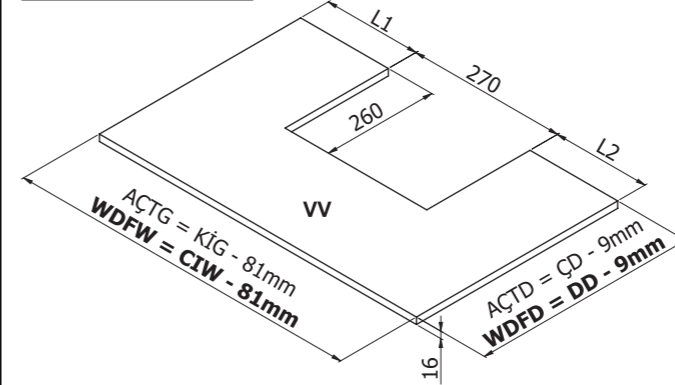


Kabin Ölçüleri  
Cabinet DimensionsRayların Vida Konum Ölçüleri  
Screw Location for the SlidesRayı, koyu renk ile işaretlenmiş deliklerden vidalayınız.  
Screw the slide from marked holes.Euro Vida ile Montaj  
Assembly the Slide with Euro Screw

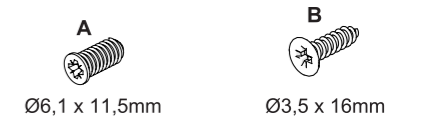
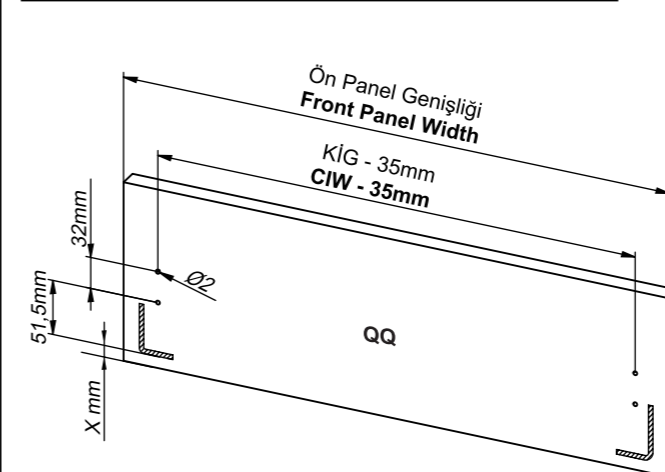
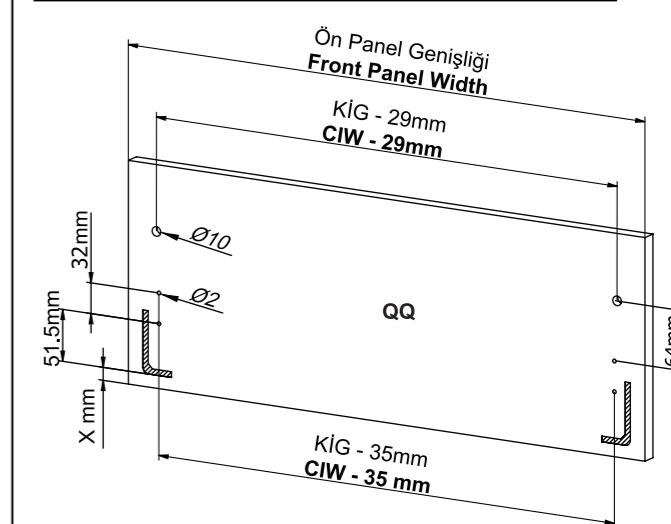
A

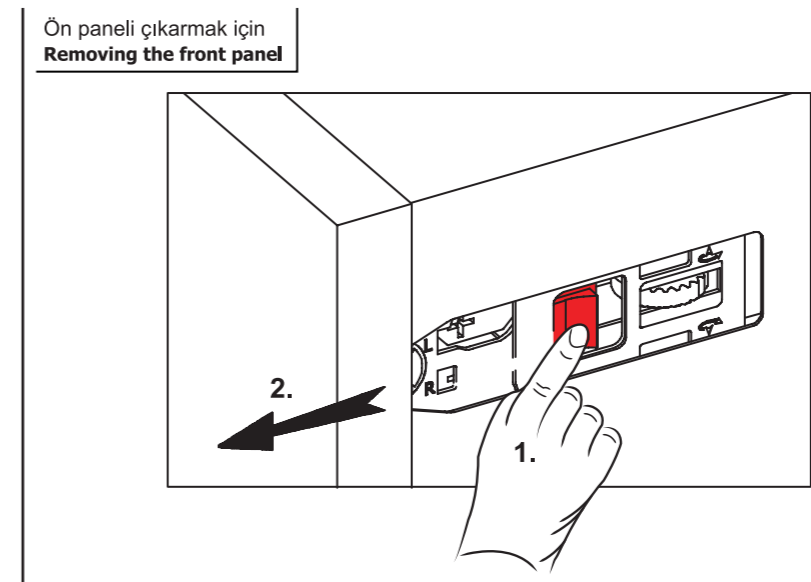
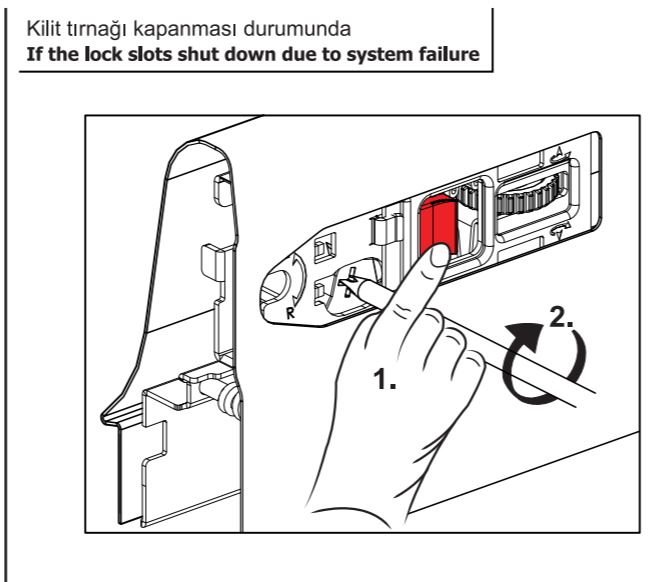
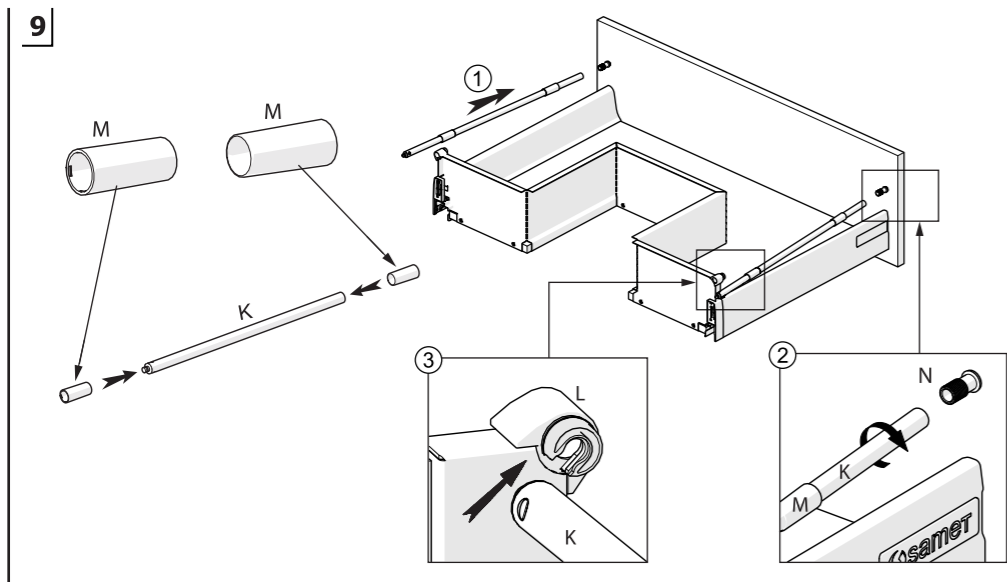
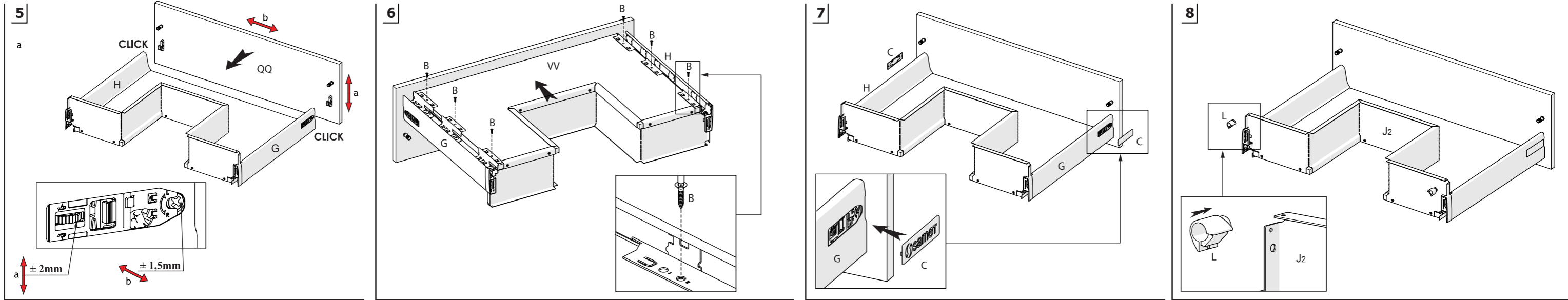
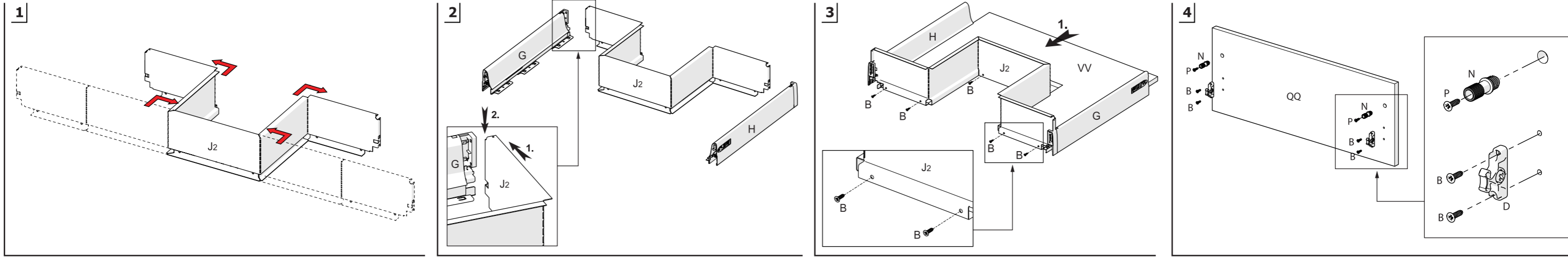
Ahşap Vidası ile Montaj  
Assembly the Slide with Wooden Screw

B

Parçalar  
PartsAh. Çekmece Tabanı  
Wd. Drawer Floor

Kabin İç Genişliği	: KIG	Cabinet Internal Width	: CIW
Kabin İç Derinliği	: KID	Cabinet Internal Depth	: CID
Çekmece Derinliği	: ÇD	Drawer Depth	: DD
Ray Uzunluğu	: RU	Slide Length	: SL
Ah.Çek.Tabanı Derinliği	: AÇTD	Wd. Drw. Floor Depth	: WDFD
Ah.Çek.Tabanı Genişliği	: AÇTG	Wd. Drw. Floor Width	: WDFW
Ah.Arkalık Genişliği	: AAG	Wd. Backboard Width	: WBW

Tavsiye Edilen Vidalar  
Recommended ScrewBordürsüz Ön Panel & Bağlantı Parçası  
Without Gallery Railing Front Panel & Connection PiecesTek Bordürlü Ön Panel & Bağlantı Parçası  
Single Gallery Railing Front Panel & Connection Pieces



**Önemli**  
**Important**

Bordürsüz Metal Panel (J1) kullanımında;  
"8" ve "9" numaralı işlemler uygulanmaz.

During the usage of metal panel  
without gallery railing (J1),  
the processes numbered with "8" and "9"  
should not be executed.