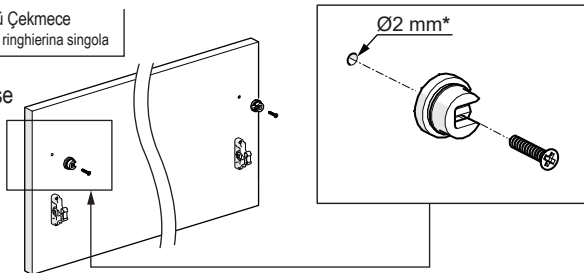


Tek Bordürlü Çekmece  
Cassetto con ringhierina singola

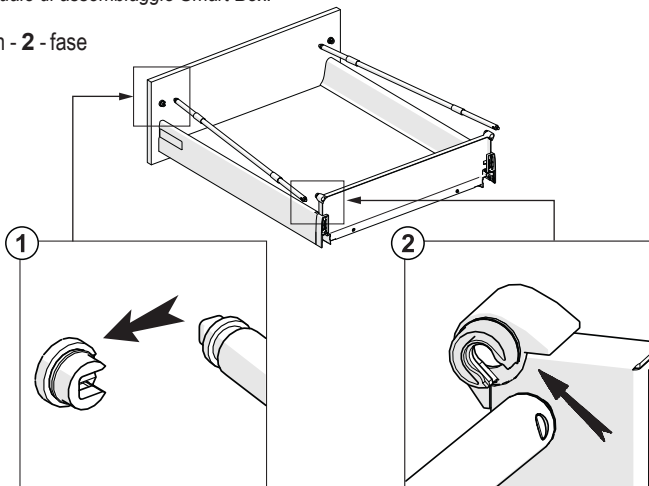
işlem - 1 - fase



\* Ön Panel delik eksen ve çapları için Smart Box Çekmece kullanım kılavuzuna bakınız. Bordür bağlantı delik çapını Ø10 mm yazmasına rağmen bu ürün için Ø2 mm yapınız.

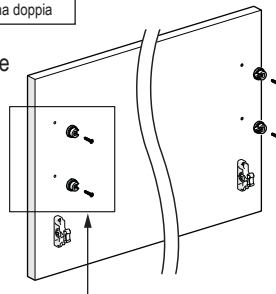
\* Fare riferimento al manuale di assemblaggio del cassetto Smart Box per i diametri e le posizioni dei fori di avvitamento del pannello frontale. Il diametro dei fori di fissaggio della ringhierina deve essere di Ø2 mm, nonostante la definizione di Ø10 mm nel manuale di assemblaggio Smart Box.

işlem - 2 - fase

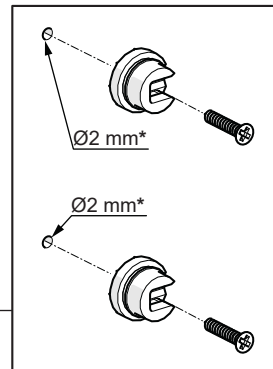
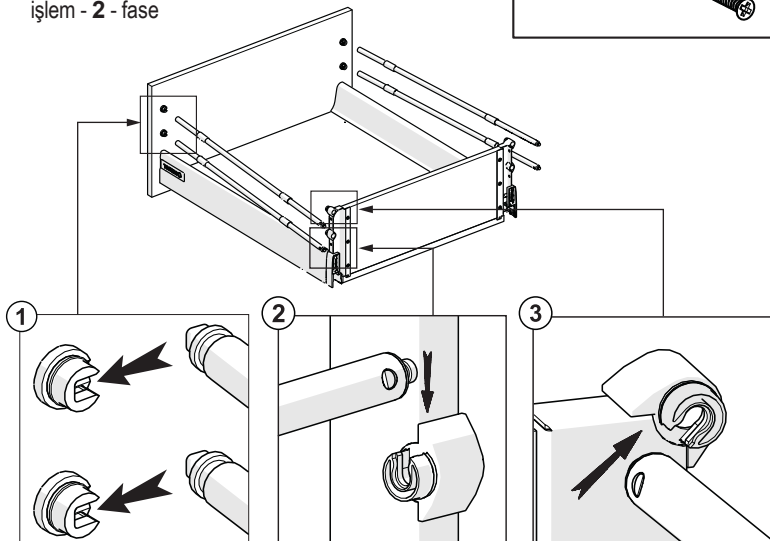


Çift Bordürlü Çekmece  
Cassetto con ringhierina doppia

işlem - 1 - fase

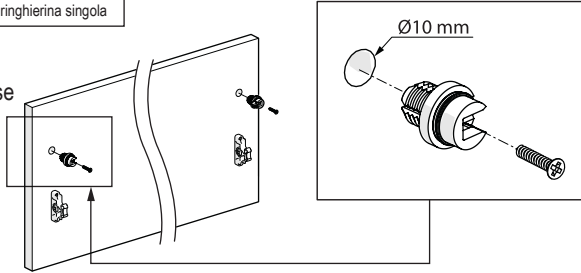


işlem - 2 - fase

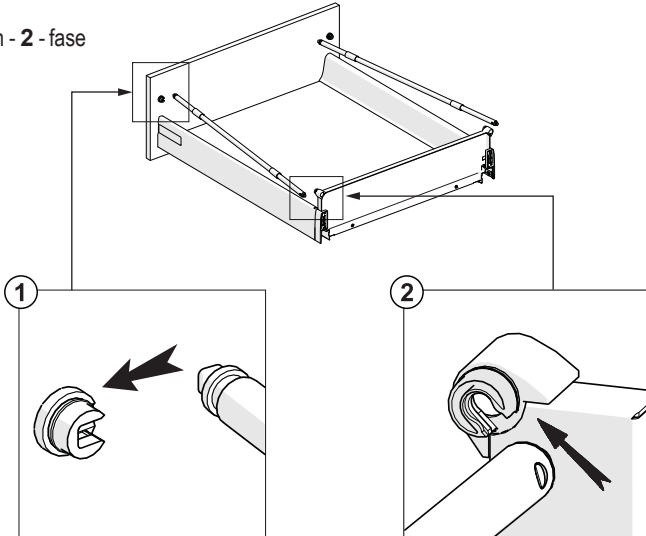


Tek Bordürlü Çekmece  
Cassetto con ringhierina singola

işlem - 1 - fase

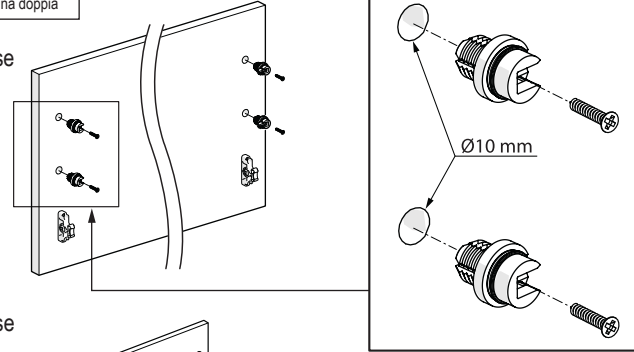


işlem - 2 - fase



Çift Bordürlü Çekmece  
Cassetto con ringhierina doppia

işlem - 1 - fase



işlem - 2 - fase

