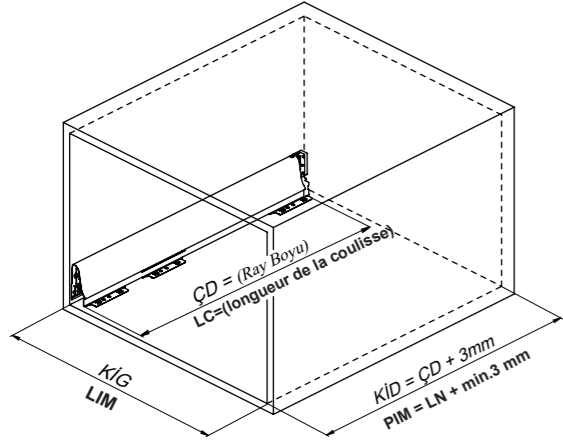
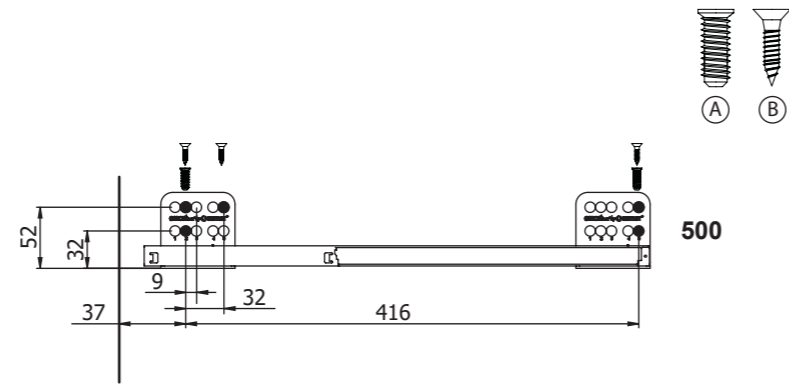
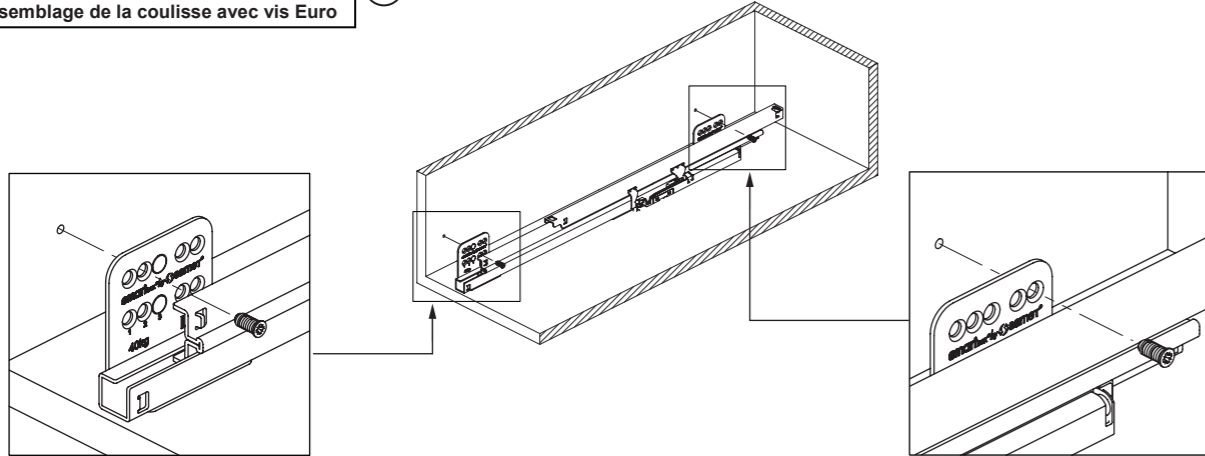
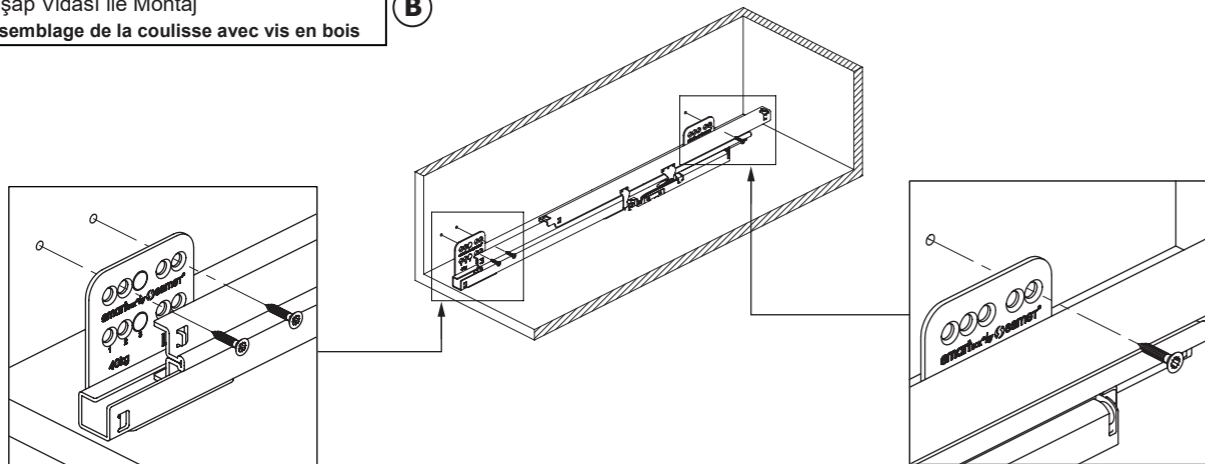
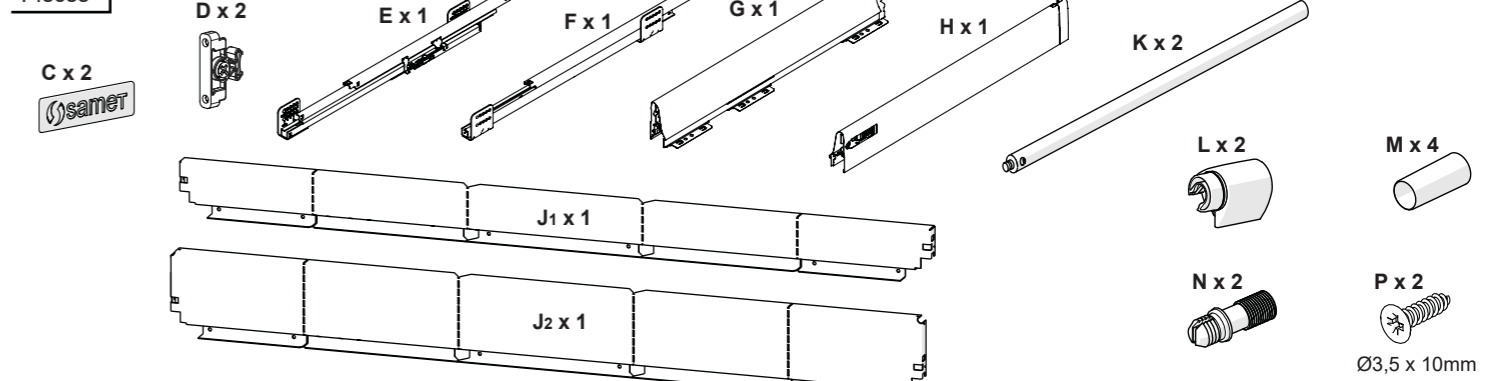
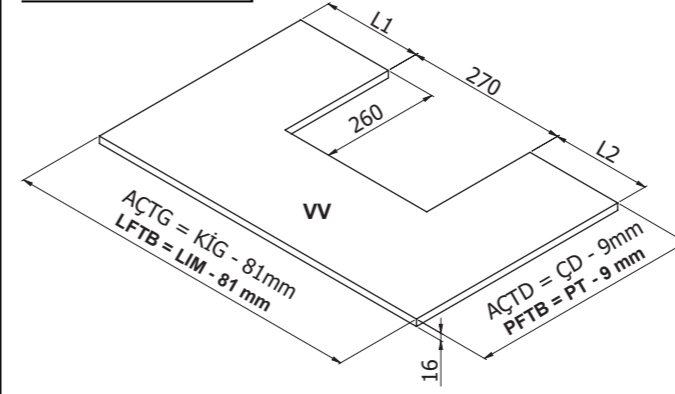


Kabin Ölçüleri
Dimensions du meubleRayların Vida Konum Ölçüleri
Emplacement des vis des coulissesRayı, koyu renk ile işaretlenmiş deliklerden vidalayınız.
Vissez la coulisse dans les trous correspondants.Euro Vida ile Montaj
Assemblage de la coulisse avec vis Euro

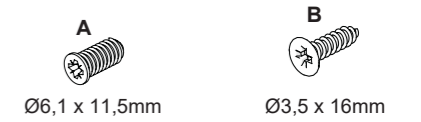
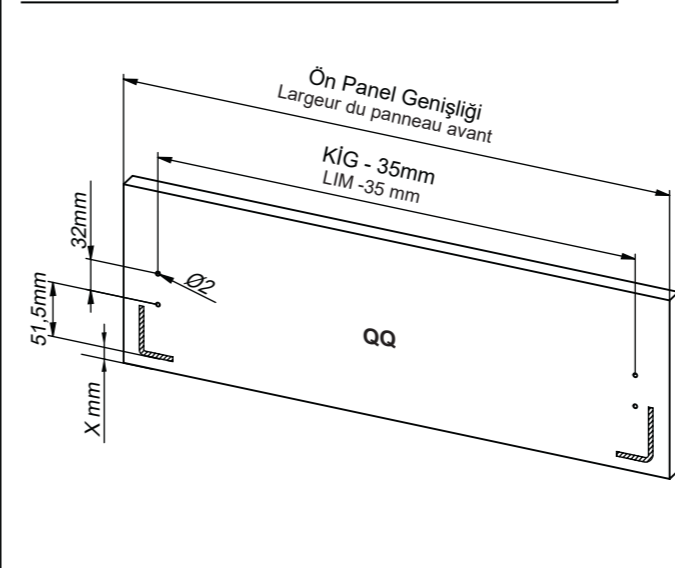
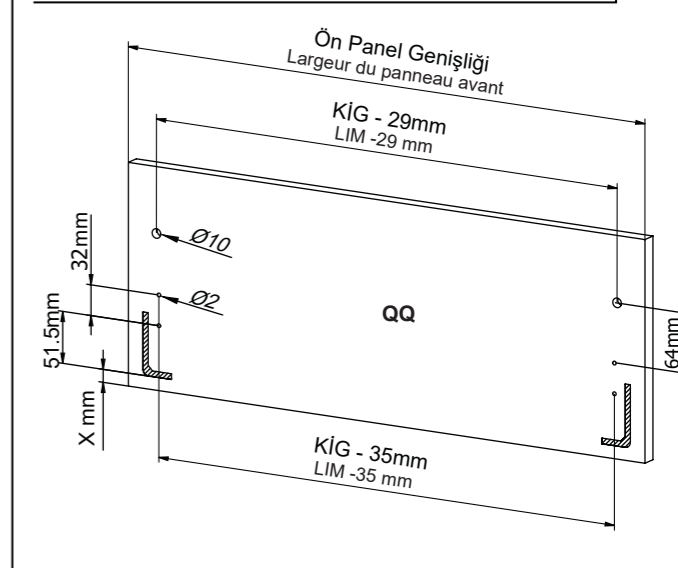
A

Ahşap Vidası ile Montaj
Assemblage de la coulisse avec vis en bois

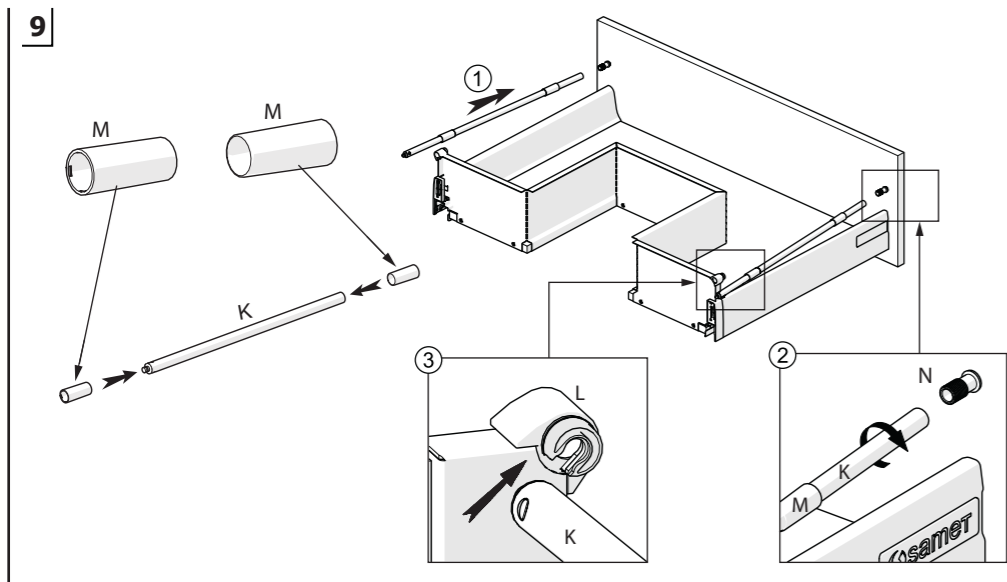
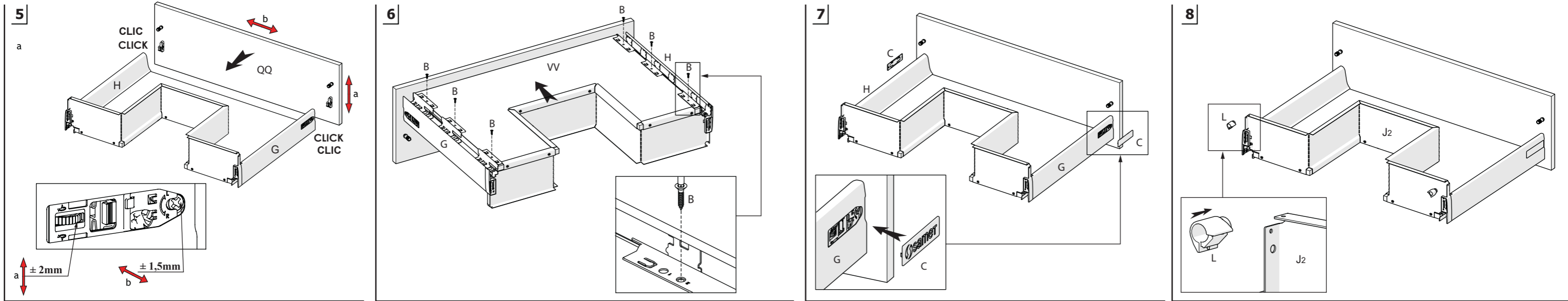
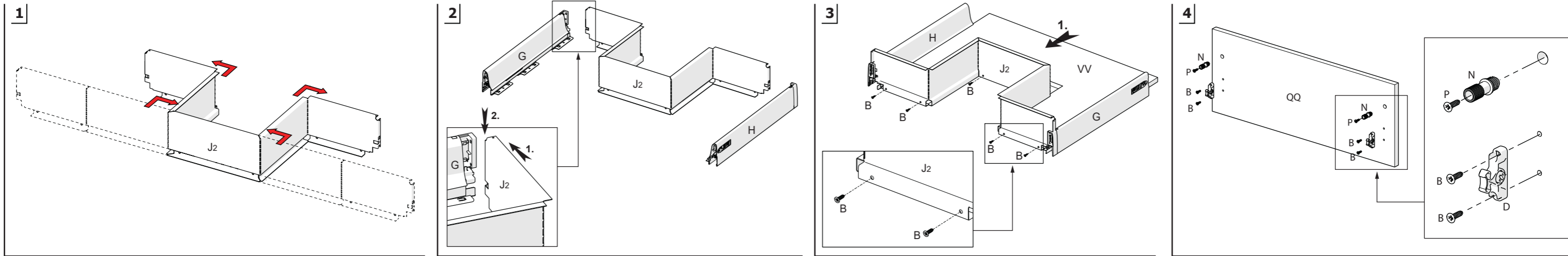
B

Parçalar
PiècesAh. Çekmece Tabanı
Fond du tiroir en bois

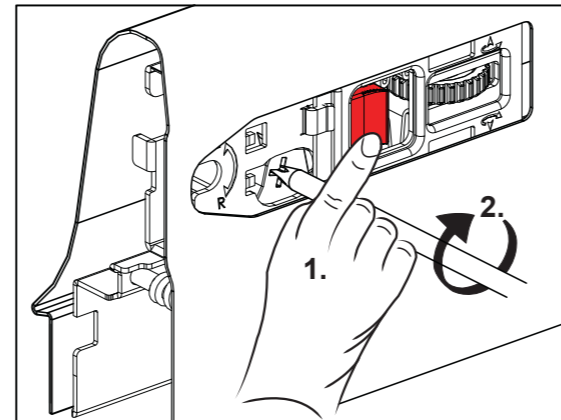
Kabin İç Genişliği	: KIG	Largeur intérieure du meuble	: LIM
Kabin İç Derinliği	: KID	Profondeur intérieure du meuble	: PIM
Çekmece Derinliği	: ÇD	Profondeur du tiroir	: PT
Ray Uzunluğu	: RU	Longueur de la coulisse	: LC
Ah.Çek.Tabanı Derinliği	: AÇTD	Prof. du fond de tir. en bois	: PFTB
Ah.Çek.Tabanı Genişliği	: AÇTG	Largeur du fond de tir. en bois	: LFTB
Ah.Arkalık Genişliği	: AAG	Larg. du panneau arrière en bois	: LPB

Tavsiye Edilen Vidalar
Vis recommandéeBordürsüz Ön Panel & Bağlantı Parçası
Panneau frontal et pièces de connexion sans galerie de railsTek Bordürlü Ön Panel & Bağlantı Parçası
Panneau frontal et pièces de connexion de galerie de rails

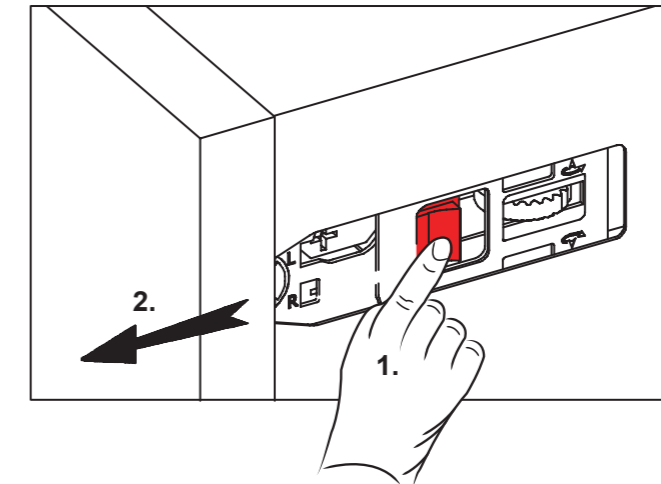
-2-



Kilit tırnağı kapanması durumunda
Si les fentes de la serrure sont bloquées en raison d'une défaillance du système.



Ön paneli çıkarmak için
Retrait du panneau avant



Önemli
Important

Bordürsüz Metal Panel (J1) kullanımında;
"8" ve "9" numaralı işlemler uygulanmaz.
Lors de l'utilisation du panneau métallique
sans galerie de rails (J1), les opérations
numérotées « 8 » et « 9 » ne doivent pas
être exécutées.