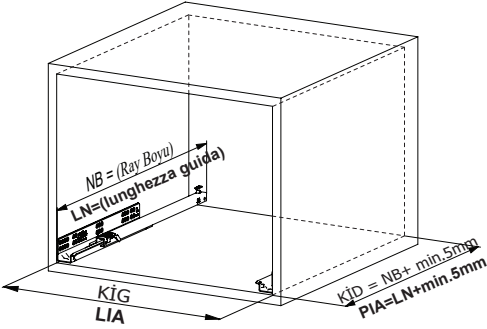
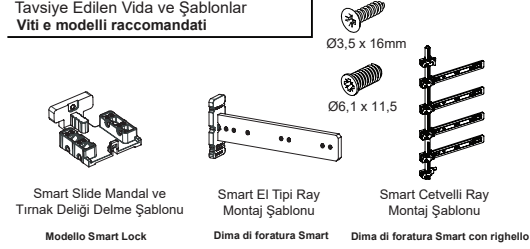


**Kabin Ölçüleri**  
**Dimensioni armadio**

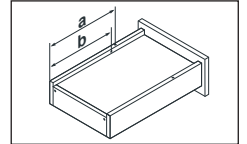
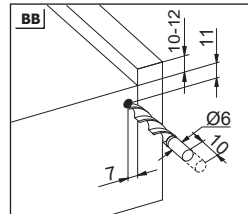
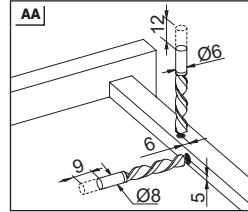
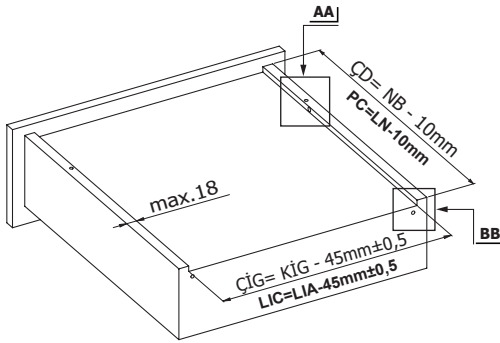


Kabin İç Genişliği	: KİG	Larghezza Interna Armadio:	LIA
Kabin İç Derinliği	: KİD	Profondità Interna Armadio:	PIA
Çekmece Derinliği	: ÇD	Profondità Cassetto:	PC
Çekmece İç Genişliği	: ÇİG	Larghezza Interna Cassetto:	LIC
Nominal Boy (Ray boyu)	: NB	Lunghessa Nominale:	LN

**Tavsiye Edilen Vida ve Şablonlar**  
**Viti e modelli raccomandati**



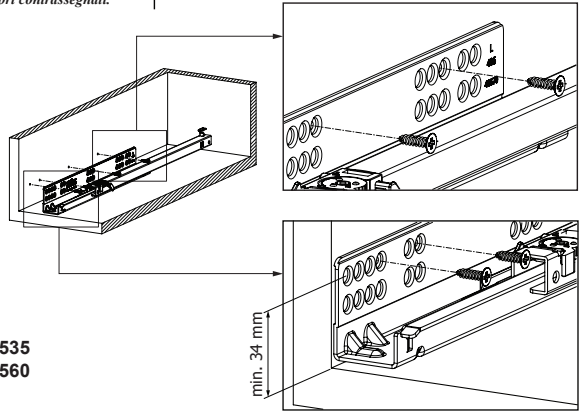
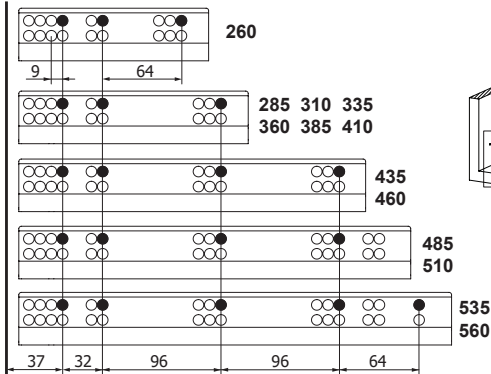
**Çekmece Ölçüleri**  
**Dimensioni del cassetto**



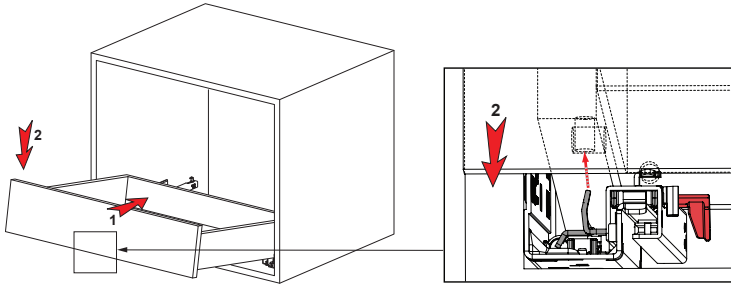
Nominal Uzunluk Lunghessa Nominale LN (mm)	Geçme Piri a (mm)	Çıkış Emniyetli Piri b (mm)
260	205	185
285	220	200
310	230	210
335	245	225
360	275	255
385	285	265
410	300	280
435	310	290
460	335	315
485	350	330
510	360	340
535	375	355
560	405	385

**Rayların Vida Konum Ölçüleri**  
**Posizione della vite per le guide**

Rayı, koyu renk ile işaretlenmiş deliklerden vidalayınız.  
Avvitare la guida a partire dai fori contrassegnati.



1

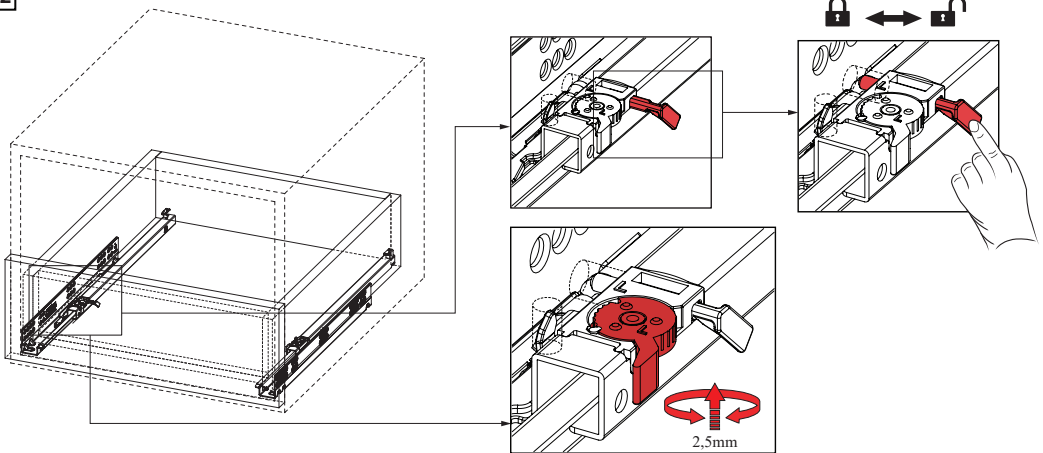
**Önemli !!!**

Çekmeceyi raya yerleştirmeden önce, emniyet piminin açık olduğundan emin olunuz.

**Importante !!!**

Assicurarsi di mantenere aperto il perno di sicurezza prima di posizionare il cassetto.

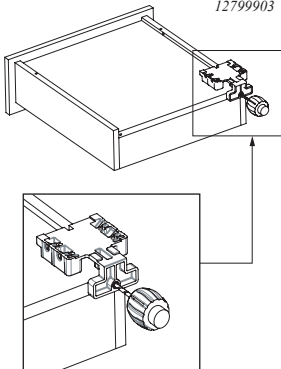
2



Smart Slide Mandal ve  
Tırnak Deliği Delme Şablonu  
Modello Smart Lock



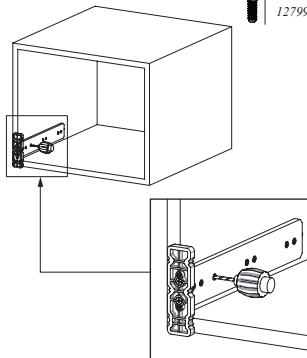
Kod / Codice  
12799903



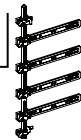
Smart El Tipi Ray  
Montaj Şablonu  
Dima di foratura Smart



Kod / Codice  
12799902  
12799904



Smart Cetveli Ray  
Montaj Şablonu  
Dima di foratura Smart con righe



Kod / Codice  
12799901  
12799905

