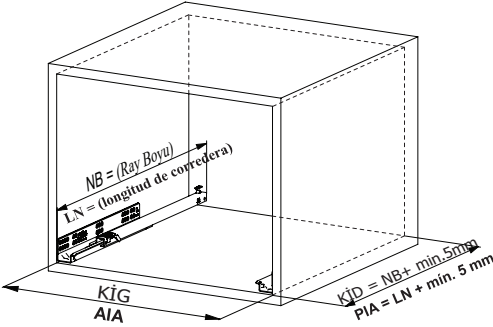
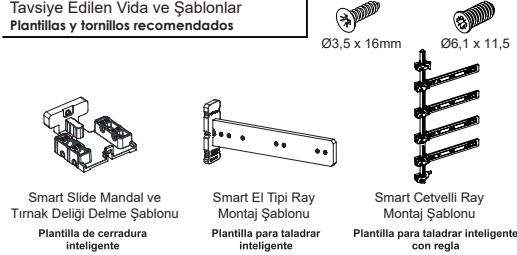


Kabin Ölçüleri
Dimensiones del armario

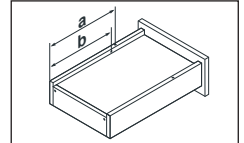
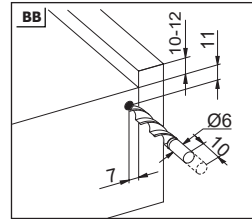
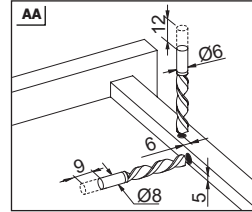
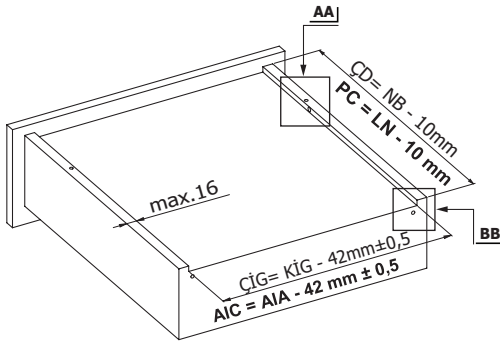


Kabin İç Genişliği	: KİG	Ancho interior del armario	: AIA
Kabin İç Derinliği	: KİD	Profundidad interior del armario	: PIA
Çekmece Derinliği	: ÇD	Profundidad del cajón	: PC
Çekmece İç Genişliği	: ÇİG	Ancho interior del cajón	: AIC
Nominal Boy (Ray boyu)	: NB	Longitud nominal	: LN

Tavsiye Edilen Vida ve Şablonlar
Plantillas y tornillos recomendados



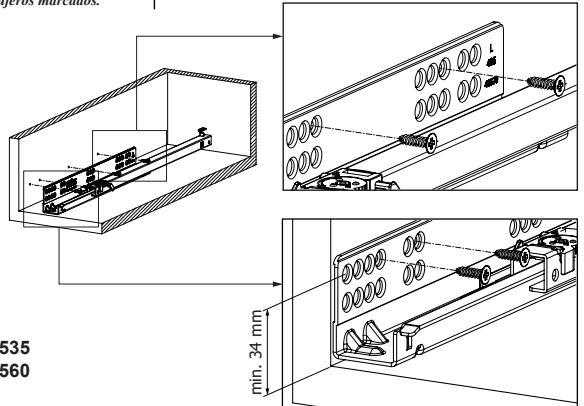
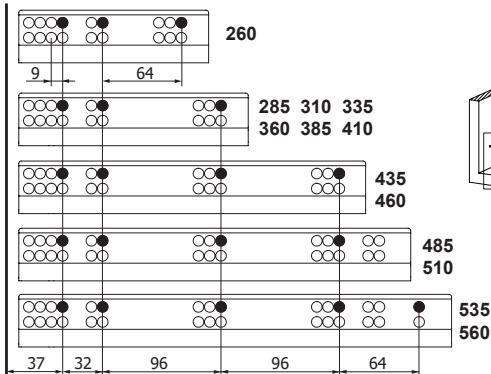
Çekmece Ölçüleri
Dimensiones del cajón



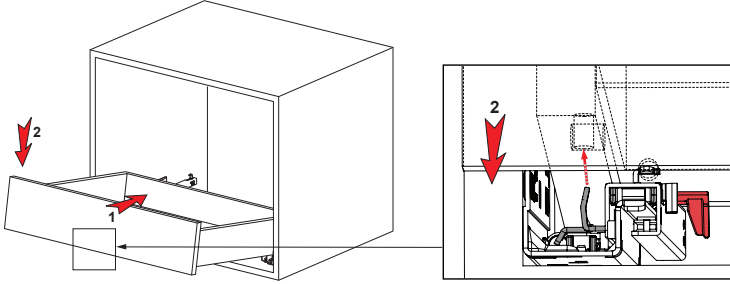
Nominal Uzunluk Longitud nominal	Geçme Primer Pasado	Çıkış Emniyetsiz Pasador de seguridad
260	205	185
285	220	200
310	230	210
335	245	225
360	275	255
385	285	265
410	300	280
435	310	290
460	335	315
485	350	330
510	360	340
535	375	355
560	405	385

Rayların Vida Konum Ölçüleri
Ubicación de los tornillos para las correderas

Rayı, koyu renk ile işaretlenmiş deliklerden vidalayınız.
Atornille la corredera en los agujeros marcados.



1

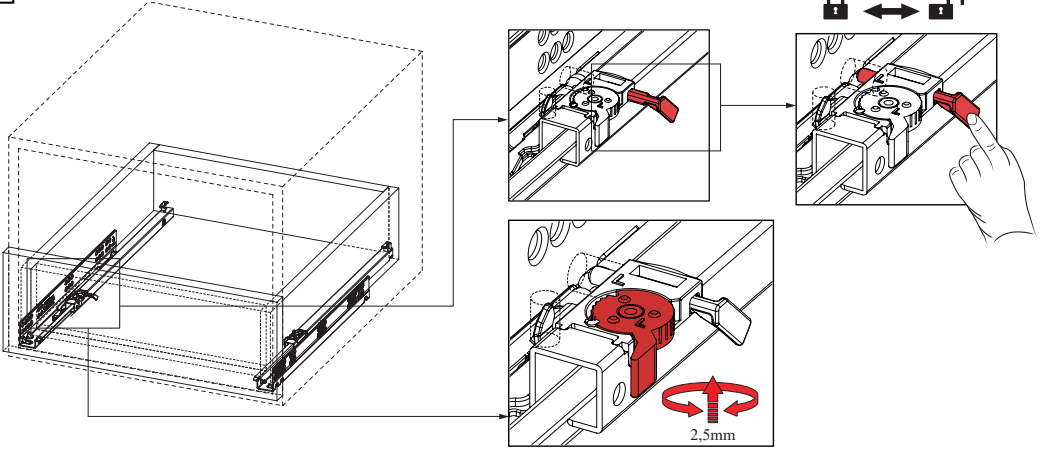
**Önemli !!!**

Çekmeceyi raya yerleştirmeden önce, emniyet piminin açık olduğundan emin olunuz.

¡Importante!

Asegúrese de mantener abierto el pasador de seguridad antes de colocar el cajón.

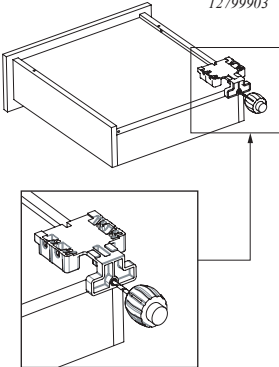
2



Smart Slide Mandal ve
Tırnak Deliği Delme Şablonu
Plantilla de cerradura inteligente



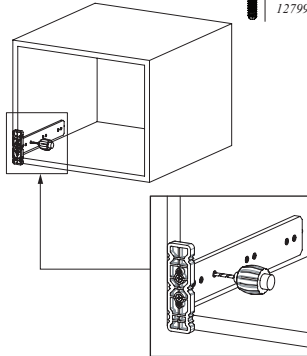
Kod / Código
12799903



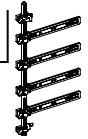
Smart El Tipi Ray
Montaj Şablonu
Plantilla para taladros inteligente



Kod / Código
12799902
12799904



Smart Cetveli Ray
Montaj Şablonu
Plantilla para taladros inteligente con regla



Kod / Código
12799901
12799905

