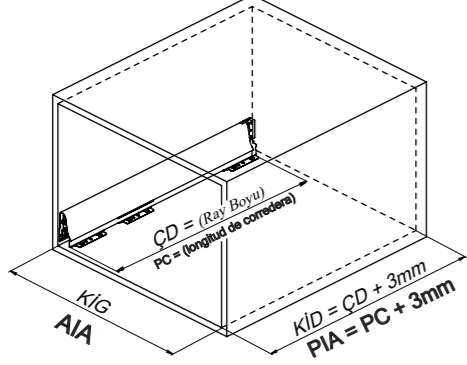
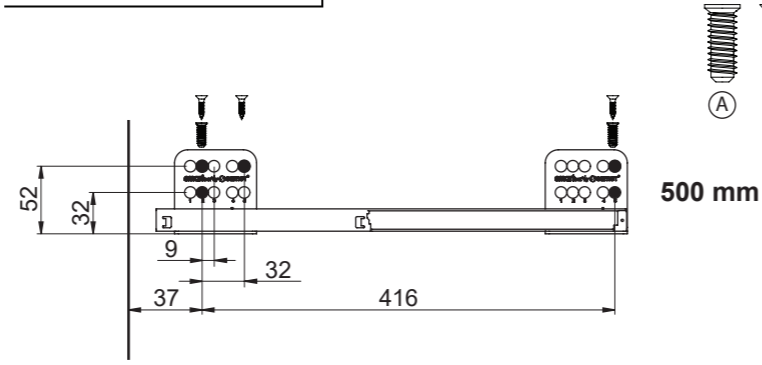
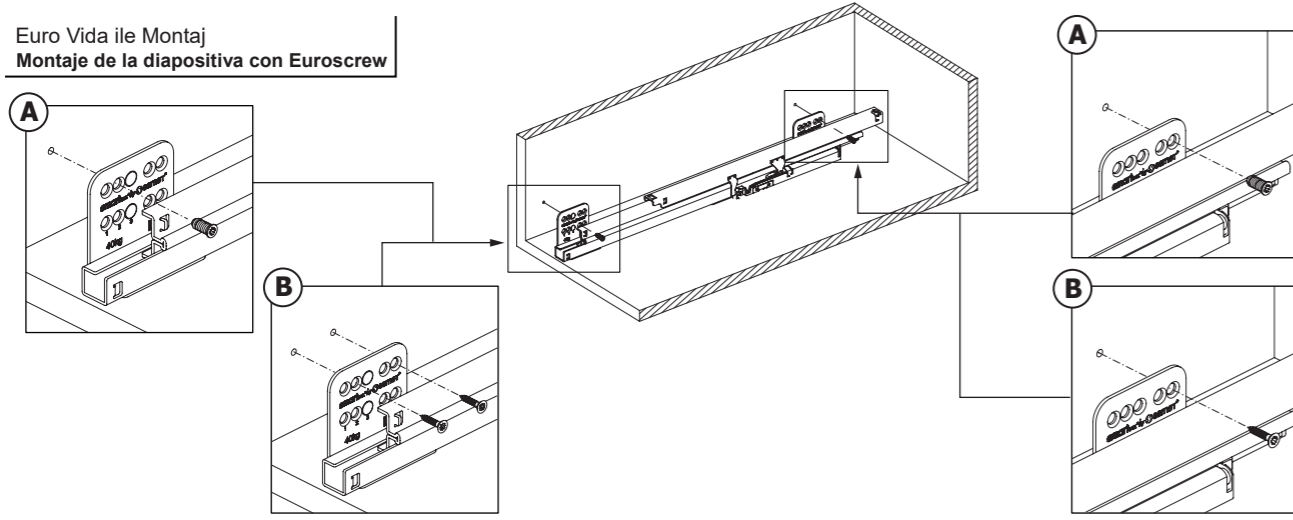
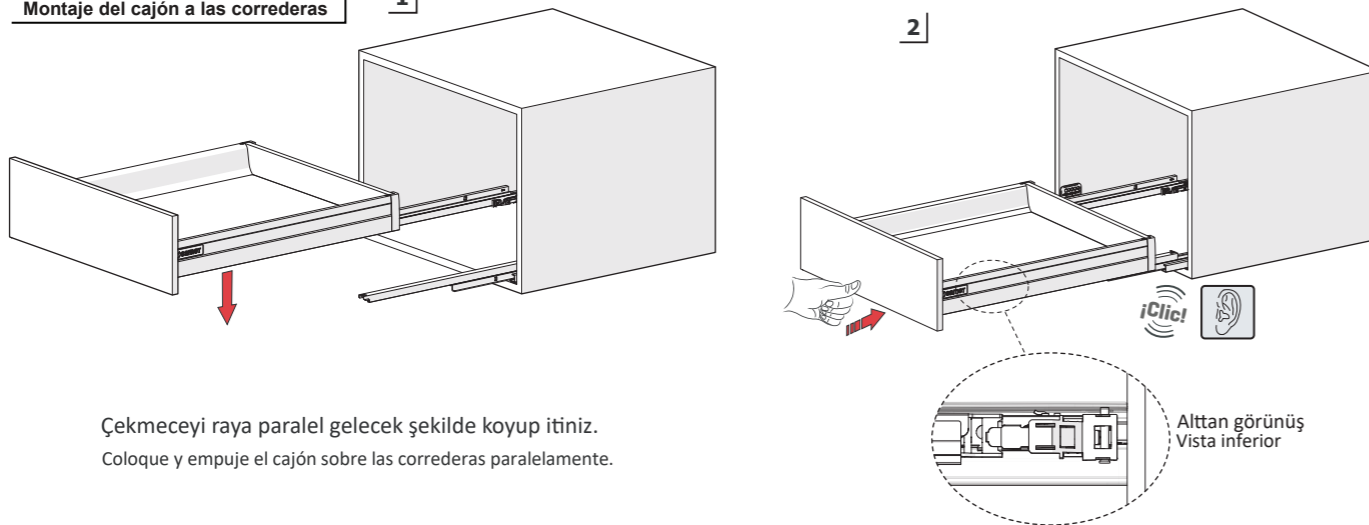
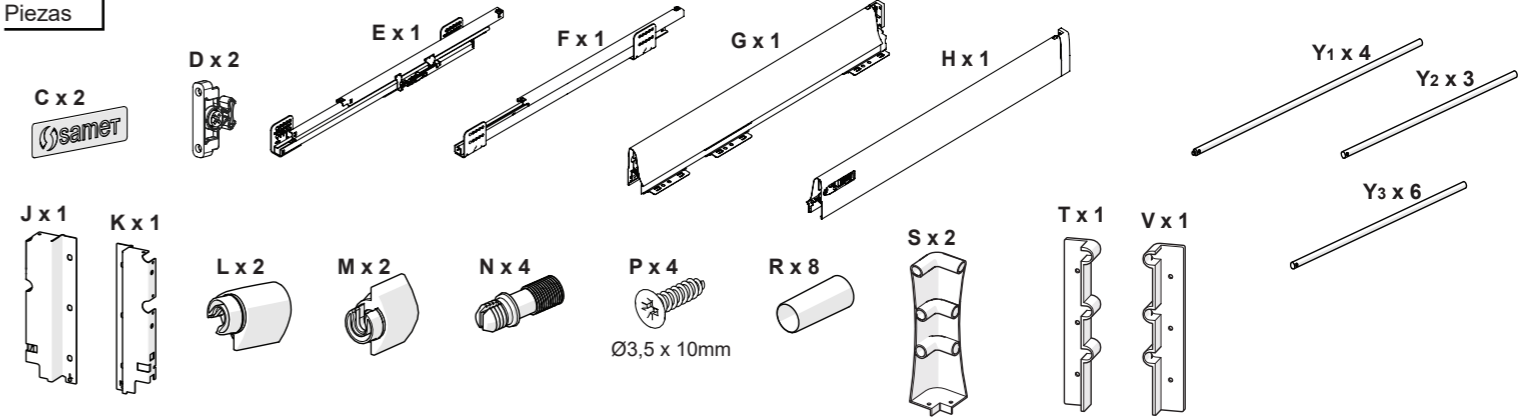
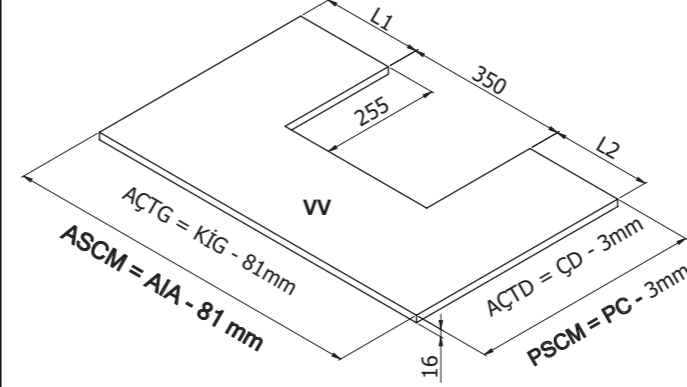
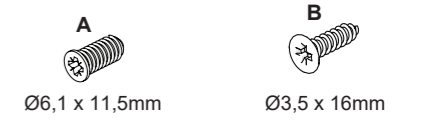
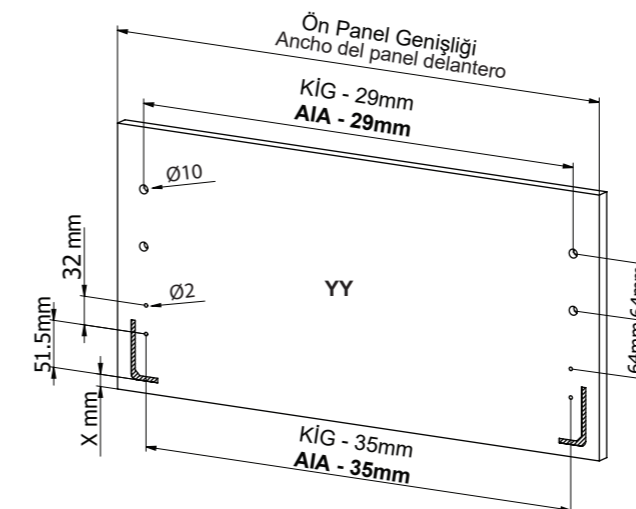
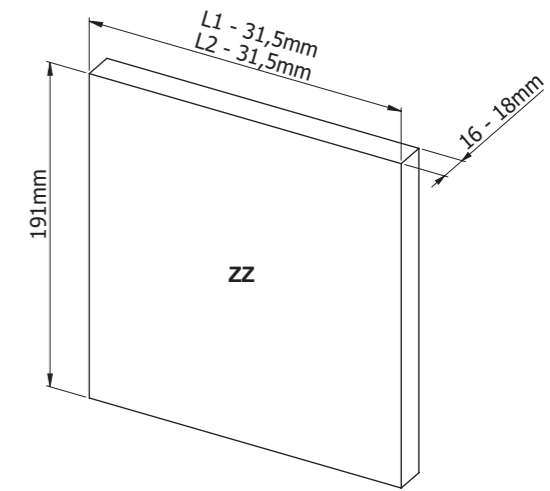


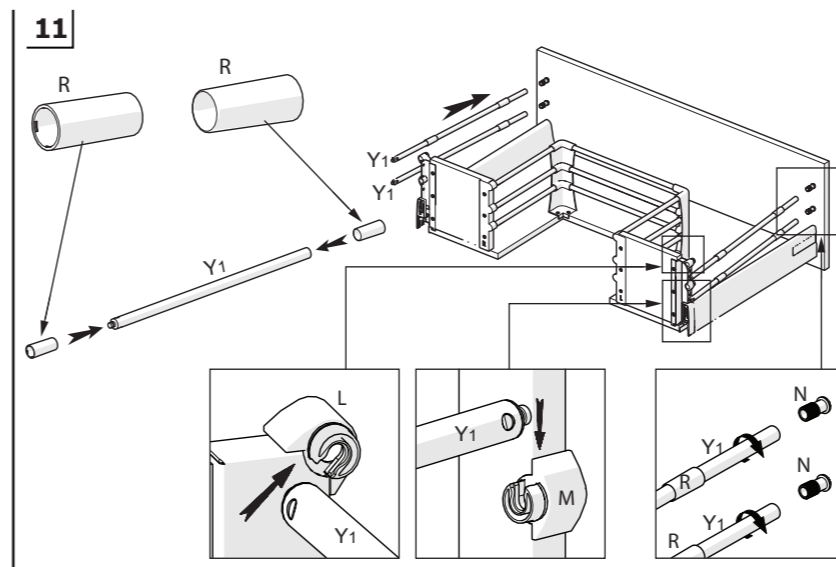
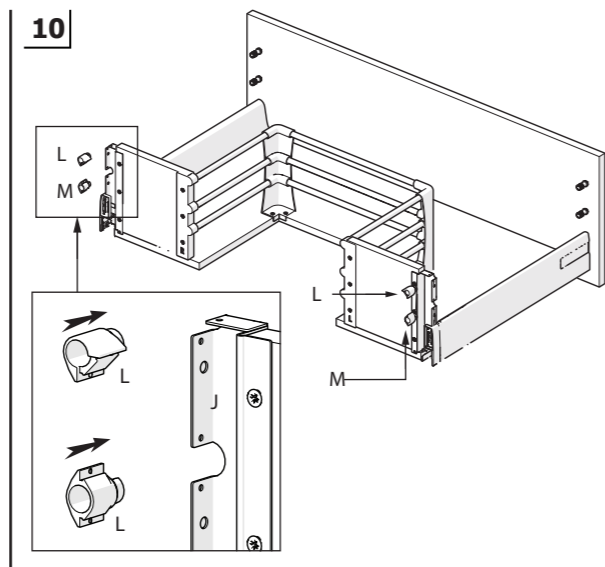
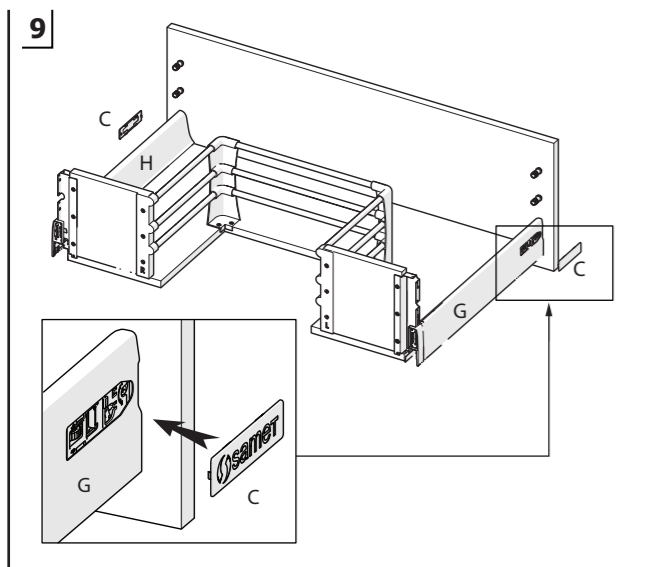
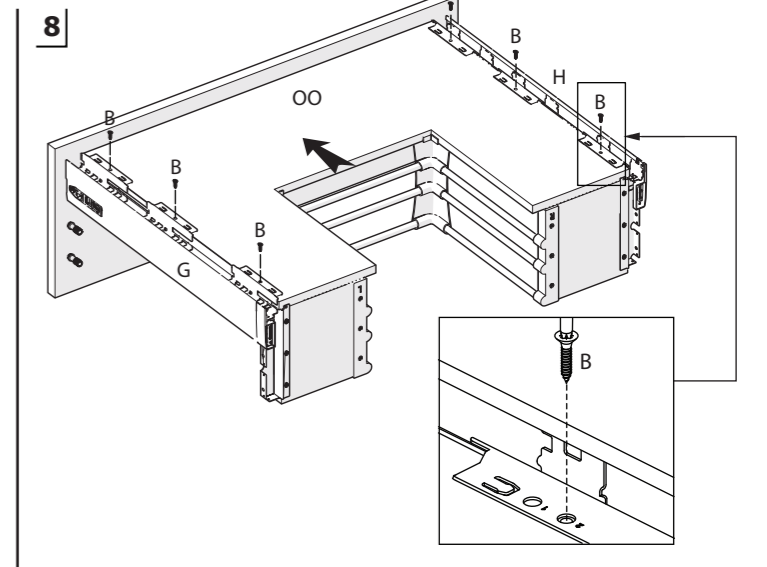
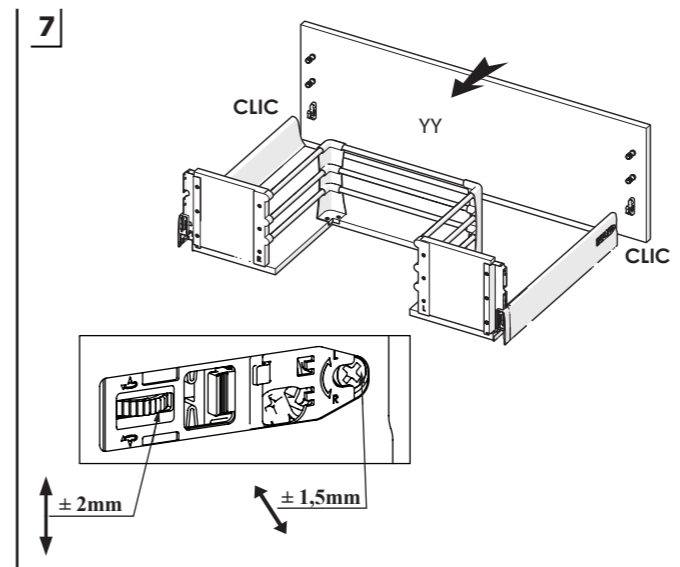
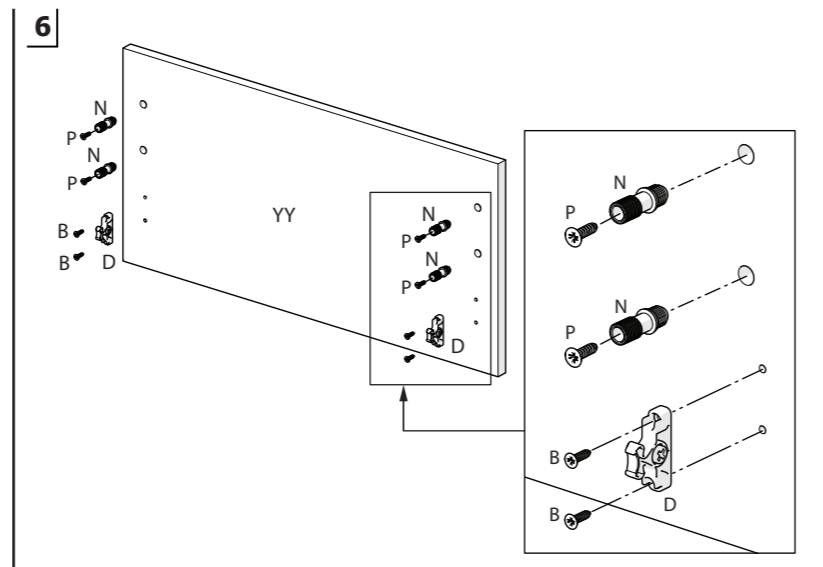
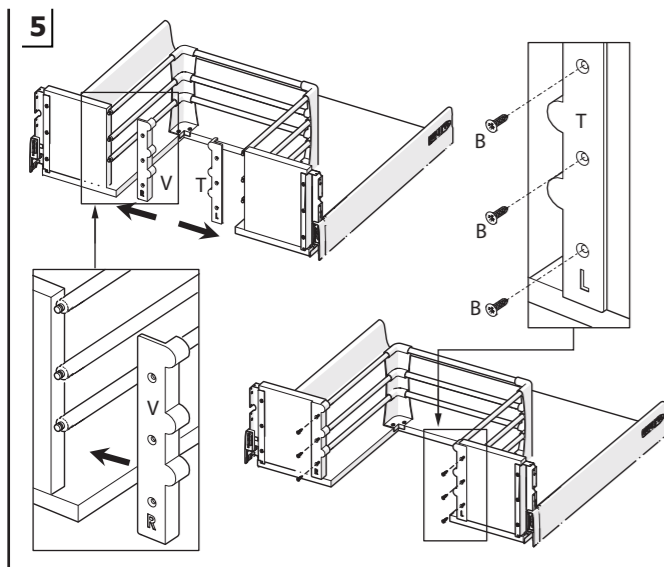
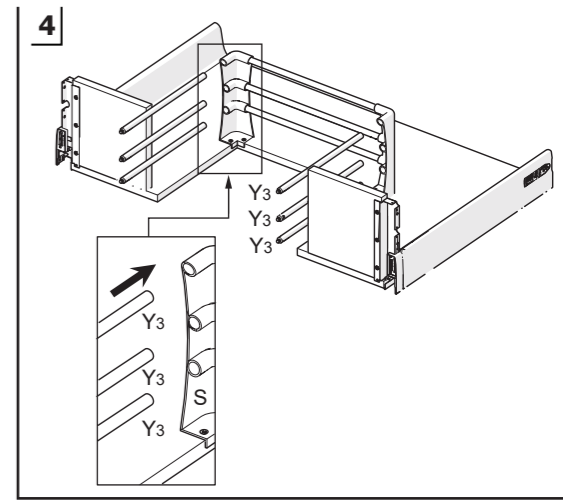
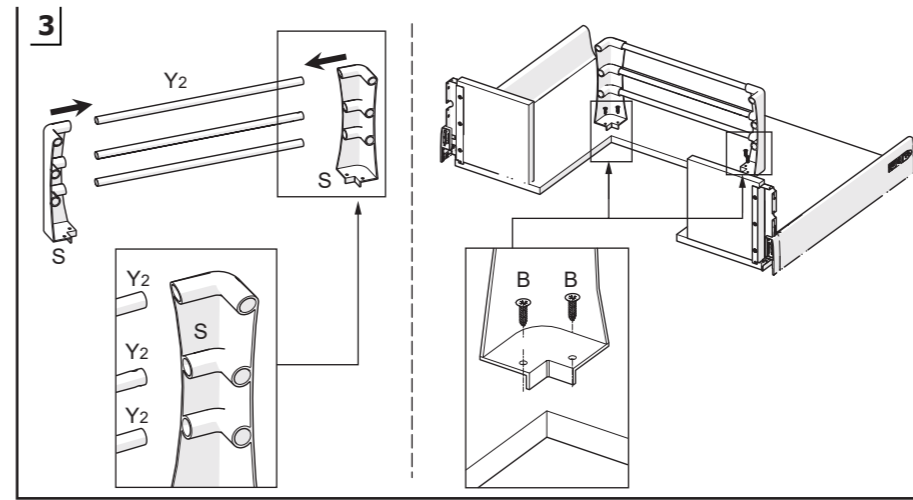
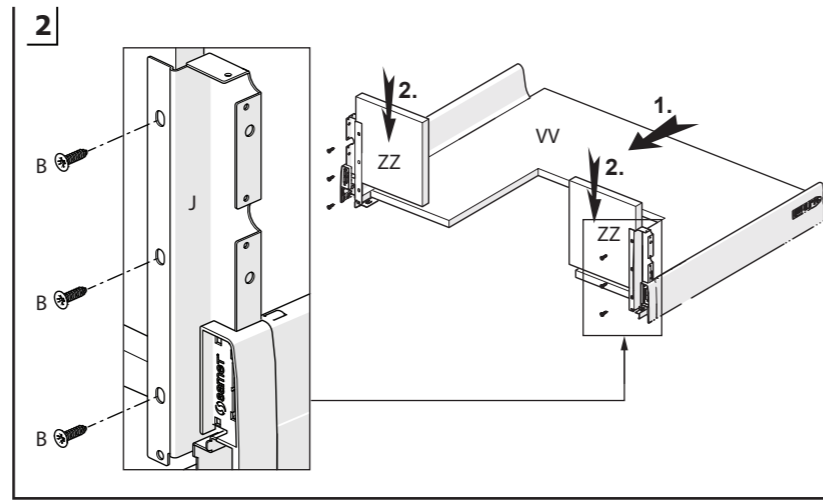
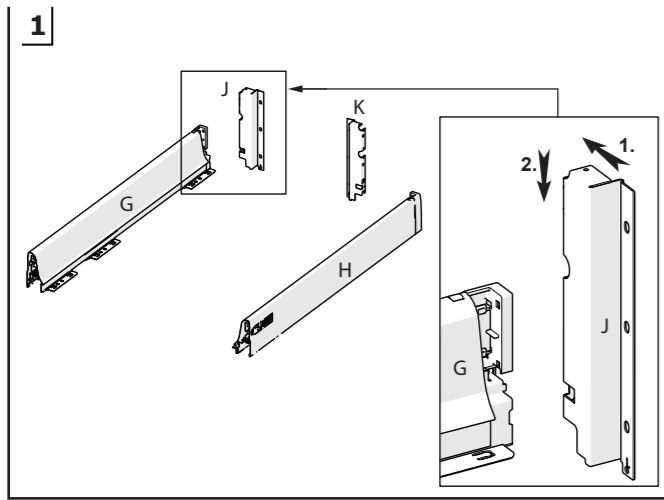
Kabin Ölçüleri
Dimensiones del armarioRayların Vida Konum Ölçüleri
Ubicación de los tornillos para las correderasRayı, koyu renk ile işaretlenmiş deliklerden vidalayınız.
Atornille la corredera en los agujeros marcados.Euro Vida ile Montaj
Montaje de la diapositiva con EuroscrowÇekmecenin raya montajı
Montaje del cajón a las correderas

Çekmeceyi raya paralel gelecek şekilde koyup itiniz.
Coloque y empuje el cajón sobre las correderas paralelamente.

Parçalar
PiezasAh. Çekmece Tabanı
Suelo de cajón de madera

| | | | |
|-------------------------|--------|-----------------------------------|--------|
| Kabin İç Genişliği | : KIG | Ancho interior del armario | : AIA |
| Kabin İç Derinliği | : KID | Profundidad interior del armario | : PIA |
| Çekmece Derinliği | : ÇD | Profundidad del cajón | : PC |
| Ray Uzunluğu | : RU | Longitud de corredera | : LC |
| Ah.Çek.Tabanı Derinliği | : AÇTD | Suelo de suelo de cajón de madera | : PSCM |
| Ah.Çek.Tabanı Genişliği | : AÇTG | Suelo de suelo de cajón de madera | : ASCM |
| Ah.Arkalık Genişliği | : AAG | Suelo de respaldo de madera | : ARM |

Tavsiye Edilen Vidalar
Tornillos recomendadosÖn Panel & Bağlantı Parçası
Piezas de conexión y panel delanteroArka Ahşap
Respaldo de madera



Kilit tırnağı kapanması durumunda | Si las ranuras de bloqueo se inhabilitan debido a una falla del sistema | **1**

Ön paneli çıkarmak için | Retirar el panel delantero | **2**

