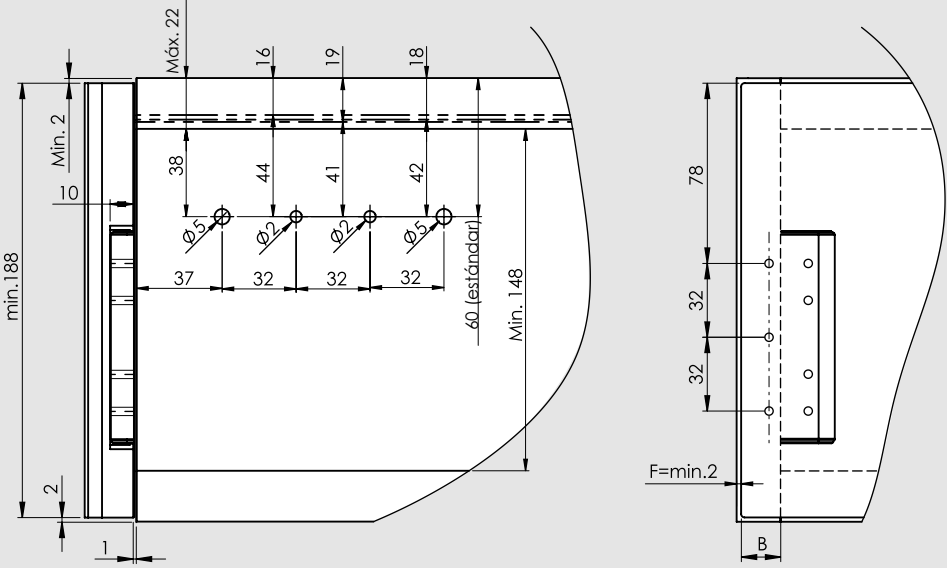
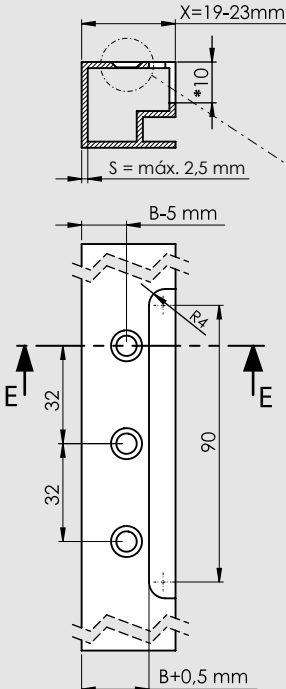


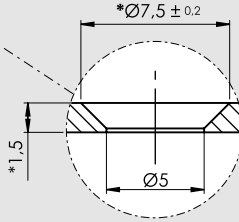
## Teknik Ölçüler / Dimensiones técnicas



## Teknik Ölçüler / Dimensiones técnicas



$B + 19 > X$  ise "Aluminyum Kapak Bağlantı Adaptörü" kullanılmalıdır.  
Si  $B + 19 > X$ , se debe utilizar el "adaptador de conexión de puerta de aluminio".



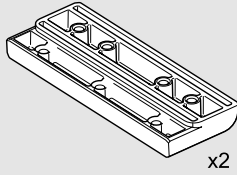
F : Fuga (Brecha mínima)  
B : Yan Kapak Binişi (Superposición lateral)  
S : Profil Malzeme Kalınlığı (Grosor del material del perfil)  
X : Profil Geniřliđi (Ancho del perfil)

19mm genişliđindeki aluminyum profillerde  $B = \text{máx. } 17$  mm'dir.  
 $B = \text{máx. } 17$  mm para perfiles de aluminio de 19 mm de ancho

## Önemli / Importante

\*Malzeme kalınlığı (S) deđiřmesi durumunda uygulama ölçüleri yeniden hesaplanmalıdır.  
\* Si se cambia el grosor del material (S), las dimensiones de la aplicación deben calcularse nuevamente.

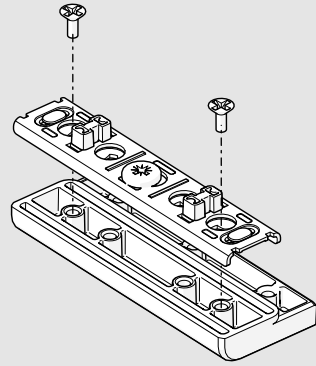
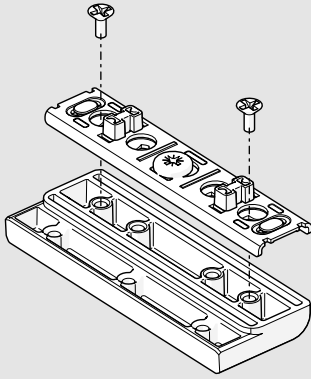
## Parçalar / Piezas



M4 Akıllı Vida  
Autorroscante  
(DIN 7500M)

## Montaj / Montaje

1



2

