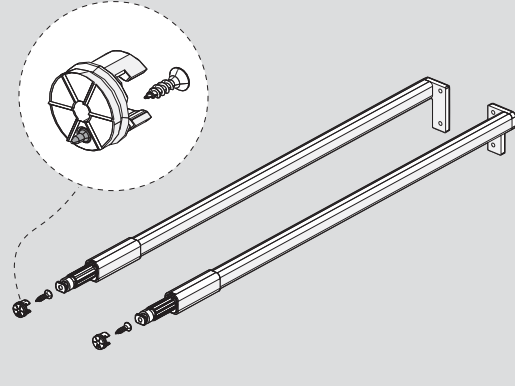
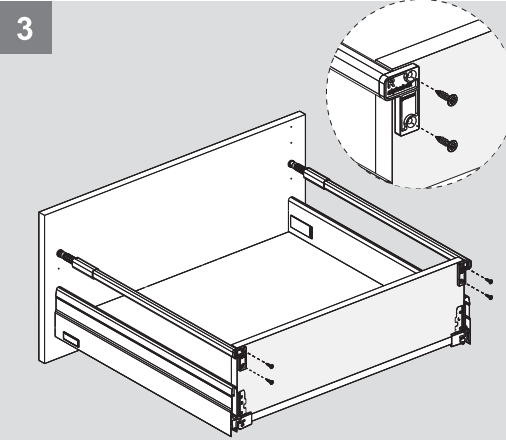


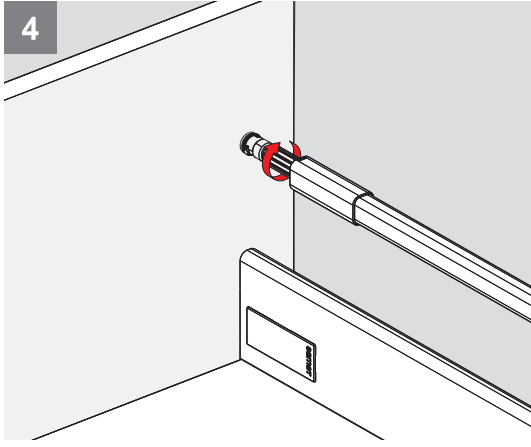
Parçalar / Parts



3

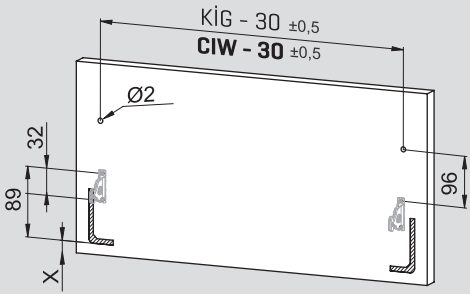


4

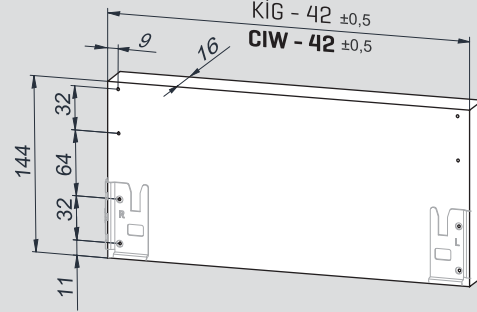


Teknik Ölçüler / Technical Dimensions

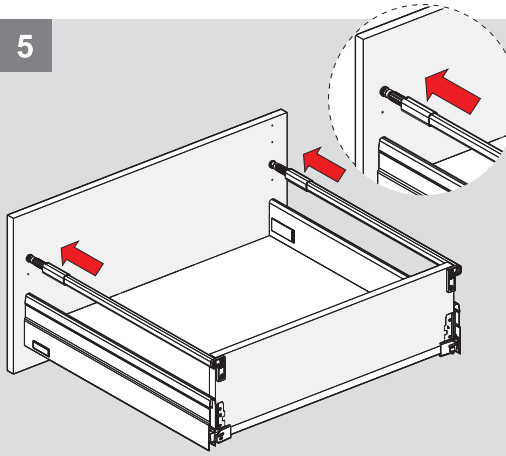
Ön Panel - Front Panel



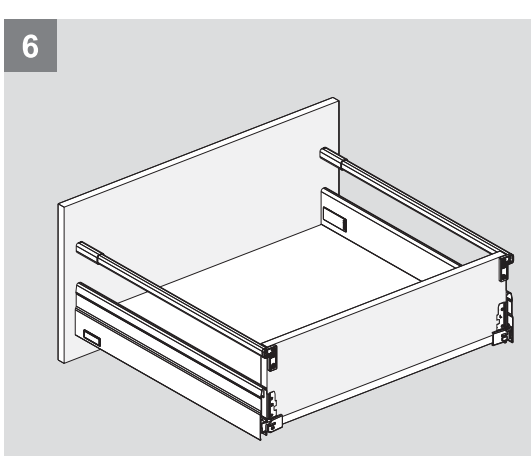
Arka Ahşap - Wooden Backboard



5

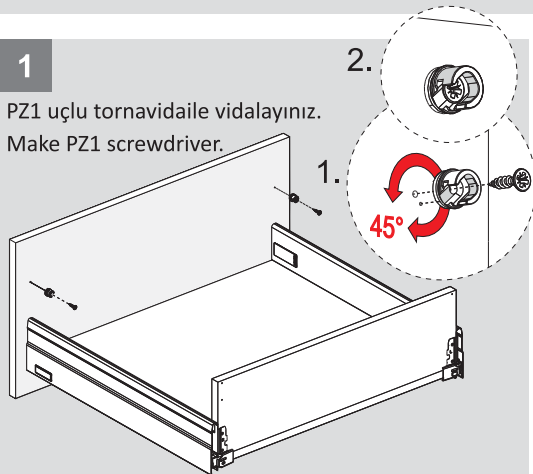


6

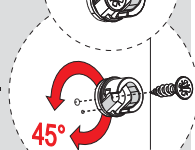


1

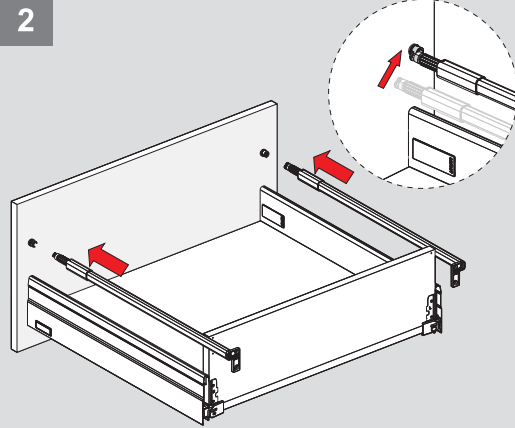
PZ1 uçlu tornavidaile vidalayınız.
Make PZ1 screwdriver.



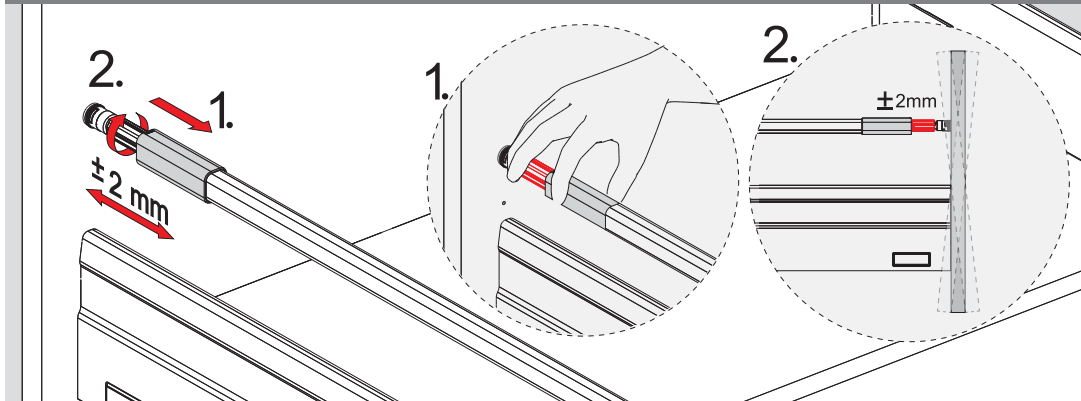
2.

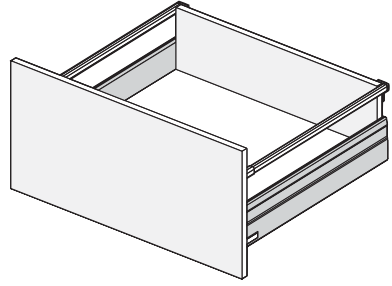


2

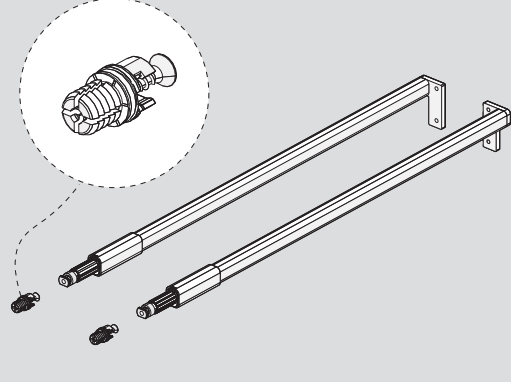


Ayar / Adjustment

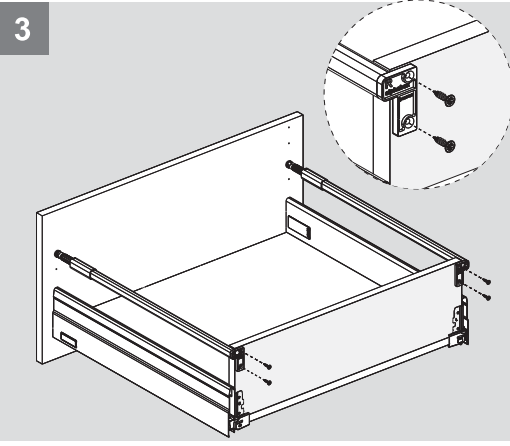




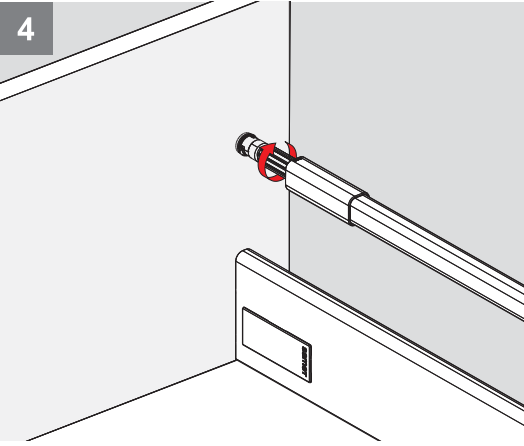
Parçalar / Parts



3

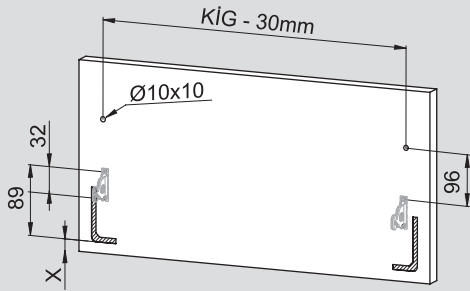


4

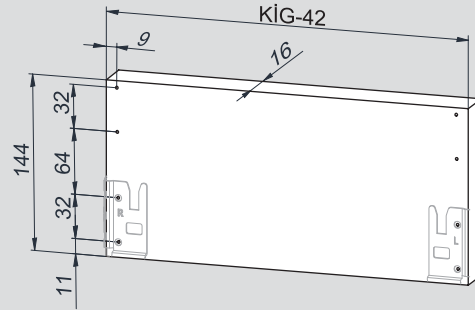


Teknik Ölçüler / Technical Dimensions

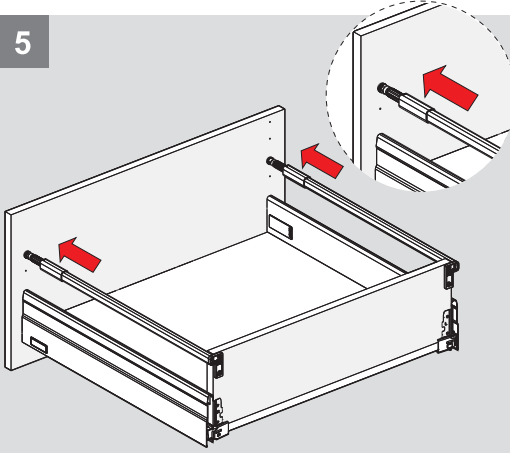
Ön Panel - Front Panel



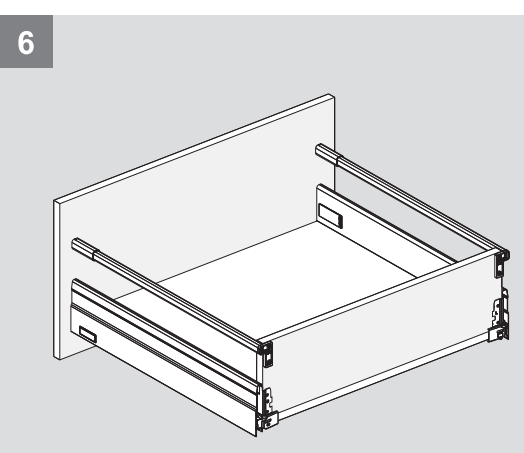
Arka Ahşap - Wooden Backboard



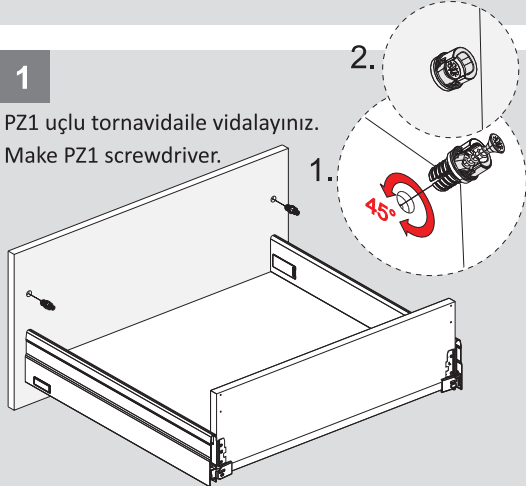
5



6

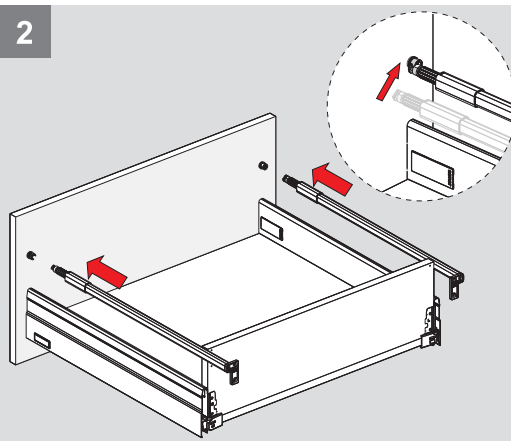


1

PZ1 uçlu tornavida ile vidalayınız.
Make PZ1 screwdriver.

2.

2



Ayar / Adjustment

