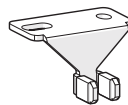
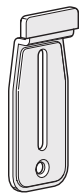
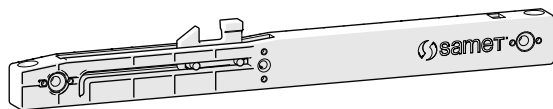


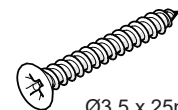
Parçalar
Części



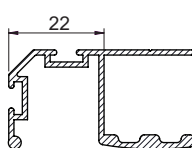
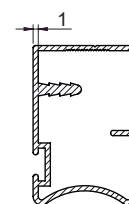
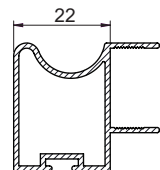
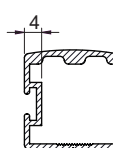
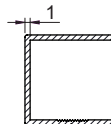
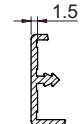
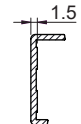
Ø3,5 x 16mm



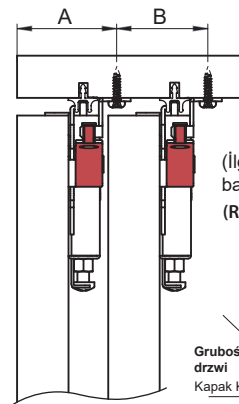
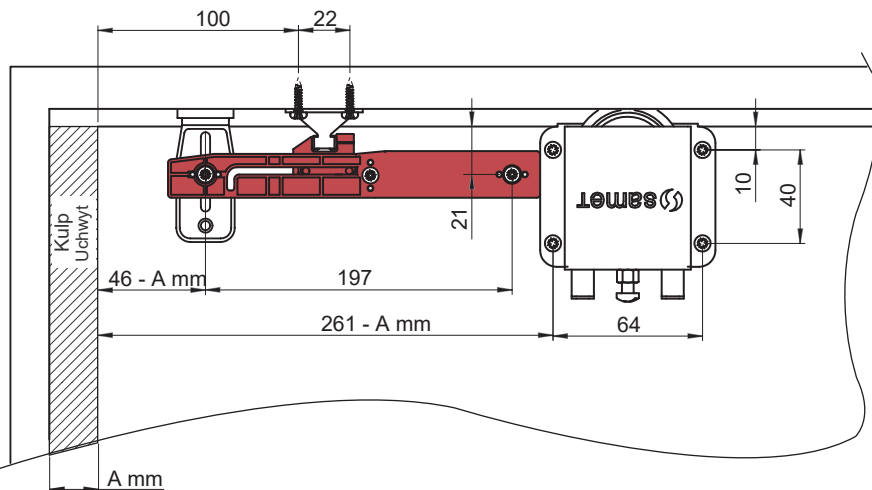
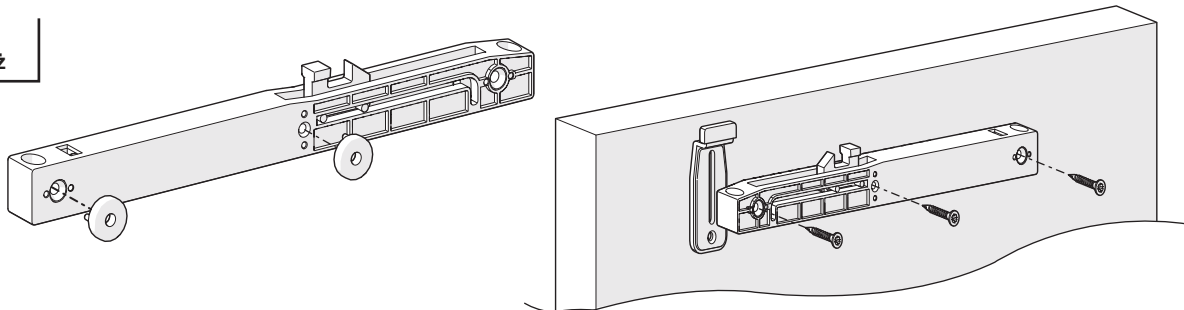
Tavsiye Edilen Vida
Zalecane wkręty



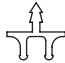
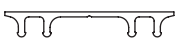
Ø3,5 x 25mm

A mm	22mm	1mm	22mm	4mm	1mm	1,5mm	1,5mm
KULP MODELİ ----- MODEL UCHWYTU	Bombeli "Y" Boy Kulp ----- Wypukły uchwyt „Y”	Kanallı Boy Kulp ----- Uchwyt z gniazdem	İç Bükey Kulp ----- Uchwyt wklęsły	Bombeli "U" kulp ----- Wypukły uchwyt „U”	Düz "U" Kulp ----- Płaski uchwyt „U”	Kanallı Kenar Çıtası ----- Drażek boczny z gniazdem	Düz kenar çitası ----- Płaski drażek boczny
							

Montaj
Montaż



(İlgili görsel, "Tekli Ray" baz alınarak hazırlanmıştır.)
(Rysunek poglądowy dla szyny górnej)

Grubość drzwi Kapak Kalınlığı	Szyna Ray		 	
	A	B	A	B
16 mm	35	35	35	42
18 mm	37	37	37	42
22 mm	41	41	41	42