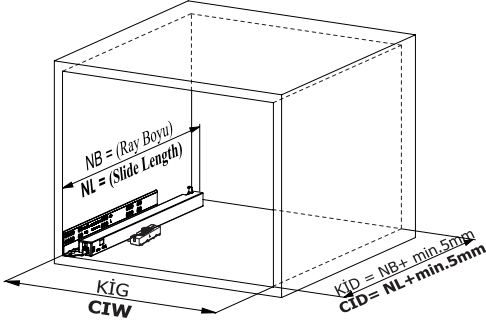
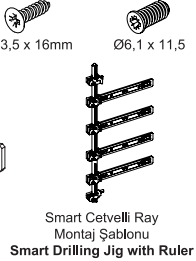
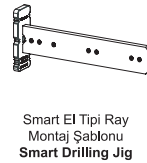
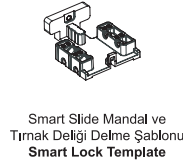
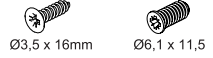


Kabin Ölçüleri
Cabinet Dimensions



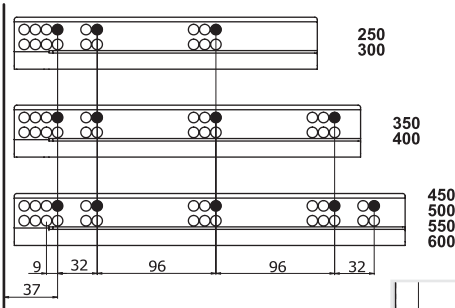
Kabin İç Geniřlięi	: KIĞ	Cabinet Internal Width	: CIW
Kabin İç Derinlięi	: KİD	Cabinet Internal Depth	: CID
Çekmece Derinlięi	: ÇD	Drawer Depth	: DD
Çekmece İç Geniřlięi	: ÇİĞ	Drawer Internal Width	: DIW
Nominal Boy (Ray boyu):	NB	Nominal Length	: NL

Tavsiye Edilen Vida ve Şablonlar
Recommended Screw and Templates

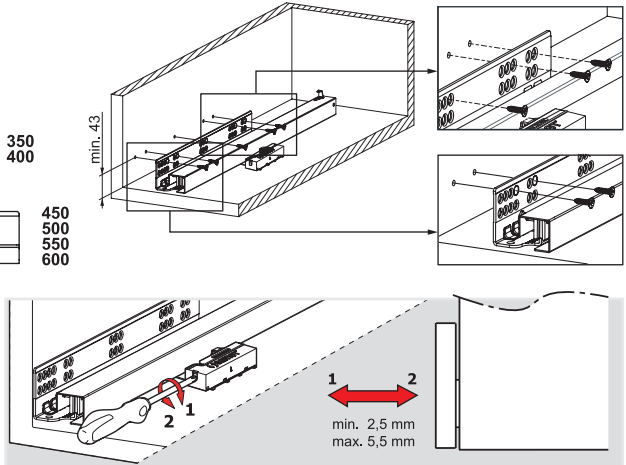


Rayların Vida Konum Ölçüleri
Screw Location for the Slides

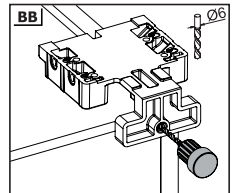
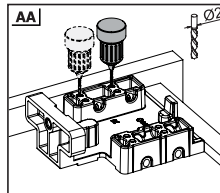
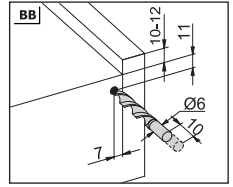
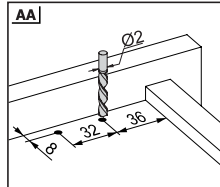
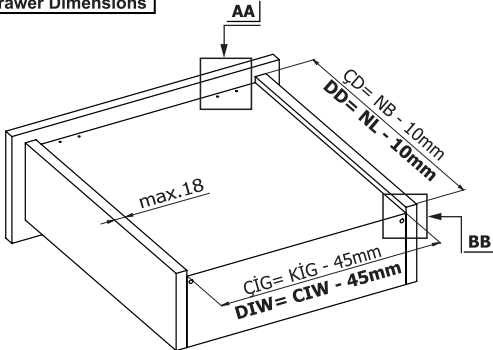
Rayı, koyu renk ile işaretlenmiř deliklerden vidalayınız.
Screw the slide from marked holes.



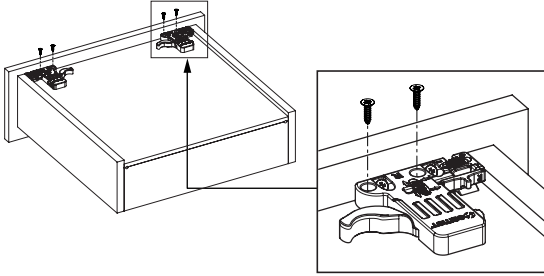
Bas - Aç Ayarı
Push - Open Adjustment



Çekmece Ölçüleri
Drawer Dimensions



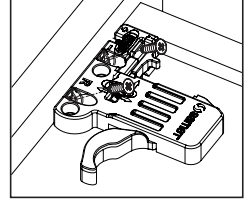
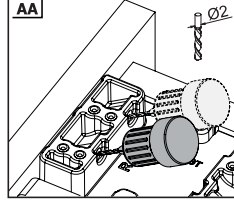
1



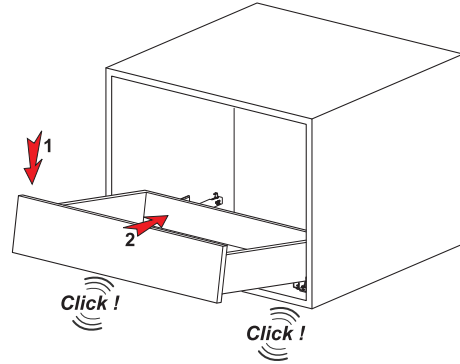
Not: Çekmece taban kalınlığı 12 mm'den küçük olduğunda, açılı mandal bağlama deliklerini kullanınız.

Note: Use angled holes to mount smart lock when wooden floor width is selected less than 12 mm.

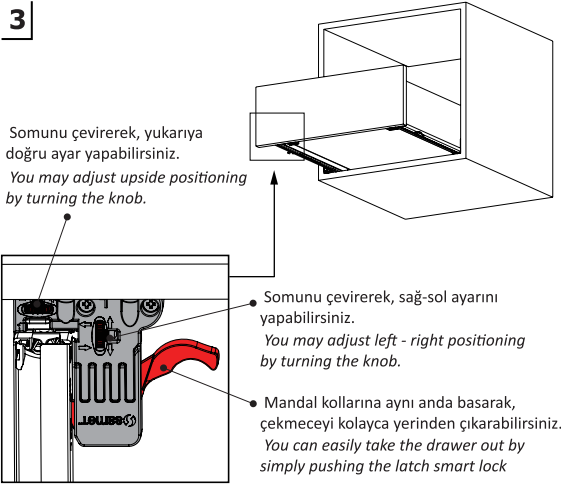
AA



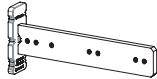
2



3



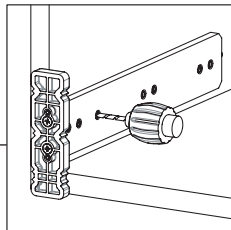
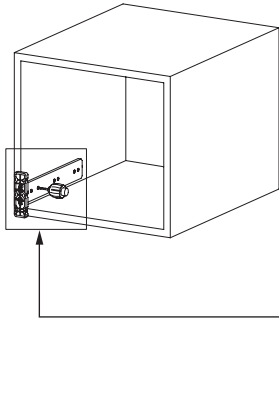
Smart El Tipi Ray
Montaj Şablonu
Smart Drilling Jig



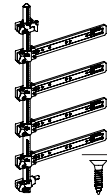
Kod / Code

12799902

12799904



Smart Cetveli Ray
Montaj Şablonu
Smart Drilling Jig with Ruler



Kod / Code

12799901

12799905

