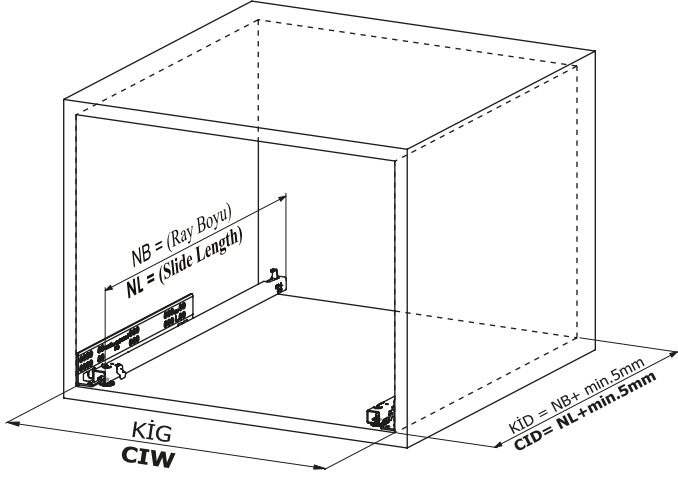
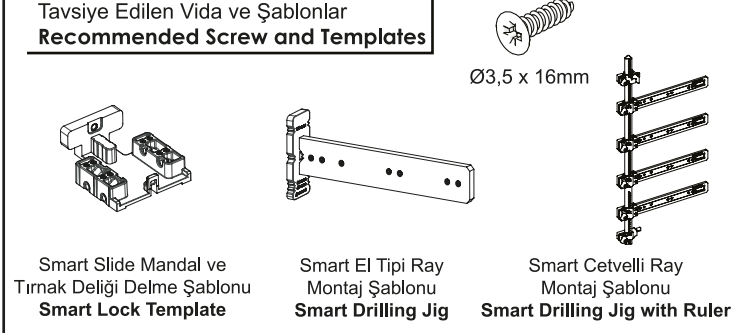


Kabin Ölçüleri
Cabinet Dimensions

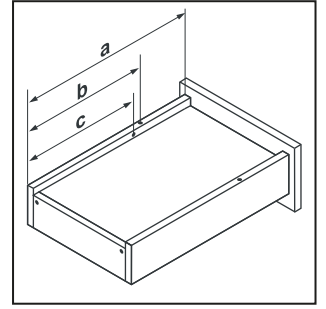
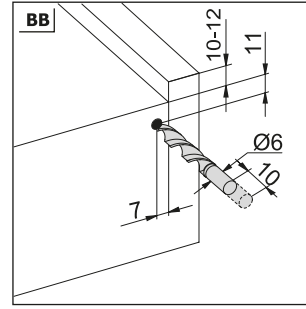
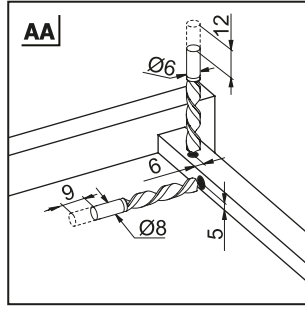
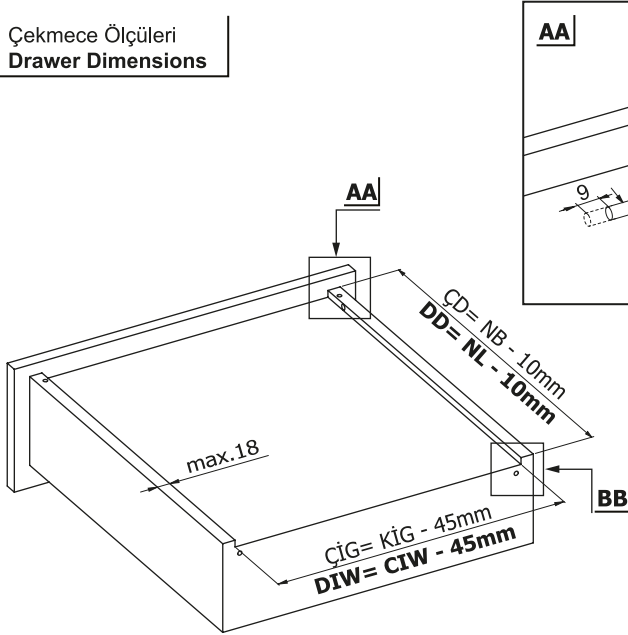


Kabin İç Genişliği	: KİG	Cabinet Internal Width	: CIW
Kabin İç Derinliği	: KİD	Cabinet Internal Depth	: CID
Çekmece Derinliği	: ÇD	Drawer Depth	: DD
Çekmece İç Genişliği	: ÇİG	Drawer Internal Width	: DIW
Nominal Boy (Ray boyu)	: NB	Nominal Length	: NL

Tavsiye Edilen Vida ve Şablonlar
Recommended Screw and Templates



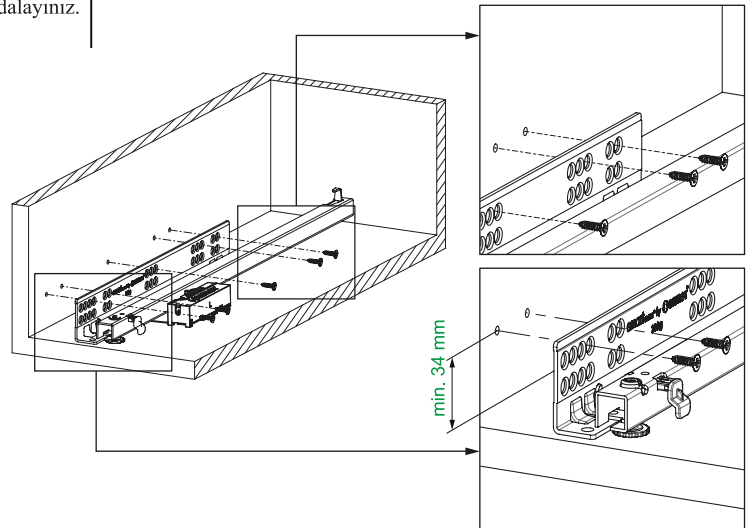
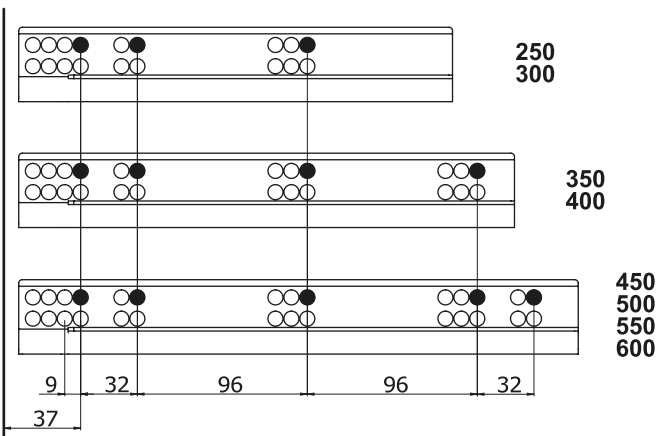
Çekmece Ölçüleri
Drawer Dimensions



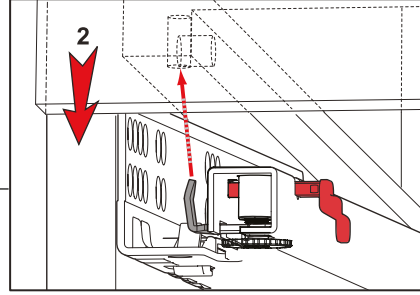
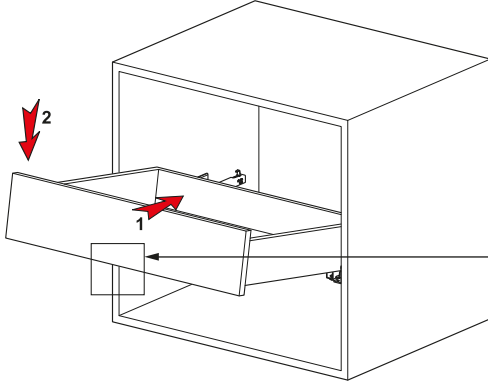
Nominal Uzunluk Nominal Length NL (mm)	Çekmece Derinliği Drawer Depth a (mm)	Geçme Pimler Pin b (mm)	Çıkış Emniyeti Safety Pin c (mm)
250	240	221	201
300	290	271	251
350	340	321	301
400	390	371	351
450	440	421	401
500	490	471	451
550	540	521	501
600	590	571	551

Rayların Vida Konum Ölçüleri
Screw Location for the Slides

Rayı, koyu renk ile işaretlenmiş deliklerden vidalayınız.
Screw the slide from marked holes.



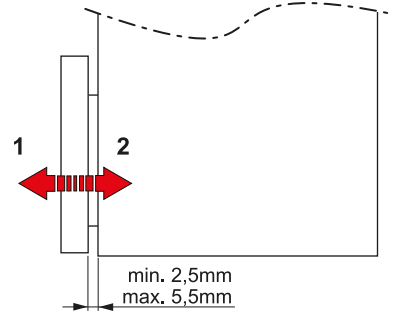
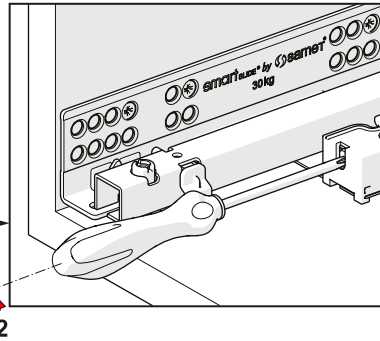
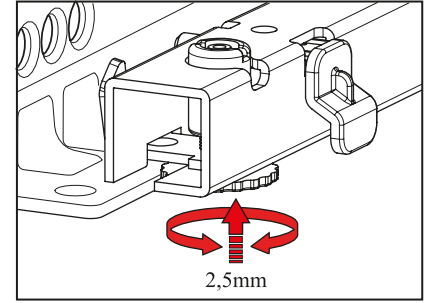
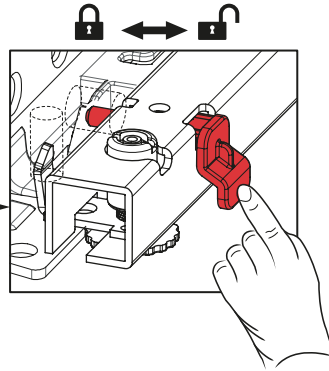
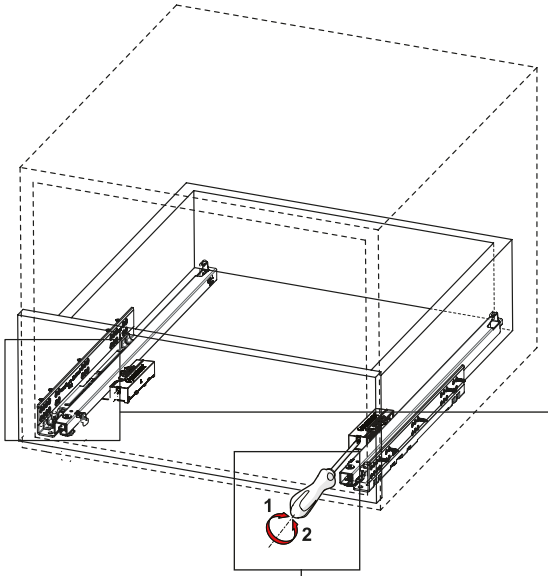
1



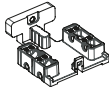
Önemli !!!
Çekmeceyi raya yerleştirmeden önce, emniyet piminin açık olduğundan emin olunuz.

Important !!!
Make sure keep the safety pin open before the drawer is placed.

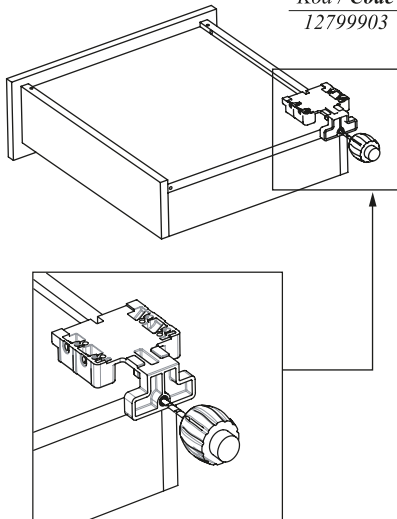
2



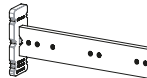
Smart Slide Mandal ve Tırnak Deliği Delme Şablonu
Smart Lock Template



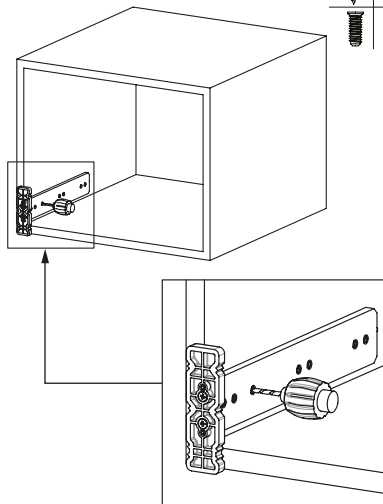
Kod / Code
12799903



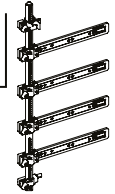
Smart EI Tipi Ray Montaj Şablonu
Smart Drilling Jig



Kod / Code
12799902
12799904



Smart Cetveli Ray Montaj Şablonu
Smart Drilling Jig with Ruler



Kod / Code
12799901
12799905

