

SMARTSINGLE

Çekmece Sistemleri



samet

Smart Slide

Kısmi ve Tam Açılım Seçenekleri

Özel tasarım uygulamalara imkan tanıyan Smart Slide Çekmece Sistemleri, mükemmel hareket kabiliyetinin yanı sıra farklı kullanım ihtiyaçlarına uygun, tam ve kısmi açılım opsiyonları ile yüksek tasarım beklentilerini karşılar.



Bir çekmeceyi açmanın kaç farklı yolu vardır?

Yavaşlatıcılı Versiyon

Smart Slide Çekmece Sistemleri'nin son teknoloji ile geliştirilmiş adaptif fren mekanizması, çekmelere yavaş kapanma özelliği kazandırır.



Bas-Aç Versiyonu

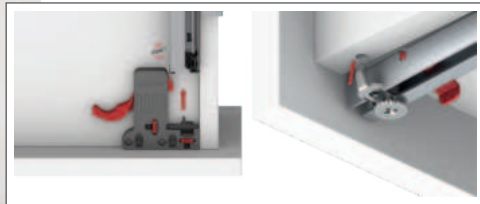
Smart Slide Çekmece Sistemleri'nin kulpsuz çekmece tasarımlarına özel, tek dokunuşla hareket sağlayan "Bas-Aç" fonksiyonu, kullanım anında kolaylık sağlar.



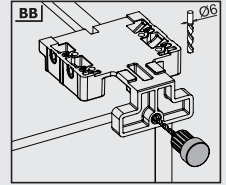
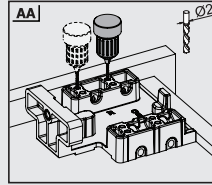
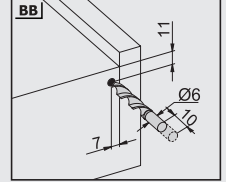
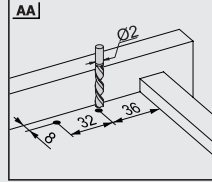
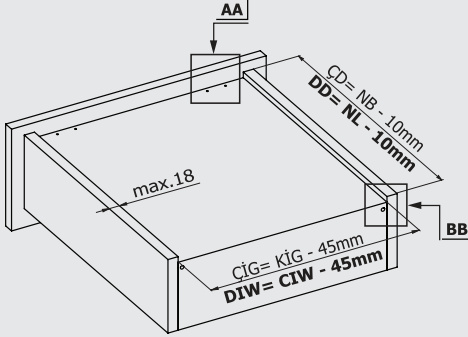
Mandallı ve Pimli Kilit Seçenekleri

Smart Slide Çekmece Sistemleri'ne özel üretilen SmartLock mandal kilitleme mekanizması ve özellikle endüstriyel mobilya üreticileri için geliştirilen "Pim Kilitleme Sistemi", montaj sırasında kolaylık ve güvenlik sağlar.

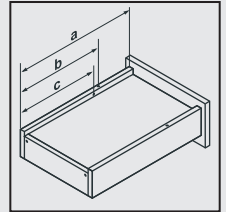
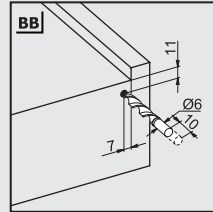
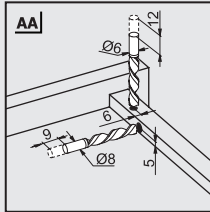
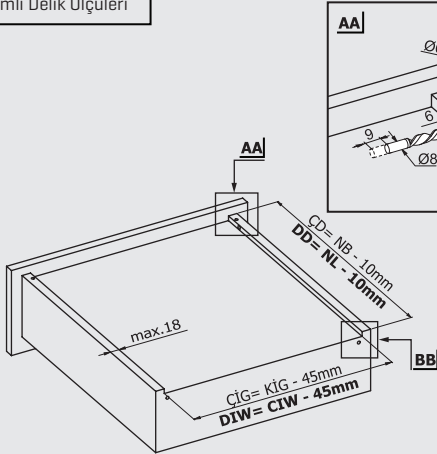
250 mm - 600 mm arası geniş çekmece boyu alternatifleriyle farklı ihtiyaçlara yanıt verir. İstenilen oranda kilitleme imkanı, çekmece alanında güvenli kullanımı destekler. Smart Slide Çekmece Sistemleri'nin kullanıcıya sunduğu farklı boy seçenekleri ile çeşitli ihtiyaçlara yönelik çözümler sunar.



Mandallı Delik Ölçüleri

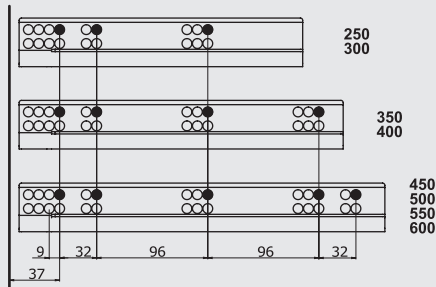


Pimli Delik Ölçüleri



Nominal Boy NB (mm)	Çekmece Derinliği a (mm)	Geçme Pimi b (mm)	Güvenlik Pimi c (mm)
250	240	221	201
300	290	271	251
350	340	321	301
400	390	371	351
450	440	421	401
500	490	471	451
550	540	521	501
600	590	571	551

Vida Konumları



Kısmi Açılım Yavaşlatıcılı Mandallı Çekmece

Smart Slide Ray Sağ-Sol			
NOMİNAL BOY	KOD Frenli	KOD Frensiz	AMBALAJ
250 mm	127221301	127221111	12 Takım
300 mm	127221302	127221112	12 Takım
350 mm	127221303	127221113	12 Takım
400 mm	127221304	127221114	12 Takım
450 mm	127221305	127221115	12 Takım
500 mm	127221306	127221116	12 Takım
550 mm	127221307	127221117	12 Takım
600 mm	127221308	127221118	12 Takım

SmartLock® Mandal Sistemi Sağ-Sol		
KOD Sağ	KOD Sol	AMBALAJ
12790773	12790774	120 Adet

Kısmi Açılım Yavaşlatıcılı Pimli Çekmece

Smart Slide Ray Sağ-Sol		
NOMİNAL BOY	KOD Frenli	AMBALAJ
250 mm	127221401	12 Takım
300 mm	127221402	12 Takım
350 mm	127221403	12 Takım
400 mm	127221404	12 Takım
450 mm	127221405	12 Takım
500 mm	127221406	12 Takım
550 mm	127221407	12 Takım
600 mm	127221408	12 Takım

Kısmi Açılım Bas-Aç Mandallı Çekmece

Smart Slide Ray Sağ-Sol		
NOMİNAL BOY	KOD	AMBALAJ
250 mm	12722411	12 Takım
300 mm	12722412	12 Takım
350 mm	12722413	12 Takım
400 mm	12722414	12 Takım
450 mm	12722415	12 Takım
500 mm	12722416	12 Takım
550 mm	12722417	12 Takım
600 mm	12722418	12 Takım

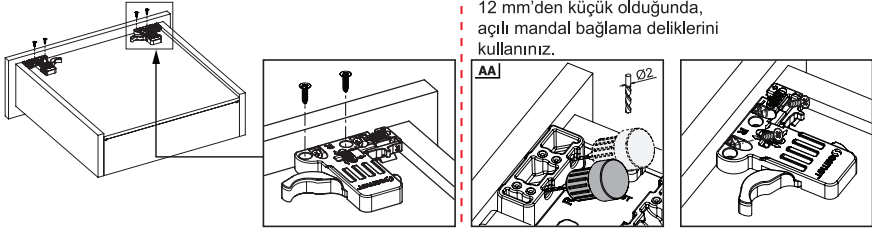
Endüstriyel Ambalaj Sağ-Sol			
NOMİNAL BOY	KOD Sağ	KOD Sol	AMBALAJ
250 mm	127221311	127221321	24 Adet
300 mm	127221312	127221322	24 Adet
350 mm	127221313	127221323	24 Adet
400 mm	127221314	127221324	24 Adet
450 mm	127221315	127221325	24 Adet
500 mm	127221316	127221326	24 Adet
550 mm	127221317	127221327	24 Adet
600 mm	127221318	127221328	24 Adet

Endüstriyel Ambalaj Sağ-Sol			
NOMİNAL BOY	KOD Sağ	KOD Sol	AMBALAJ
250 mm	127221411	127221421	24 Adet
300 mm	127221412	127221422	24 Adet
350 mm	127221413	127221423	24 Adet
400 mm	127221414	127221424	24 Adet
450 mm	127221415	127221425	24 Adet
500 mm	127221416	127221426	24 Adet
550 mm	127221417	127221427	24 Adet
600 mm	127221418	127221428	24 Adet

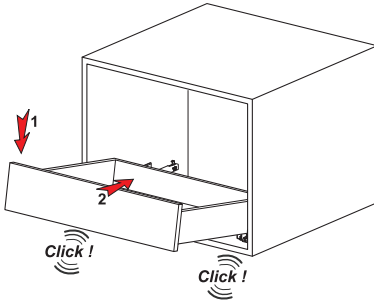
SmartLock® Mandal Sistemi Sağ-Sol		
KOD Sağ	KOD Sol	AMBALAJ
12790773	12790774	120 Adet

MANDALLI MONTAJ AŞAMALARI

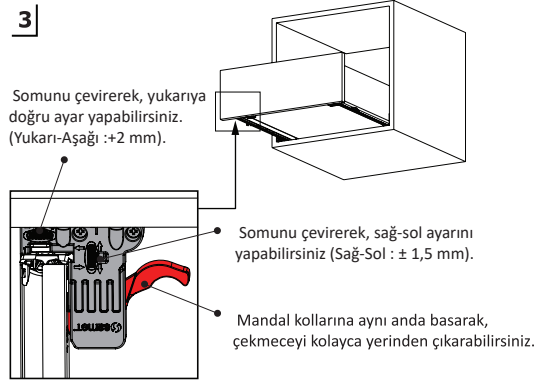
1



2

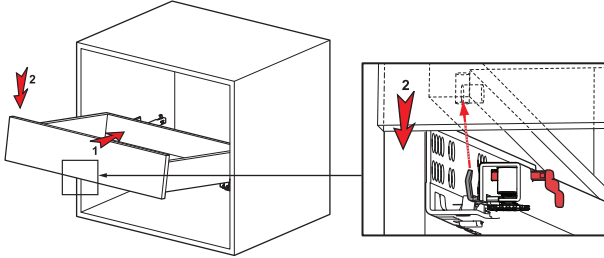


3

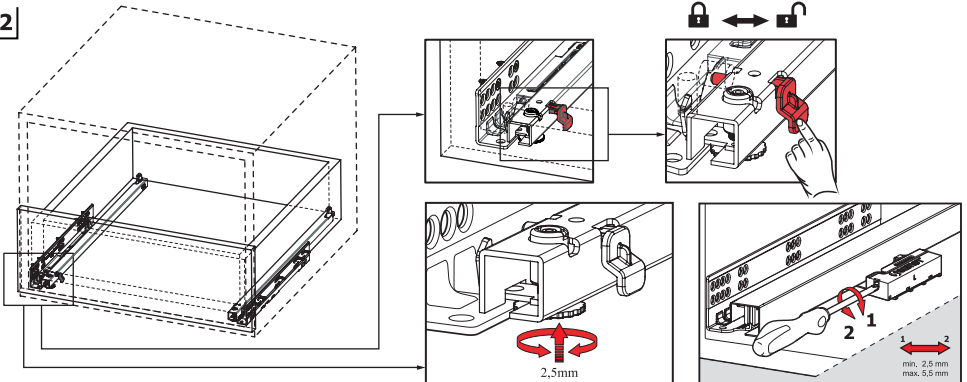


PIMLİ MONTAJ AŞAMALARI

1




2





samet




www.sametglobal.com

 [sametinternational](#)

 [samet.group](#)

 [SametGroup](#)

 [Samet Kalıp ve Madeni Eşya San. ve Tic. A.Ş.](#)