

smart slide full·fit

Amerykański system szufladowy



samet

Smart Slide Full Fit

Prowadnice podwieszane z pełnym wysuwem

Innowacyjne wzornictwo spełniające wysokie wymagania. Niezależnie od tego, czy urządzasz kuchnię albo łazienkę, czy też robisz szufladę na „jaskółczy ogon” do swojej szafy, system Smart Slide full fit daje Ci szeroki zakres możliwości.

System Smart Slide Full Fit został opracowany przez SAMET tak, aby nadawał się zarówno do frontów na ramkach jak i bez ramek. Dzięki nowemu rozwiązaniu cichego domyku adaptacyjnego, szuflady mogą być zamykane z taką samą płynnością nawet przy zmianach obciążenia wewnątrz szuflady. Mechanizm 2D Locking zapewnia szybki, łatwy i bezpieczny montaż. Wzbogać swoje projekty dodatkowymi rozwiązaniami!





Synchronizacja dla elegancji ruchu

Dzięki specjalnej metodzie produkcji z niewielkimi odchyłkami wymiarowymi, Smart Slide full fit I POWER pracuje płynnie i bez oporów przez cały czas. Synchronizacja Nonstop, realizowana za pomocą silikonowego kółka, zapewnia płynną i cichą pracę przez cały okres użytkowania.

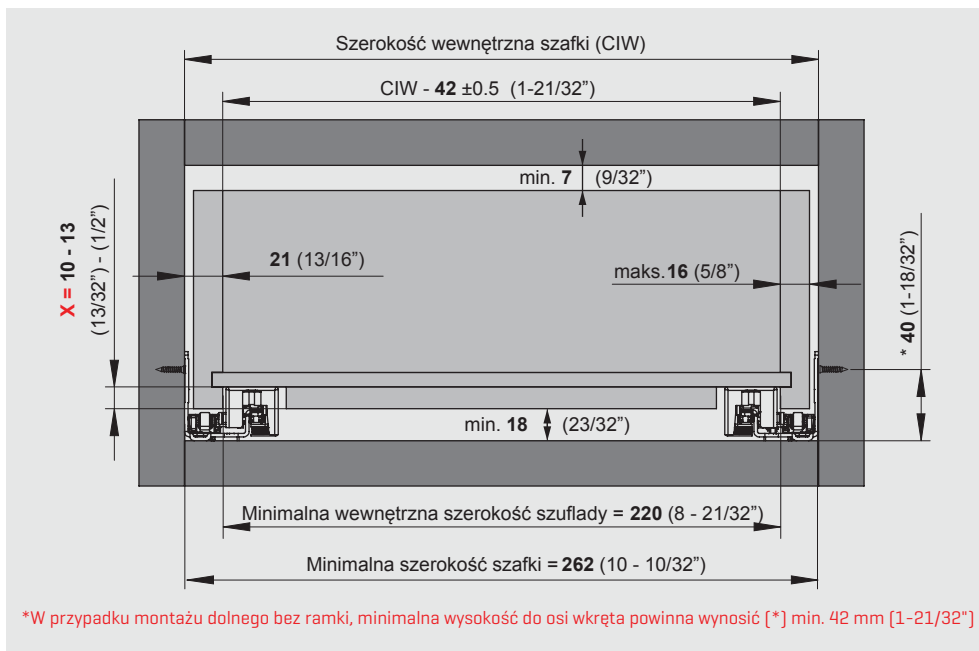


Efektywność na lata

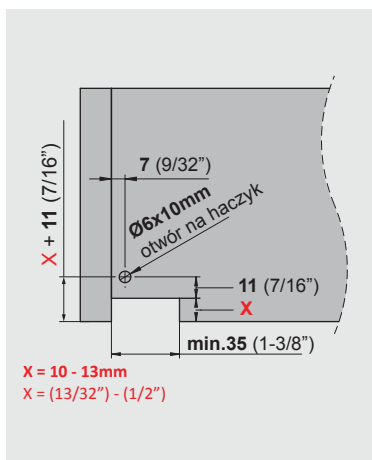
Dzięki kompatybilności z szufladami o różnych rozmiarach w zakresie długości od 9" do 21", system ten zapewnia szerokie możliwości produkcji mebli i szafek.

Smart Slide Full Fit wnosi ze sobą innowacyjne rozwiązania wysokiej klasy wraz z ich doskonałą funkcjonalnością.

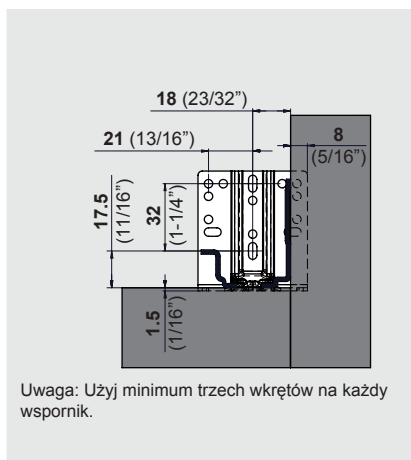
Wymiary szuflad i szafek



Przygotowanie tylnej ścianki szuflady

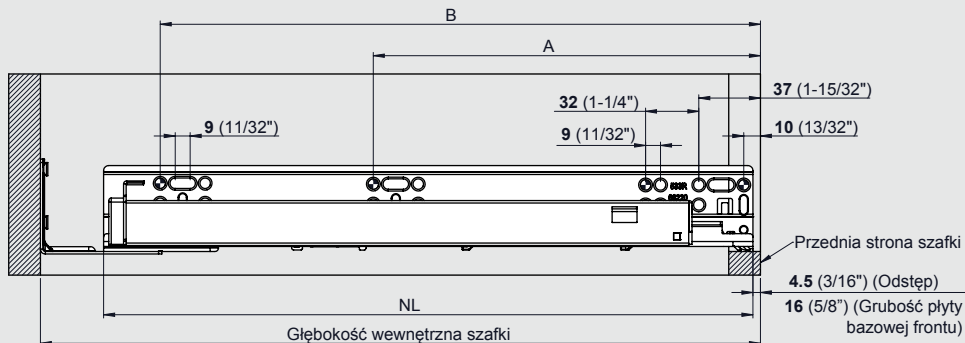


Tyłny wspornik montażowy



Specyfikacja montażowa prowadnicy

Kompatybilna z metalowymi tylnymi wspornikami montażowymi.

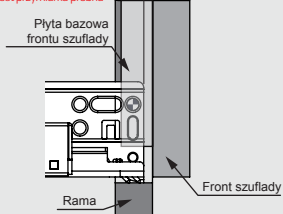


| Długość szuflady | Głębokość wewnętrzna szafki z mocowaniem tylnym | | Długość prowadnicy (NL) | Rozmieszczenie wkrętów w szafkach bez ram | |
|------------------|---|-----------------|-------------------------|---|-----------------|
| | Maks | Min | | A | B |
| 229 (9") | 310 (12-7/32") | 270 (10-5/8") | 261 (10-9/32") | 133 (5-7/32") | 229 (9") |
| 305 (12") | 368 (14-1/2") | 328 (12-29/32") | 319 (12-9/16") | 165 (6-1/2") | 261 (10-9/32") |
| 381 (15") | 444 (17-1/2") | 404 (15-29/32") | 395 (15-9/16") | 165 (6-1/2") | 357 (14-1/16") |
| 457 (18") | 520 (20-1/2") | 480 (18-29/32") | 471 (18-17/32") | 261 (10-9/32") | 453 (17-27/32") |
| 533 (21") | 597 (23-1/2") | 557 (21-15/16") | 548 (21-9/16") | 261 (10-9/32") | 517 (20-3/8") |

Tabela odstępów dla szuflad standardowych i wpuszczanych

Odstęp prowadnicy dla szuflady standardowej (Patrz tabela szuflad standardowych).

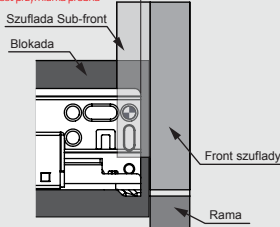
Zalecana jest przymiarka próbna



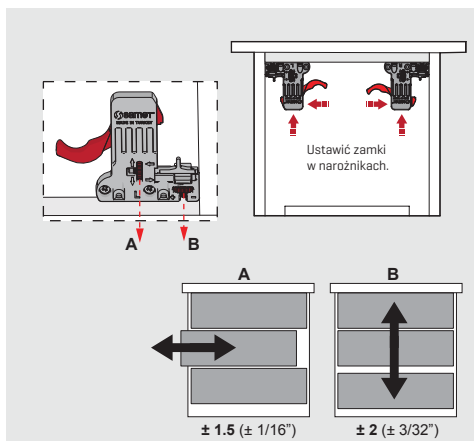
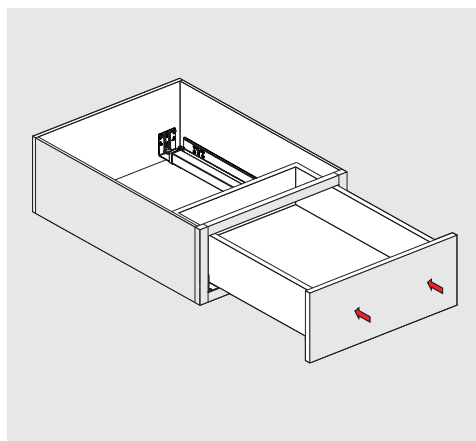
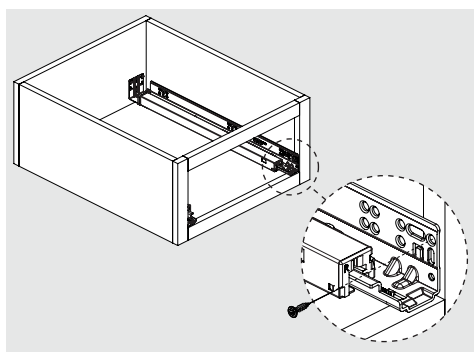
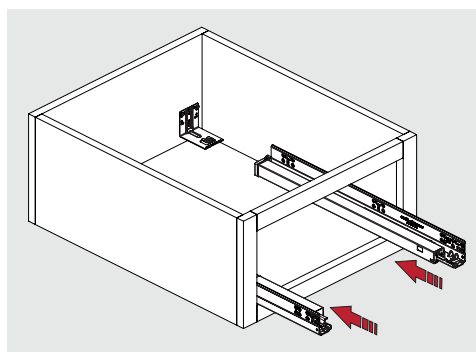
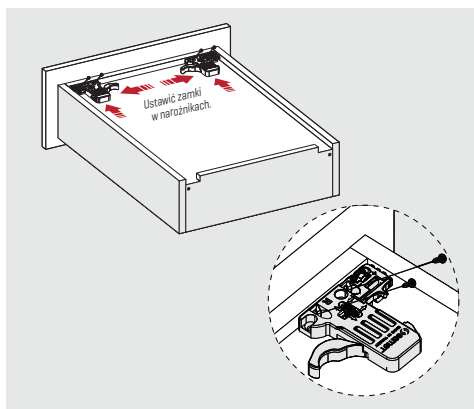
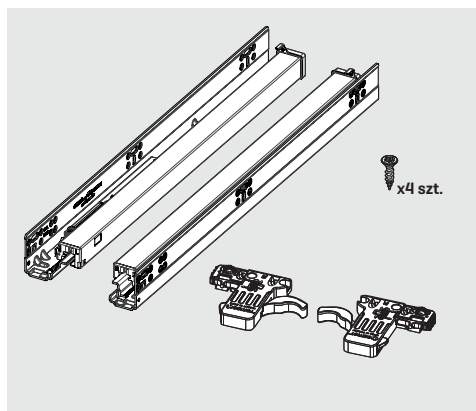
| Odstęp prowadnicy (szuflada standardowa) | | |
|--|-----------|-------------|
| | Odstęp | |
| Grubość płyty bazowej frontu | 13 (1/2") | 1.5 (1/16") |
| | 16 (5/8") | 4.5 (3/16") |
| | 19 (3/4") | 7.5 (5/16") |

Odstęp prowadnicy dla szuflady wpuszczanej (Patrz tabela szuflad wpuszczanych)

Zalecana jest przymiarka próbna



| Odstęp prowadnicy (szuflada wpuszczana) | | | | |
|---|-------------------------|---------------|----------------|----------------|
| | Odstęp | | | |
| Grubość płyty bazowej frontu | 13 (1/2") | 17.5 (11/16") | 20.5 (13/16") | 23.5 (15/16") |
| | 16 (5/8") | 20.5 (13/16") | 23.5 (15/16") | 26.5 (1-1/32") |
| | 19 (3/4") | 23.5 (15/16") | 26.5 (1-1/32") | 29.5 (1-5/32") |
| | 16 (5/8") | 19 (3/4") | 22 (7/8") | |
| | Grubość frontu szuflady | | | |



| Smart Slide Full Fit | | |
|----------------------|--|----------------|
| KOD | OPIS | OPAKOWANIE |
| 127249410 | Smart Slide Full Ext Soft-Close Full Fit 9" | Komplet 6 szt. |
| 127249411 | Smart Slide Full Ext Soft-Close Full Fit 12" | Komplet 6 szt. |
| 127249412 | Smart Slide Full Ext Soft-Close Full Fit 15" | Komplet 6 szt. |
| 127249413 | Smart Slide Full Ext Soft-Close Full Fit 18" | Komplet 6 szt. |
| 127249414 | Smart Slide Full Ext Soft-Close Full Fit 21" | Komplet 6 szt. |





| 2-D Smart Slide Full Fit Lock Wyk. prawe-lewe | | |
|--|-------------|-----------|
| KOD Prawy | KOD Lewy | OPKOWANIE |
| 12790789 | 12790790 | 120 szt. |

| Tynny wspornik montażowy Smart Slide Full Fit (metalowy) Wyk. prawe-lewe | |
|--|-----------|
| KOD | OPKOWANIE |
| 12799924 | 180 szt. |

samET



www.samet.com.tr

-  facebook.com/SametGroup
-  twitter.com/SametGroup
-  linkedin.com: Samet Kalıp ve Madeni Eşya San. ve Tic. A.Ş.
-  youtube.com/sametinternational