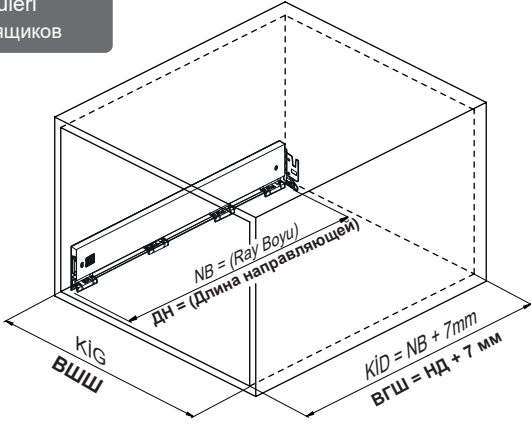




Kabin Ölçüleri Размеры ящиков



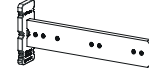
KİG : Kabin İç Genişliği
KİD : Kabin İç Derinliği
NB : Nominal Boy
KG : Ön Panel Genişliği
B : Klapa Yan Binisi
X : Klapa Alt Binisi

BŞŞ: Внутренняя ширина шкафа
BŞŞ: Внутренняя глубина шкафа
HD: Номинальная длина
ŞПП: Ширина передней панели
БНПП: Боковое наложение передней панели
ННПП: Нижнее наложение передней панели

Tavsiye Edilen Vida ve Şablonlar Рекомендованные винты и шаблоны



Ø3,5 x 16mm



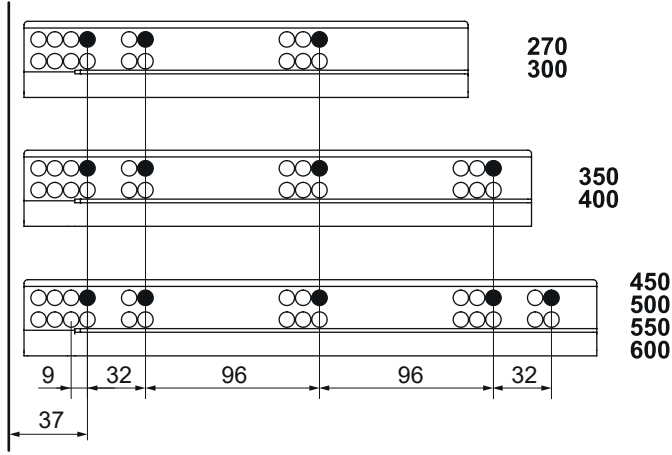
Smart El Tipi Ray
Montaj Şablonu
Кондуктор для сверления



Smart Cetvelli Ray
Montaj Şablonu
Кондуктор для сверления с
линейкой

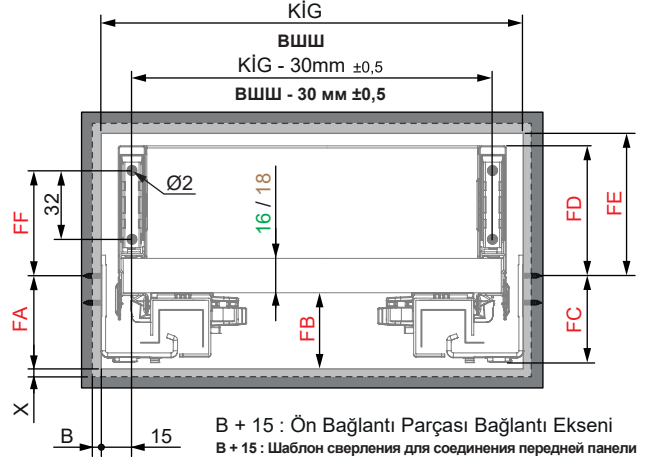
Rayların Vida Konum Ölçüleri Расположение крепежных винтов направляющих

Rayı işaretlenmiş deliklerden vidalayınız.
Закрепите направляющие по шаблону.



Gövdede Yer İhtiyacı Размеры монтажа направляющей

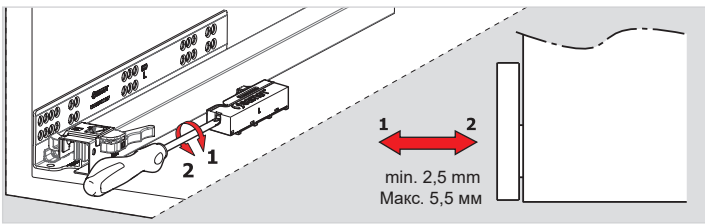
Размеры монтажа направляющей



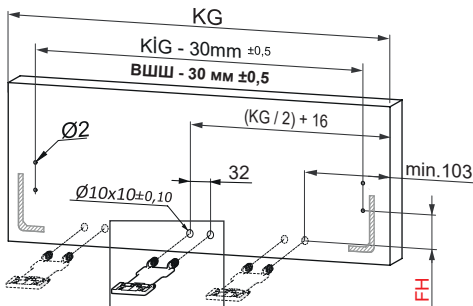
B + 15 : Ön Bağlantı Parçası Bağlantı Eksenini
B + 15 : Шаблон сверления для соединения передней панели

Bas - Aç Ray Ayarı Регулировка направляющей открытия нажатием

Регулировка направляющей открытия нажатием



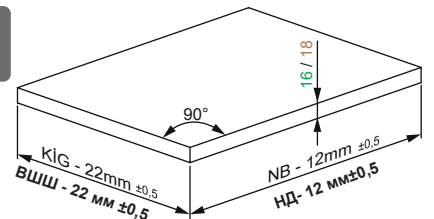
Ön Panel Передняя панель



KİG ≥ 600mm

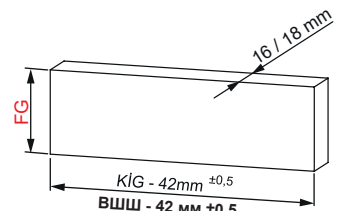
	16 mm Taban Tahtası Деревянное днище 16 мм	18 mm Taban Tahtası Деревянное днище 18 мм
FH	25	27

Ahşap Çekmece Tabanı Деревянное днище ящика



Ahşap Arkalık Деревянный задник

	H.106	H.138
FG	58	90



16 mm Taban Tahtası Uygulaması Установка деревянного днища 16 мм				
	SC		PO - YBA	
	H.106	H.138	H.106	H.138
FA	41		43	
FB	34		36	
FC	39		42	
FD	67	99	67	99
FE	71	103	71	103
FF	50		50	

18 mm Taban Tahtası Uygulaması Установка деревянного днища 18 мм				
	SC		PO - YBA	
	H.106	H.138	H.106	H.138
FA	41		43	
FB	34		36	
FC	39		42	
FD	69	101	69	101
FE	73	105	73	105
FF	52		52	

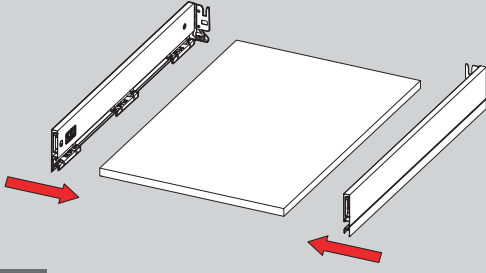
SC : Направляющая плавного закрывания / Yavaşlatıcılı Ray

PC : Направляющая открытия нажатием / Bas-Aç Ray

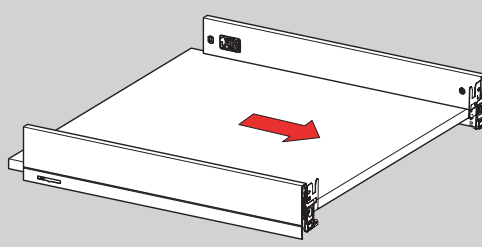
YBA : Направляющая плавного закрывания и открытия нажатием / Yavaşlatıcılı Bas-Aç Ray



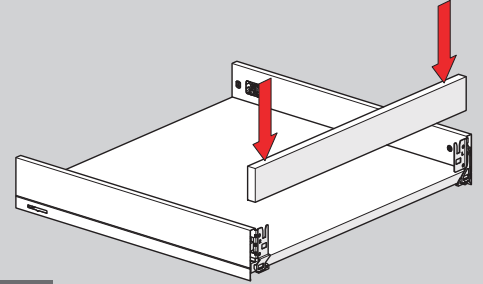
Montaj / Сборка



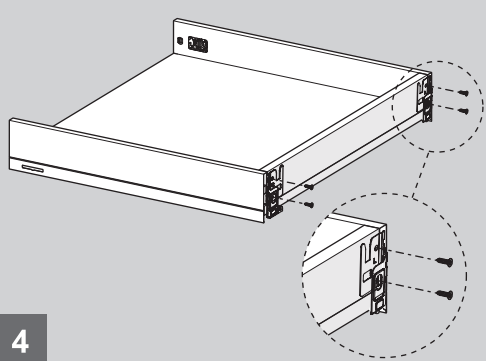
1



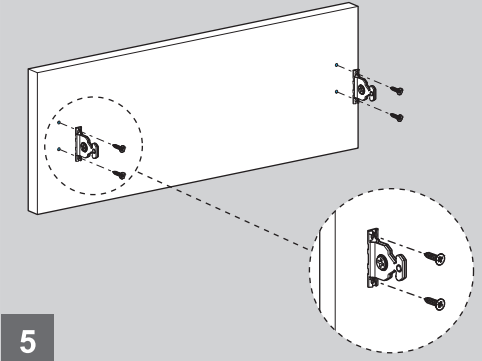
2



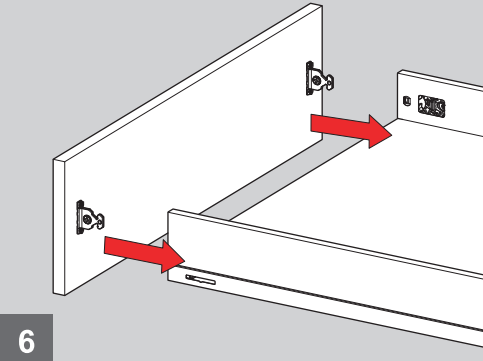
3



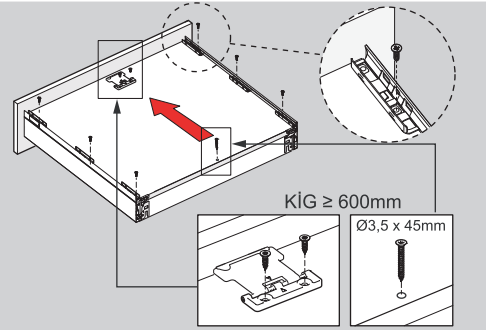
4



5

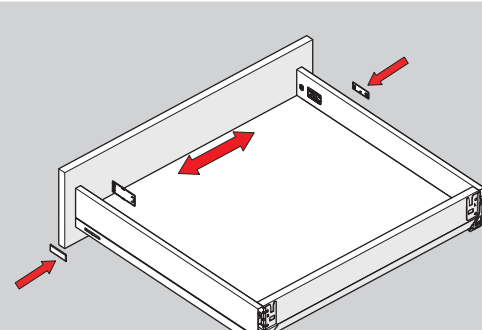


6

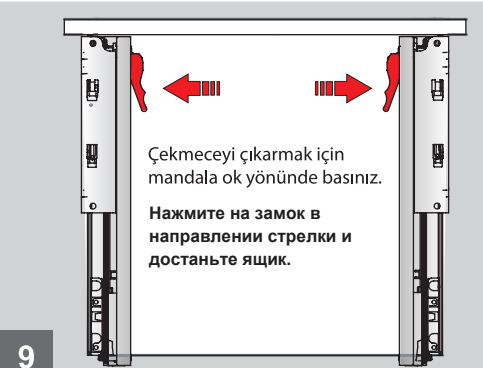


7

Ok işaretlerini karşılıklı hizalayarak vidalayınız.
Вкрутите метки со стрелками, выровняв их друг с другом.

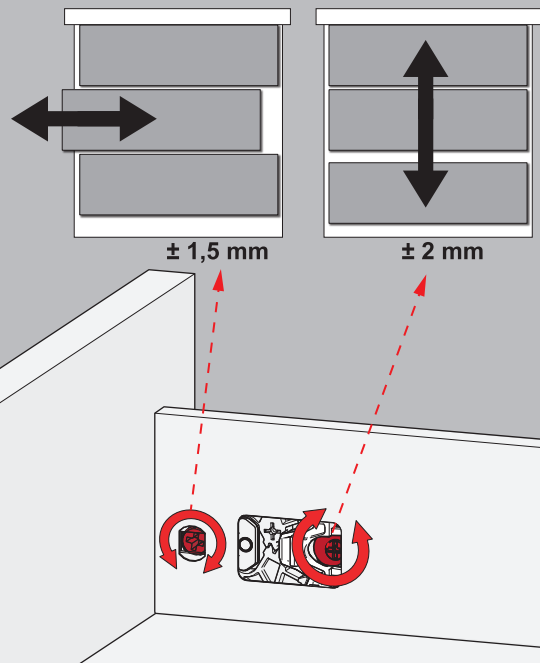


8



9

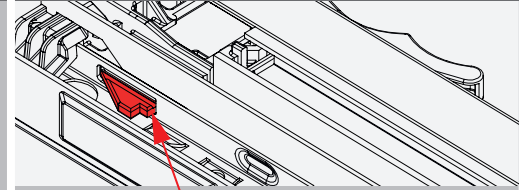
Ayar / Регулировка



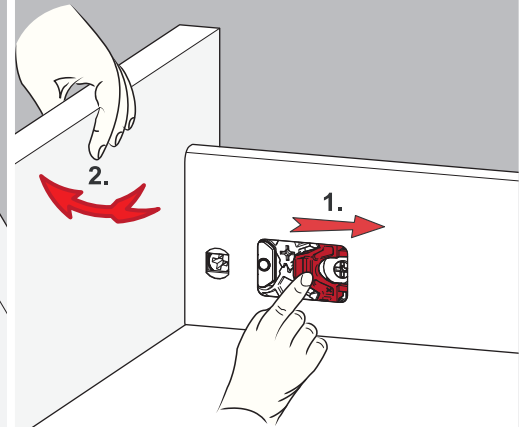
± 1,5 mm

± 2 mm

Önemli / Важно



Kilit tırnağının 2'nci kademesine geldiğinden emin olunuz.
Убедитесь, что фиксирующий язычок находится во 2-м положении.



2.

1.