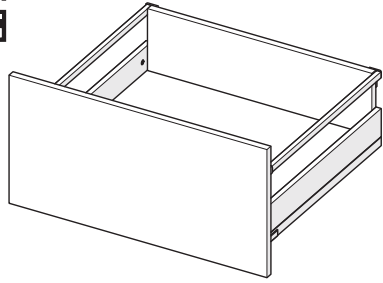
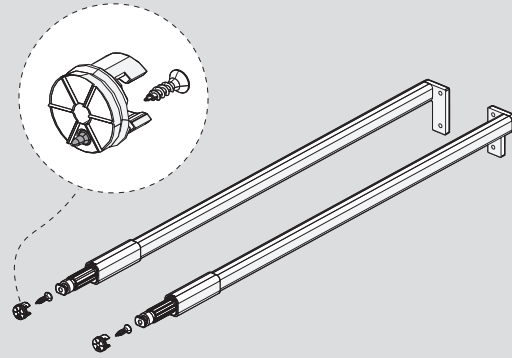


Montaj Videosu
Vidéo d'assemblage

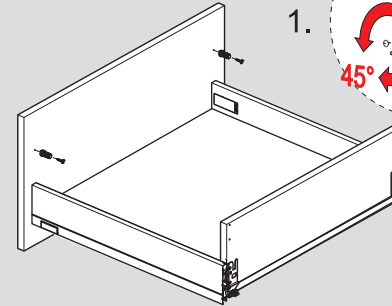


Parçalar / Pièces

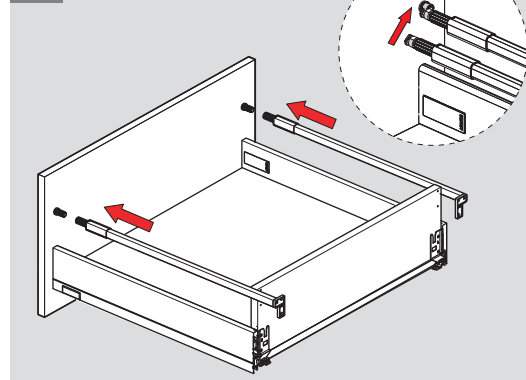


1

PZ1 uçlu tornavida ile vidalayınız.
Utilisez le tournevis PZ1.



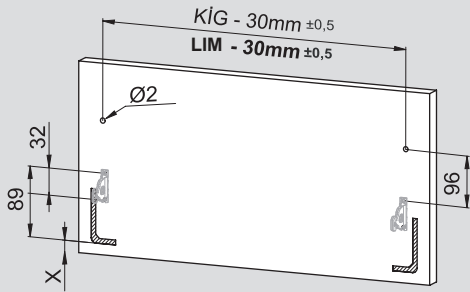
2



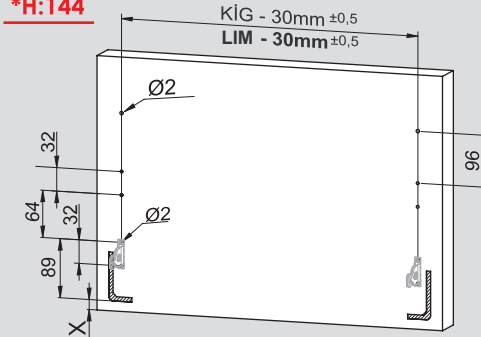
*Montaj sıralamasında H:58 Yanak referans alınmıştır. / La hauteur 58 du panneau latéral a été prise comme référence pour les instructions de montage.

Teknik Ölçüler / Dimensions techniques

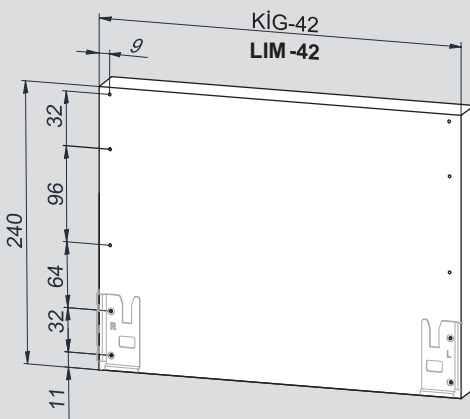
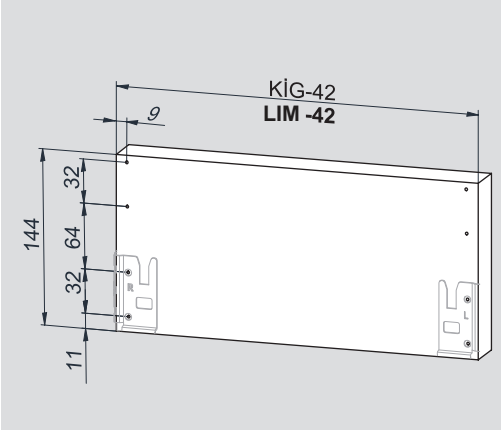
***H:58**



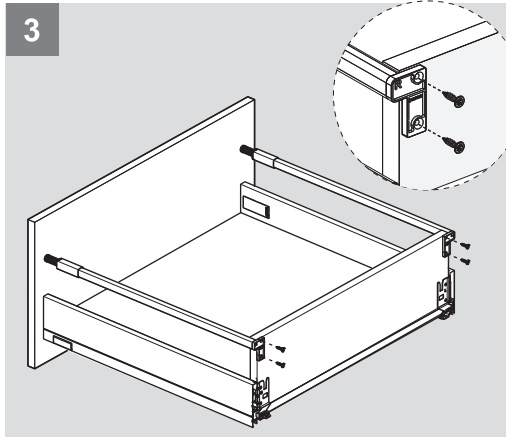
***H:144**



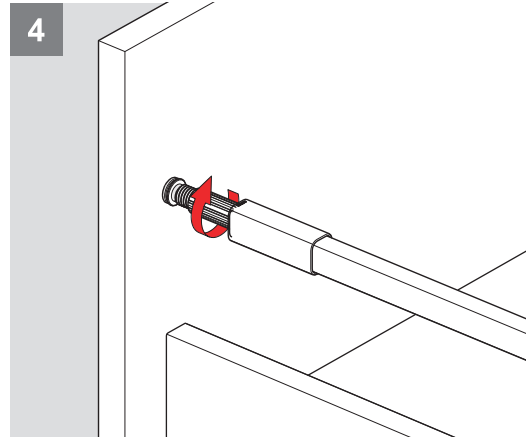
Arka Ahşap / Panneau arrière en bois



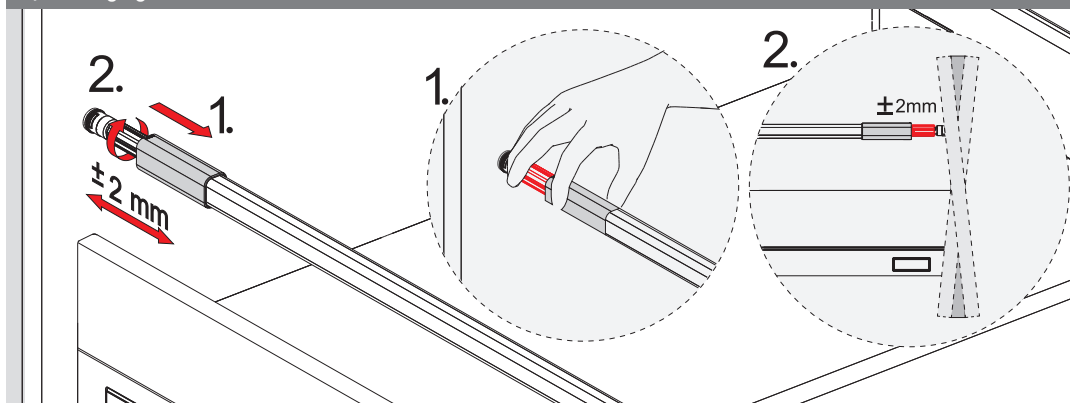
3



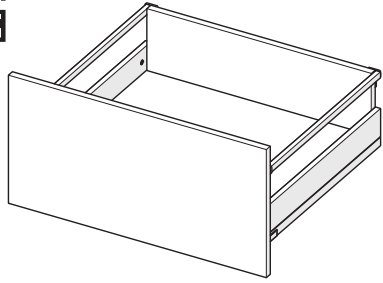
4



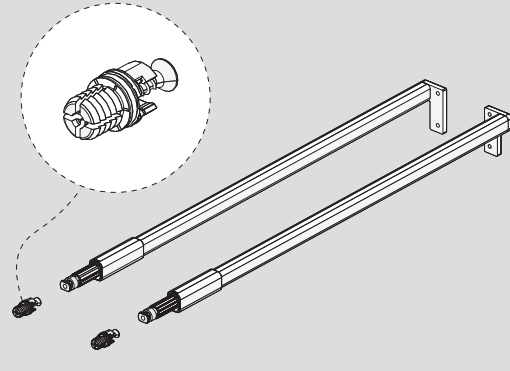
Ayar / Réglage



Montaj Videosu
Vidéo d'assemblage

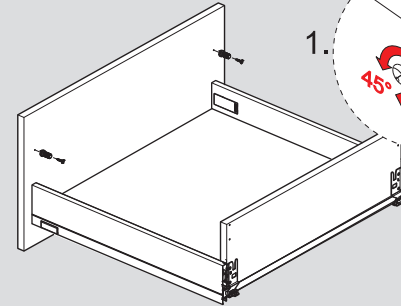


Parçalar / Pièces



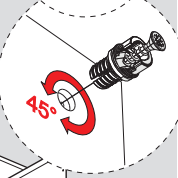
1

PZ1 uçlu tornavida ile vidalayınız.
Utilisez le tournevis PZ2.

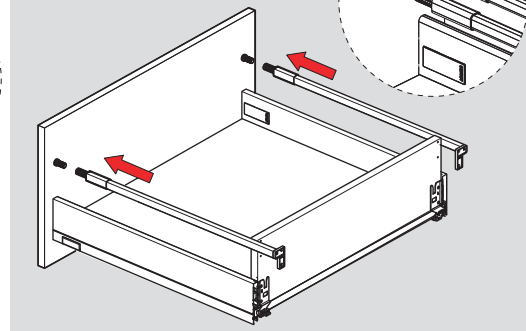


2.

1.

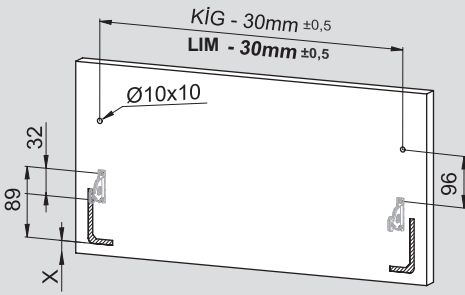


2

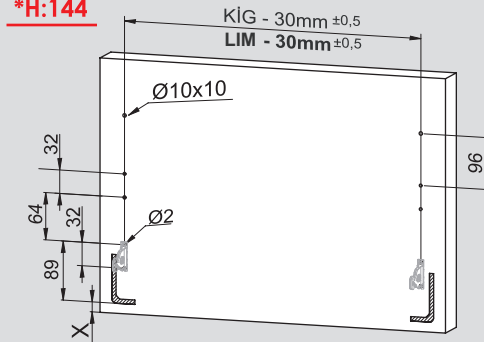


Teknik Ölçüler / Dimensions techniques

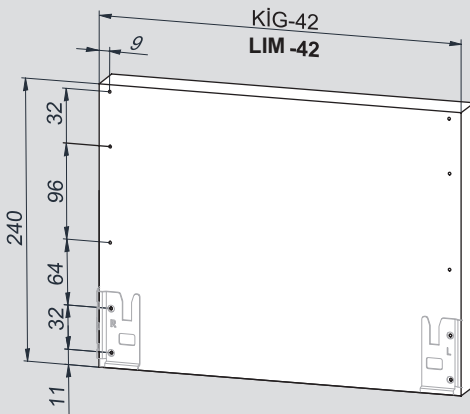
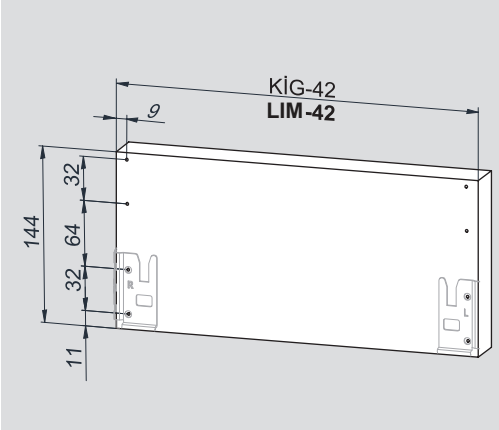
***H:58**



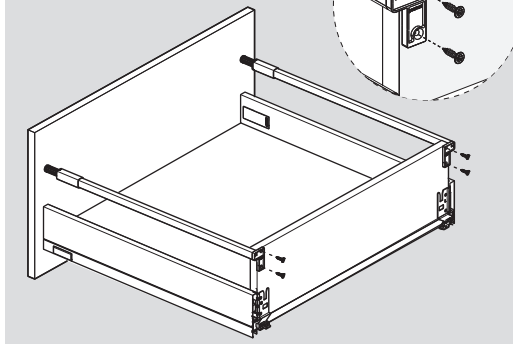
***H:144**



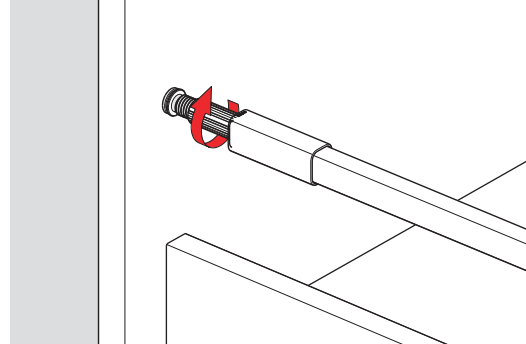
Arka Ahşap / Panneau arrière en bois



3



4



Ayar / Réglage

