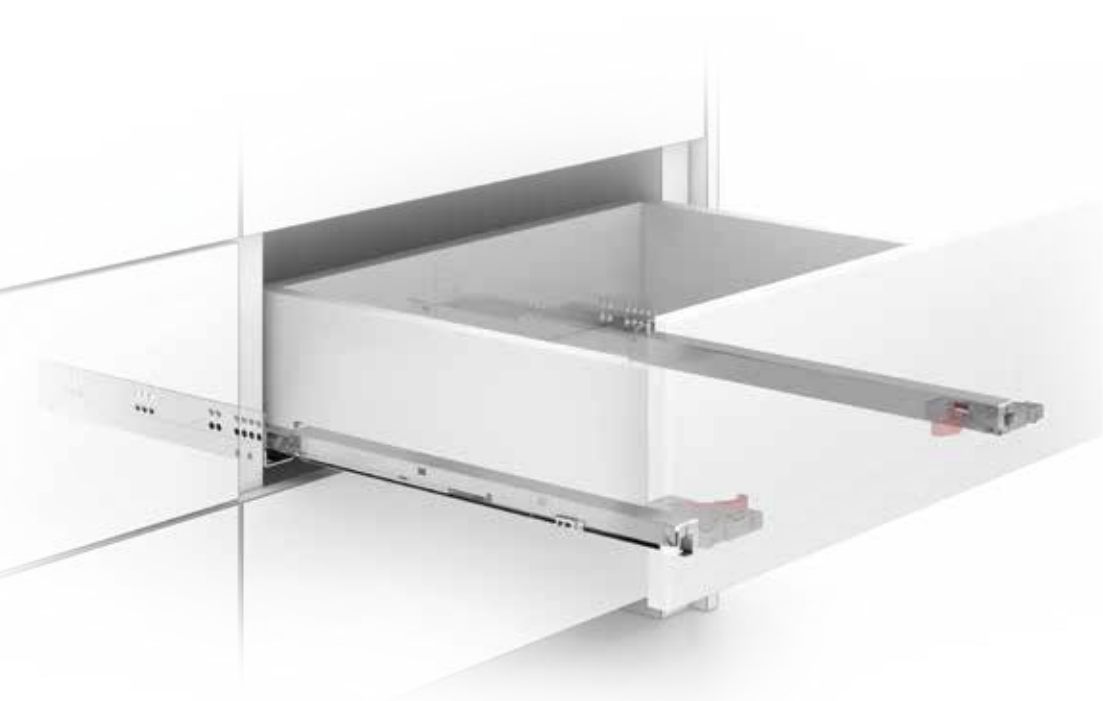


smart slide full

Correderas Ocultas de Cajones



samet

Smart Slide

Opciones Extracción Total y Parcial

Las correderas Smart Slide satisfacen las más altas expectativas de diseño con opciones de extracción total y parcial, desarrolladas para satisfacer las diversas necesidades de diseño.



¿De cuántas maneras diferentes se podría abrir un cajón Smart Slide?

Versión Soft - Close

El mecanismo soft close adaptativo Smart Slide, desarrollado con tecnología de punta, proporciona a los cajones una función de apertura y cierre muy suave.



Version Push - Open

La función «Push Open» de Smart Slide simplifica el uso de cajones sin tiradores, con un sólo movimiento táctil.



Version Soft-Close Push-Open

Ahora, la generación Smart Slide está integrada en el sistema Soft-Close y Push-Open al mismo tiempo. Con esta característica, el cajón se actualiza a un diseño sofisticado y de muy alta calidad para el mundo del diseño de interiores.



Movimiento Suave y Silencioso

La tecnología de punta utilizada en las correderas Smart Slide añade elegancia a las funciones de apertura y cierre de los cajones. La perfección de su tecnología garantiza un movimiento silencioso y suave.

Gracias al sistema de sincronización utilizado en los correderas Smart Slide, los cajones se moverán de manera suave y silenciosa.

La sincronización sin paradas, proporcionada por la rueda de silicona, garantiza un funcionamiento fluido y silencioso con una durabilidad de por vida.



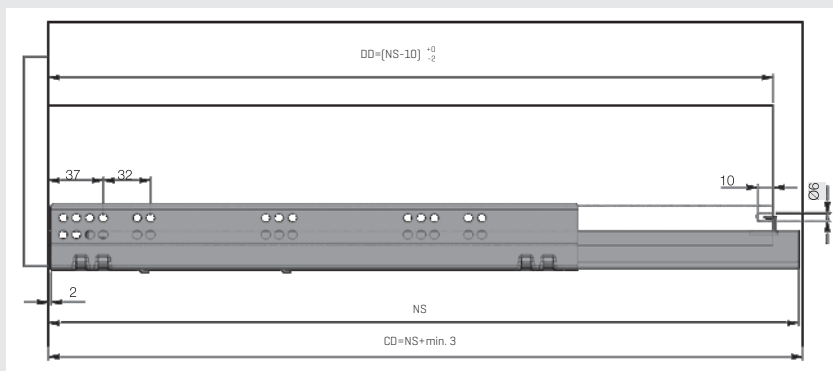
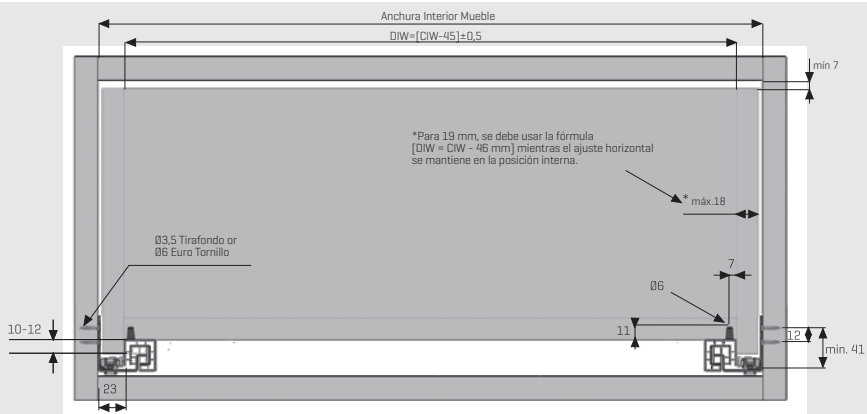
Opciones de Fijación con Ganchos y Pin

El mecanismo de Gancho se diseñó especialmente para un montaje rápido y flexible de los cajones con correderas Smart Slide. El «Sistema de fijación de Pin» fue desarrollado especialmente para productores de muebles industriales para garantizar la facilidad y seguridad durante el montaje.

Con amplias alternativas de tamaño de cajones dentro de un rango de profundidad de 250 mm a 600 mm, se pueden cumplir diferentes requisitos, lo que garantiza diferentes soluciones para la producción de muebles. La posibilidad de cerrar tan fuerte como se desee garantiza una gran seguridad en la utilización del cajón.



Dimensiones de Cajones y Muebles S-C



CIW: Anchura interior del armario

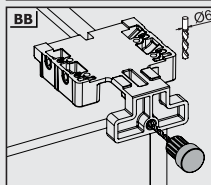
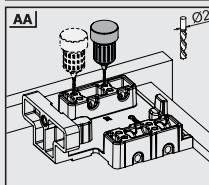
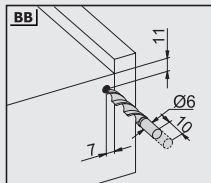
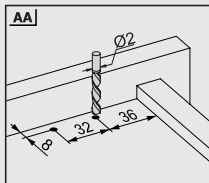
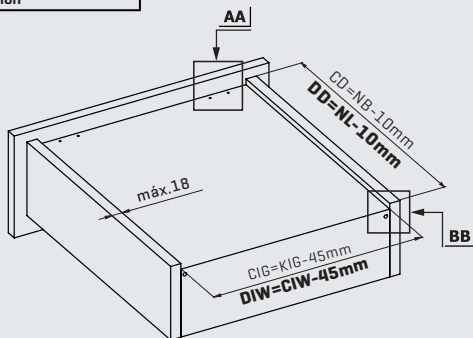
PA: Profundidad del armario

TN: Tamaño nominal

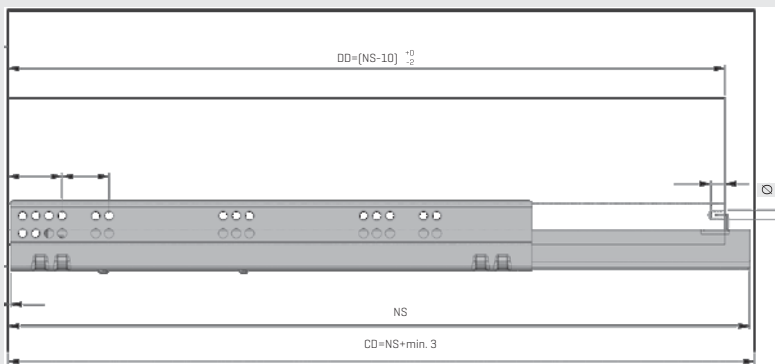
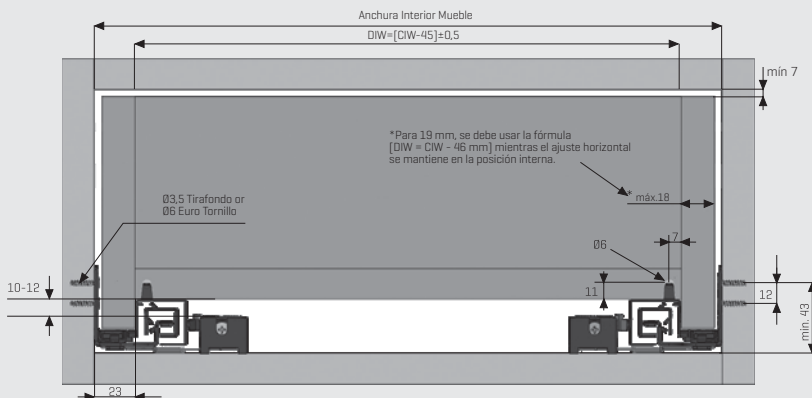
DIW: Anchura interior del cajón

PC: Profundidad del cajón

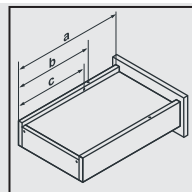
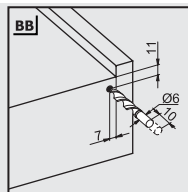
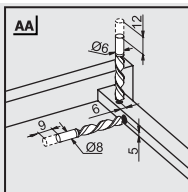
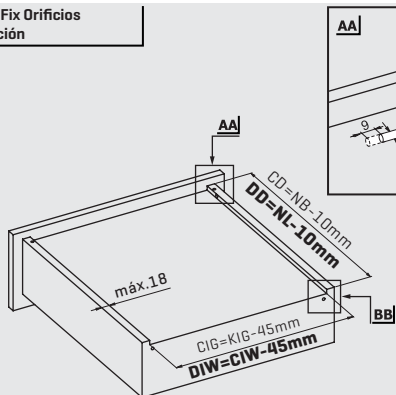
Ganchos Orificios Fijación



Dimensiones de Cajones y Muebles P-0

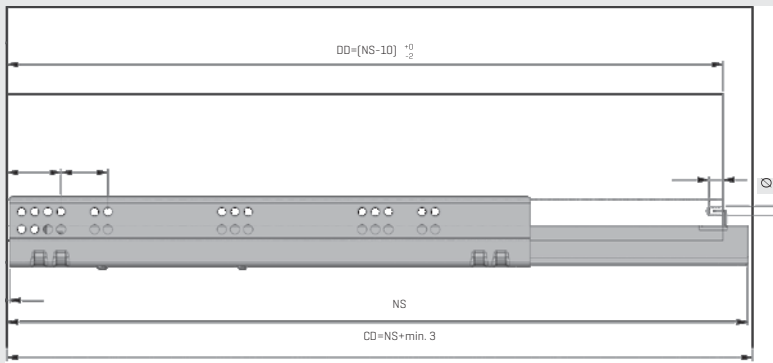
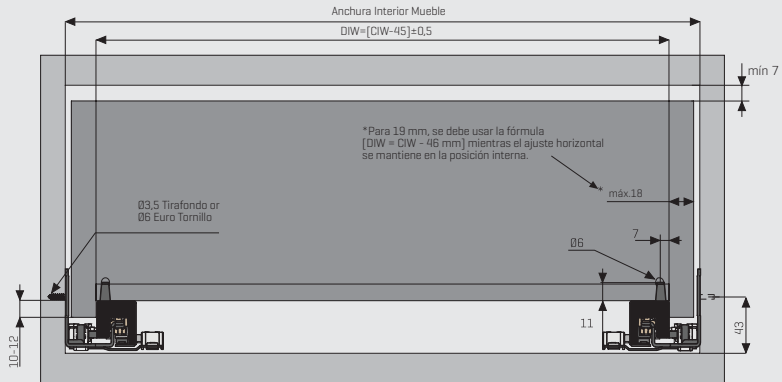


Pin-Fix Orificios Fijación



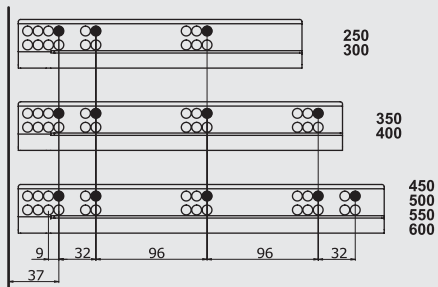
Longitud Nominal NL (mm)	Profundidad Cajón a (mm)	Pin b (mm)	Seguro Pin c (mm)
250	240	221	201
300	290	271	251
350	340	321	301
400	390	371	351
450	440	421	401
500	490	471	451
550	540	521	501
600	590	571	551

Dimensiones de Cajones y Muebles P-0 & S-C



Posición Tornillos
Correderas

Atornille las correderas en los agujeros marcados.



Extracción Total Soft Close Ganchos

Smart Slide Corredera Derecha -Izquierda		
MEDIDA NOMINAL	CÓDIGO	EMBALAJE
250 mm	127240231	6 Set
300 mm	127240232	6 Set
350 mm	127240233	6 Set
400 mm	127240234	6 Set
450 mm	127240235	6 Set
500 mm	127240236	6 Set
550 mm	127240237	6 Set
600 mm	127240238	6 Set

Extracción Total Soft Close Pin Fix

Smart Slide Corredera Derecha -Izquierda		
MEDIDA NOMINAL	CÓDIGO	EMBALAJE
250 mm	127240241	6 Set
300 mm	127240242	6 Set
350 mm	127240243	6 Set
400 mm	127240244	6 Set
450 mm	127240245	6 Set
500 mm	127240246	6 Set
550 mm	127240247	6 Set
600 mm	127240248	6 Set

Extracción Total Push Open Ganchos

Smart Slide Corredera Derecha -Izquierda		
MEDIDA NOMINAL	CÓDIGO	EMBALAJE
250 mm	127210421	6 Set
300 mm	127210422	6 Set
350 mm	127210423	6 Set
400 mm	127210424	6 Set
450 mm	127210425	6 Set
500 mm	127210426	6 Set
550 mm	127210427	6 Set
600 mm	127210428	6 Set

Ganchos® Derecha -Izquierda		
CÓDIGO Derecha	CÓDIGO Izquierda	EMBALAJE
12790773	12790774	120 Pcs

Extracción Total Push Open Pin Fix

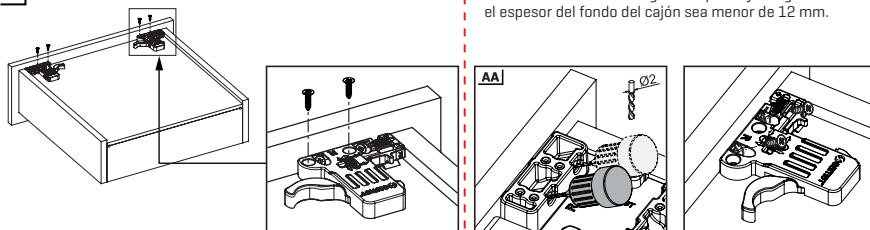
Smart Slide Corredera Derecha -Izquierda		
MEDIDA NOMINAL	CÓDIGO	EMBALAJE
250 mm	127210411	6 Set
300 mm	127210412	6 Set
350 mm	127210413	6 Set
400 mm	127210414	6 Set
450 mm	127210415	6 Set
500 mm	127210416	6 Set
550 mm	127210417	6 Set
600 mm	127210418	6 Set

Extracción Total Push Open - Soft Close Ganchos

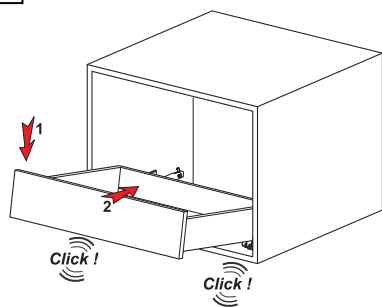
Smart Slide Corredera Derecha -Izquierda		
MEDIDA NOMINAL	CÓDIGO	EMBALAJE
350 mm	127230303	6 Set
400 mm	127230304	6 Set
450 mm	127230305	6 Set
500 mm	127230306	6 Set
550 mm	127230307	6 Set
600 mm	127230308	6 Set

GANCHOS INSTRUCCIONES MONTAJE

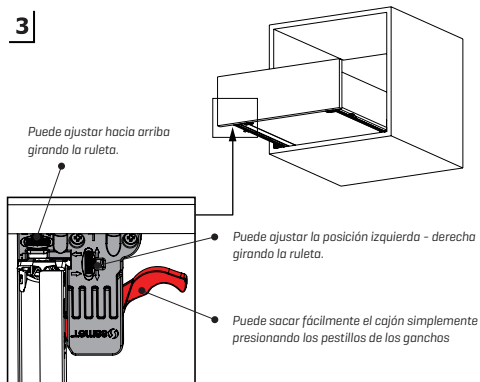
1



2

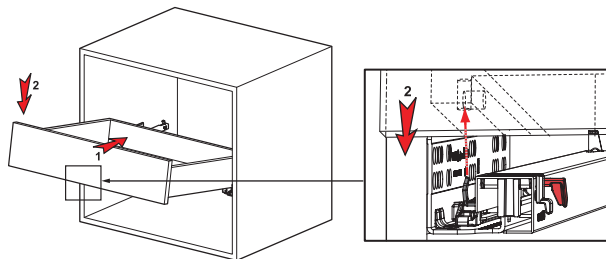


3



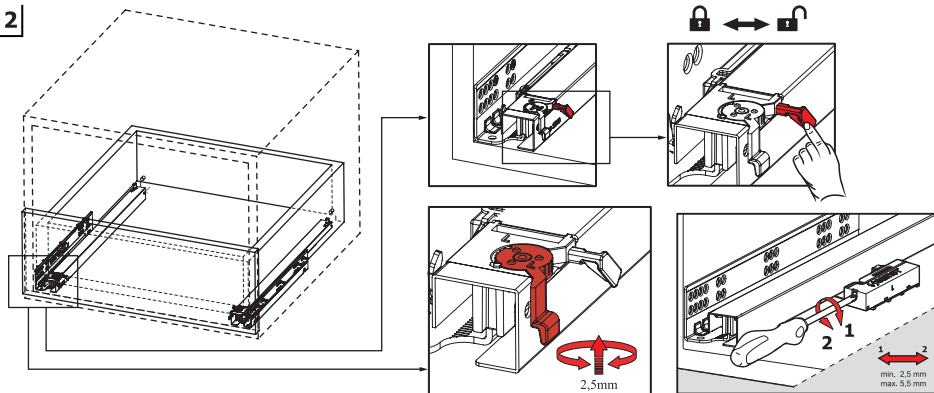
PIN - FIX INSTRUCCIONES MONTAJE

1



¡Importante!
Asegúrese de mantener abierto el pasador de seguridad antes de colocar el cajón.

2



smart slide full

Correderas Ocultas de Cajones



samET



samet.com.tr



SametGroup



SametGroup



Samet Kalıp ve Madeni Eşya San. ve Tic. A.Ş.



sametinternational