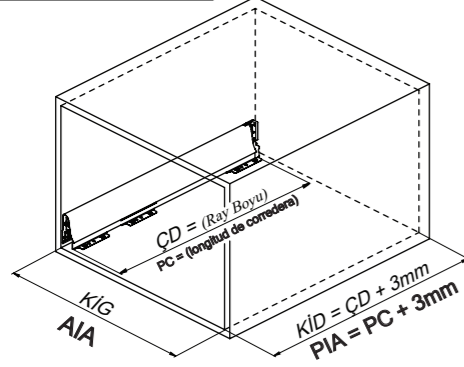
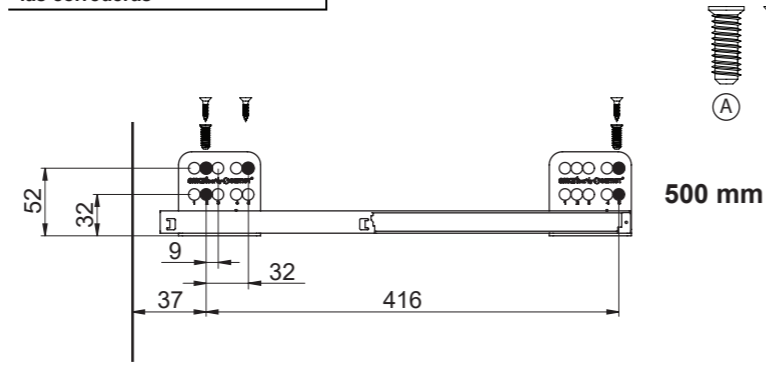
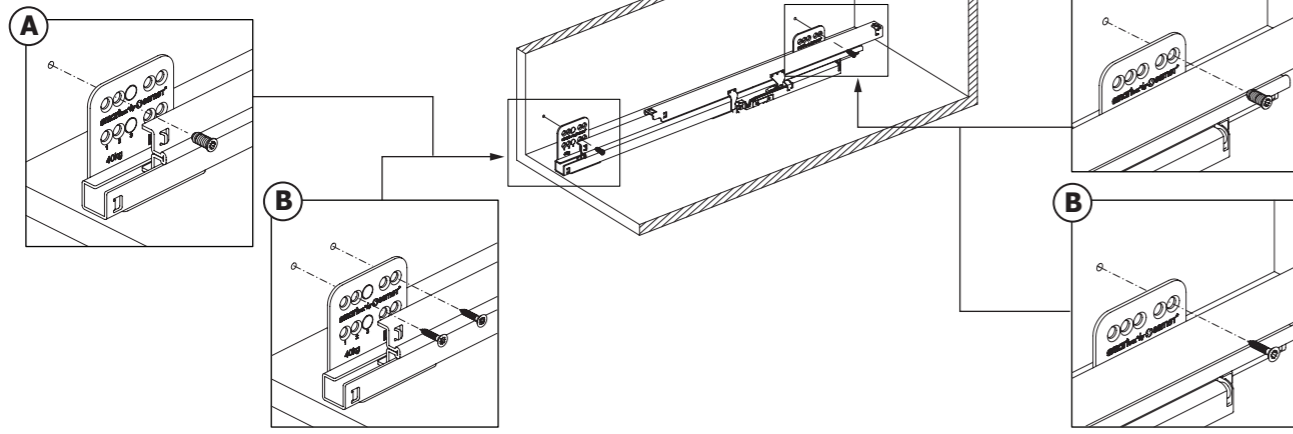
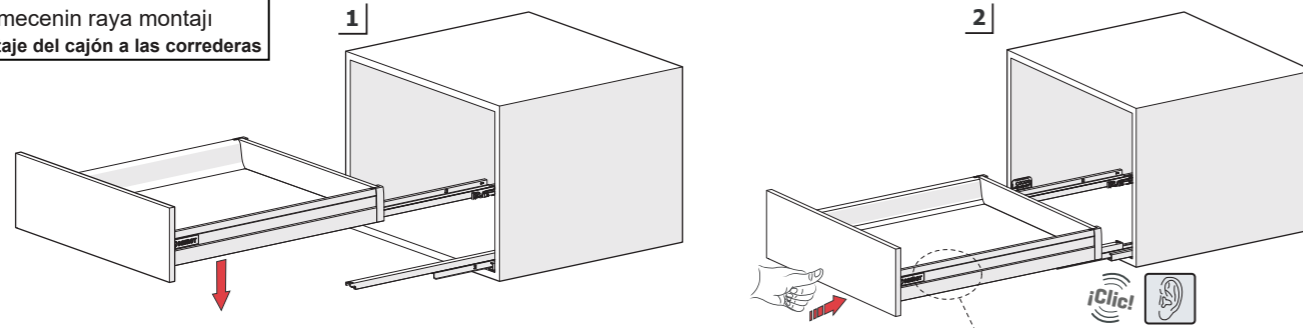
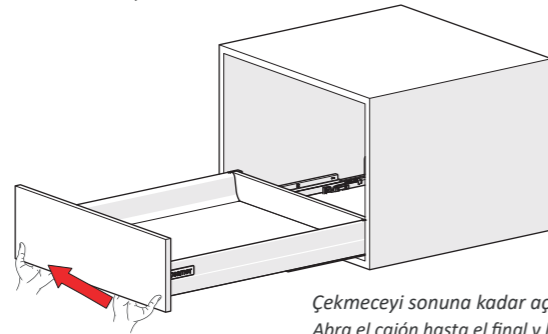
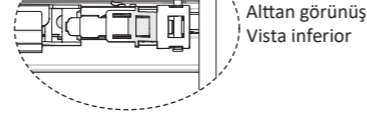
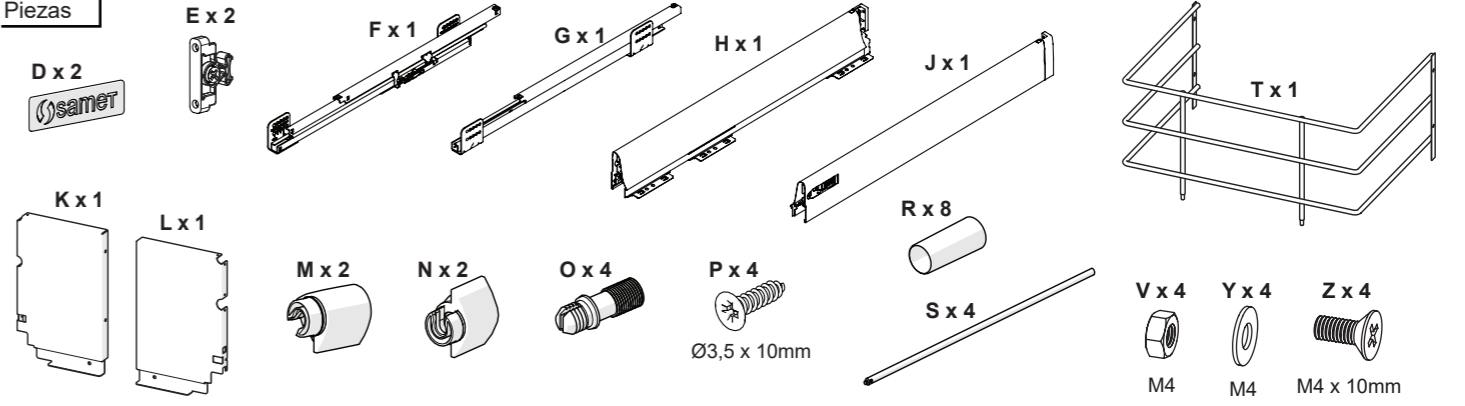
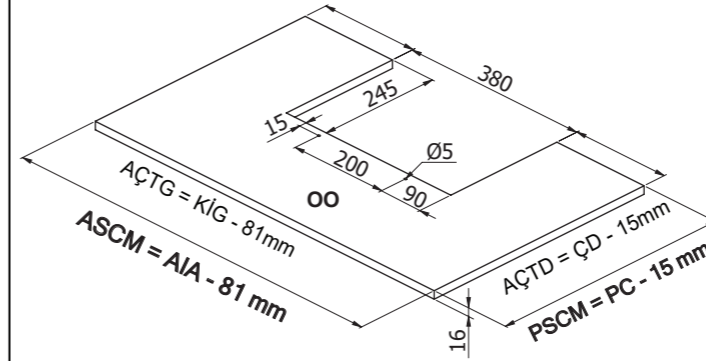
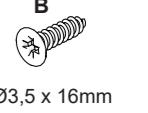
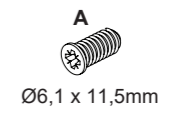
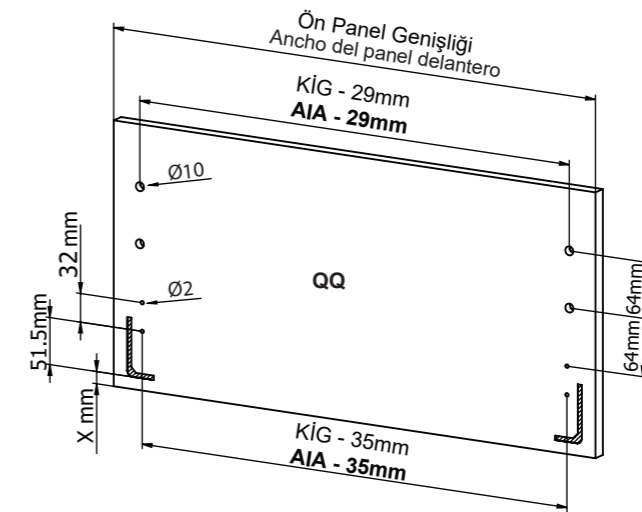
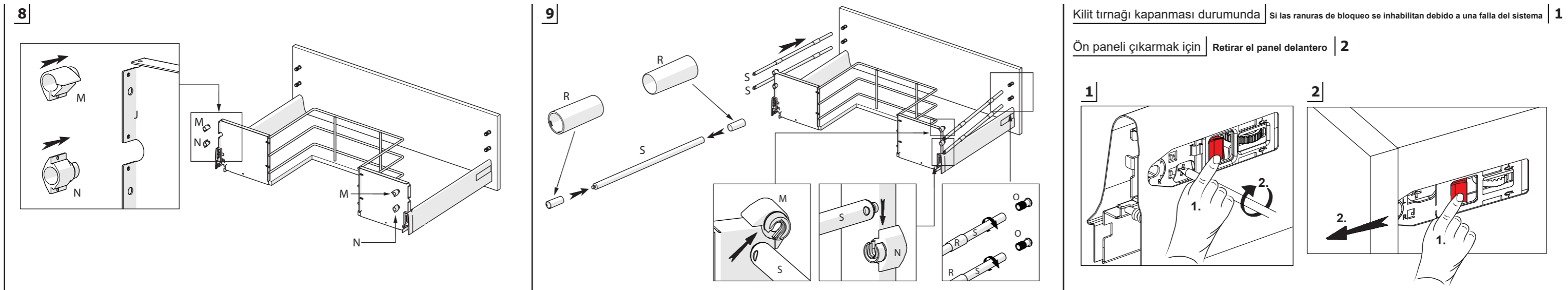
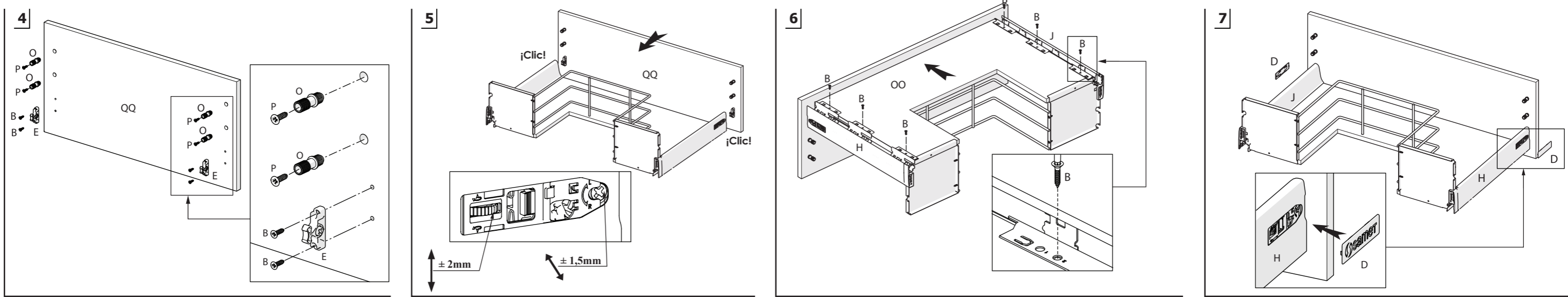
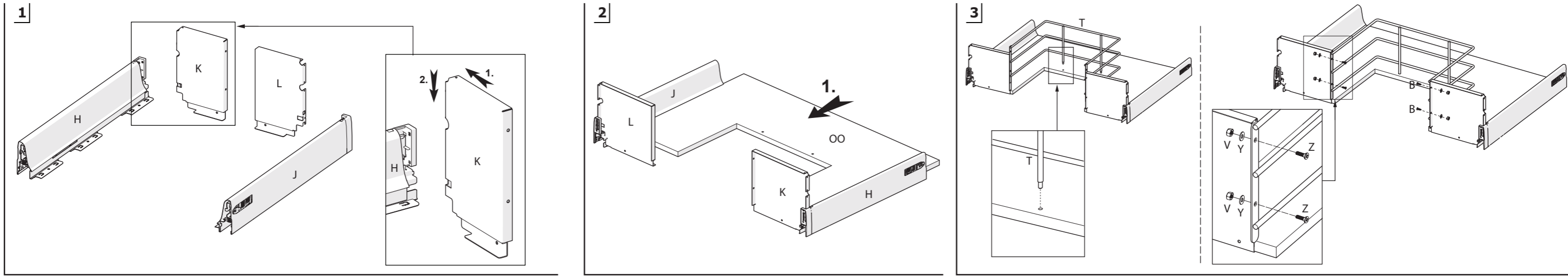


Kabin Ölçüleri  
Dimensiones del armarioRayların Vida Konum Ölçüleri  
Ubicación de los tornillos para las correderasRayı, koyu renk ile işaretlenmiş deliklerden vidalayınız.  
Atornille la corredera en los agujeros marcados.Euro Vida ile Montaj  
Montaje de la diapositiva con EuroscrowÇekmecenin raya montajı  
Montaje del cajón a las correderasÇekmeceyi raya paralel gelecek şekilde koyup itiniz.  
Coloque y empuje el cajón sobre las correderas paralelamente.Çekmeceyi sonuna kadar açıp kendinize doğru hafifçe kaldırarak çekiniz.  
Abra el cajón hasta el final y levántelo ligeramente hacia usted.Parçalar  
PiezasTeknik Ölçüler  
Dimensiones técnicasAh. Çekmece Tabanı  
Suelo de cajón de madera

Kabin İç Genişliği	: KIG	Ancho interior del armario	: AIA
Kabin İç Derinliği	: KID	Profundidad interior del armario	: PIA
Çekmece Derinliği	: ÇD	Profundidad del cajón	: PC
Ray Uzunluğu	: RU	Longitud de corredera	: LC
Ah.Çek.Tabanı Derinliği	: AÇTD	Suelo de suelo de cajón de madera	: PSCM
Ah.Çek.Tabanı Genişliği	: AÇTG	Suelo de suelo de cajón de madera	: ASCM
Ah.Arkalık Genişliği	: AAG	Suelo de respaldo de madera	: ARM

Tavsiye Edilen Vidalar  
Tornillos recomendadosÖn Panel & Bağlantı Parçası  
Piezas de conexión y panel delantero

-2-



Kilit tırnağı kapanması durumunda | Si las ranuras de bloqueo se inhabilitan debido a una falla del sistema | **1**

Ön paneli çıkarmak için | Retirar el panel delantero | **2**

