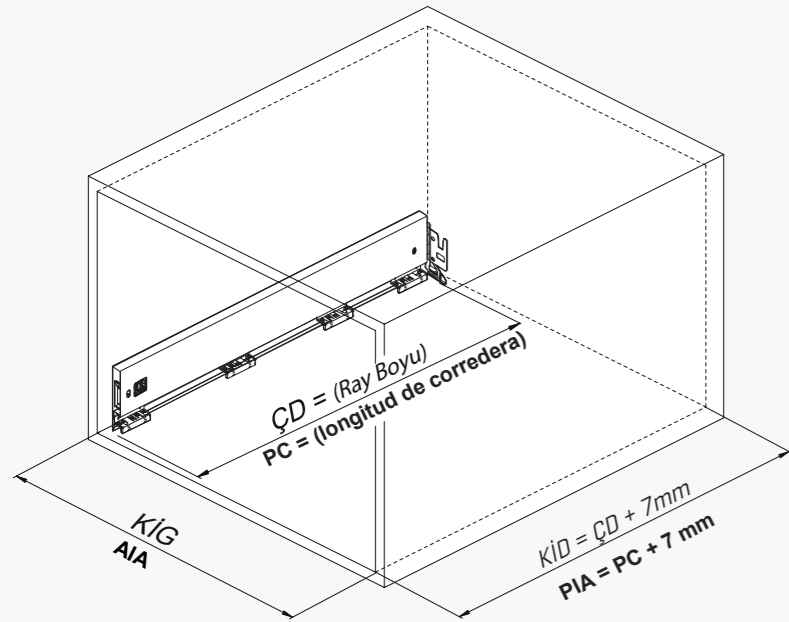
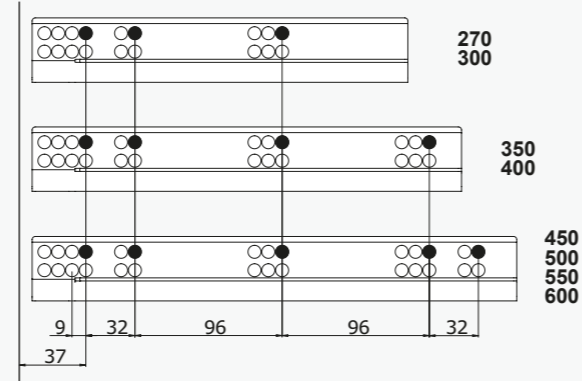


Kabin Ölçüleri / Dimensiones del armario

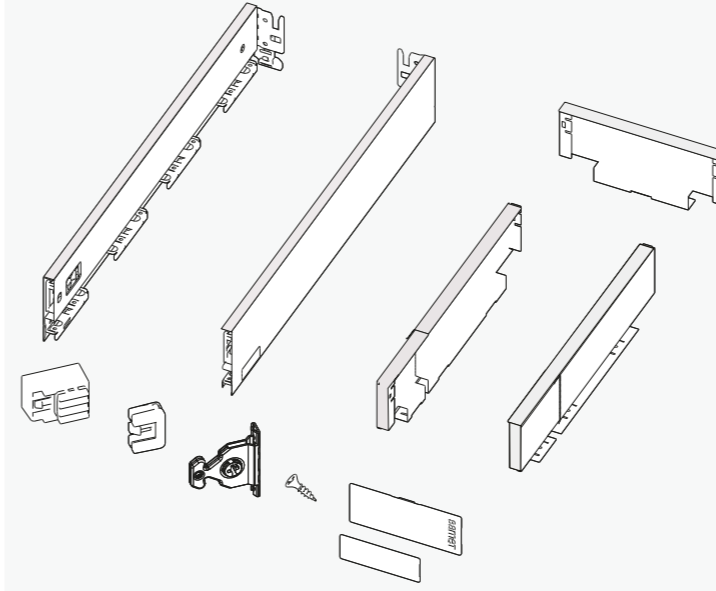


Rayların Vida Konum Ölçüleri / Ubicación de los tornillos para las correderas

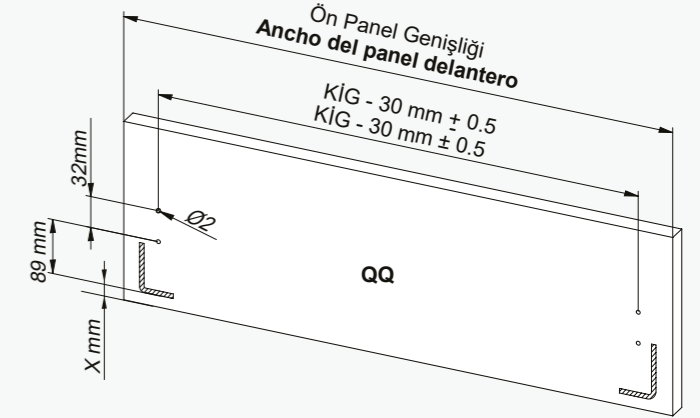
Rayı, koyu renk ile işaretlenmiş deliklerden vidalayınız.
Atornille la corredera en los agujeros marcados.



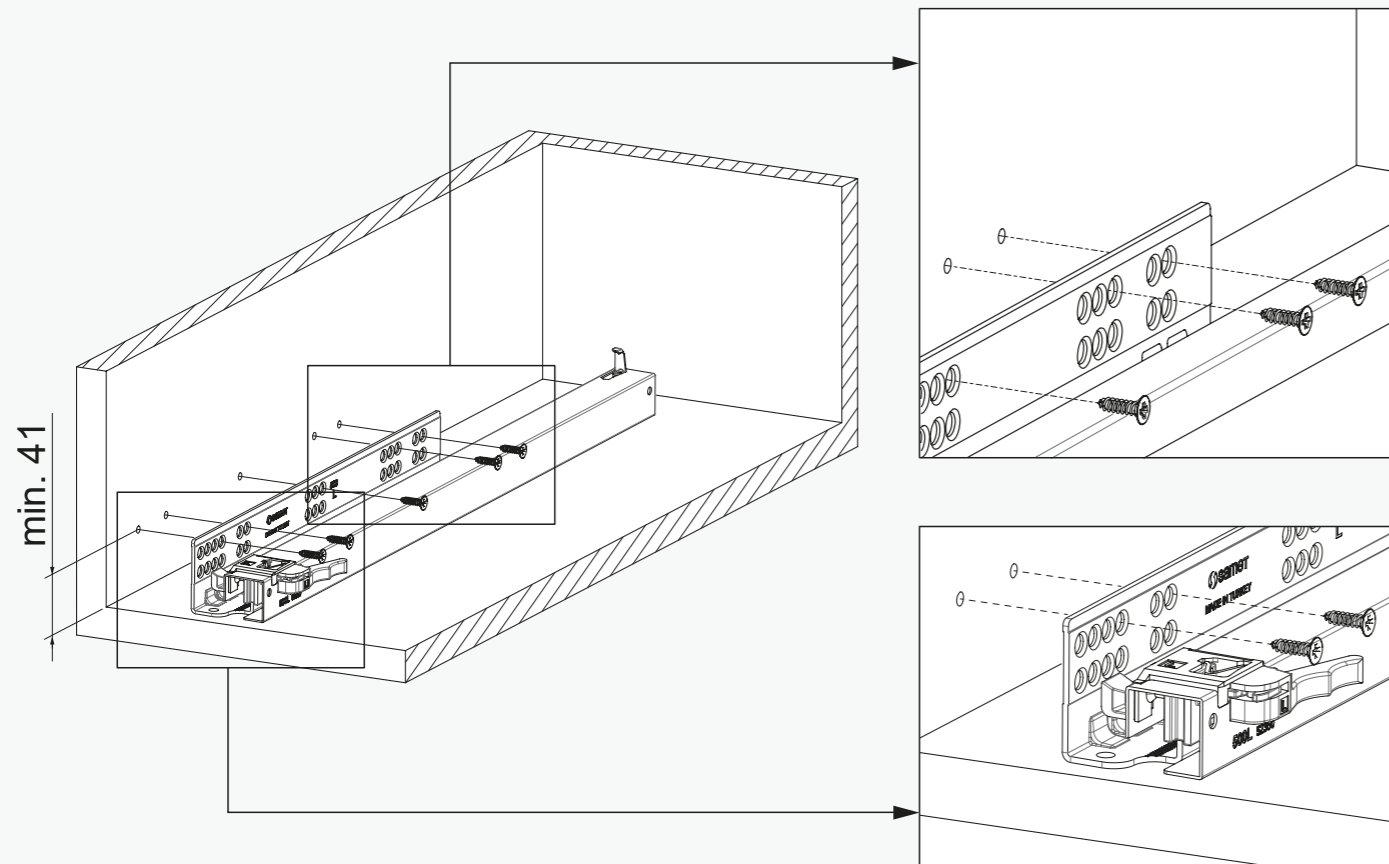
Parçalar / Piezas



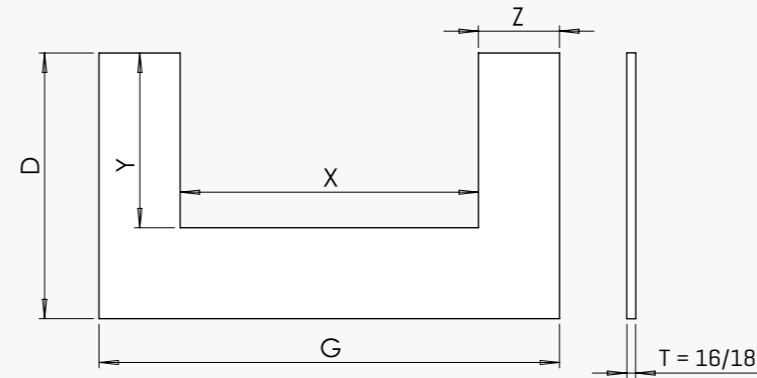
Bordürsüz Ön Panel & Bağlantı Parçası
Sin panel delantero de rieles de galería y piezas de conexión



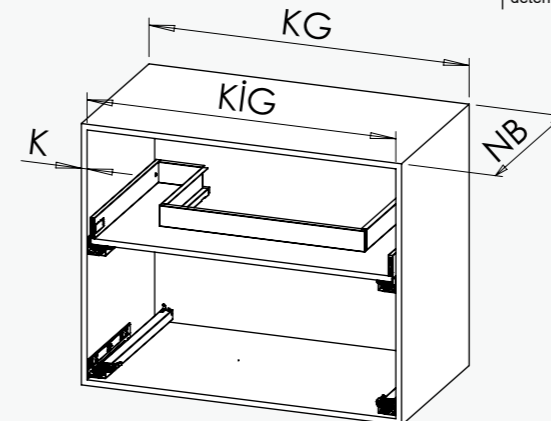
Rayların Vida Konum Ölçüleri / Ubicación de los tornillos para las correderas



Teknik Ölçüler / Dimensiones técnicas



T = Sipariş sırasında belirlenen taban tahtası kalınlığı.
Grosor del panel base que se determina al realizar el pedido.



K=16 mm	KG:450	KG:600	KG:900	KG:1200	
NB:350	X:161	X:161	X:161	X	
	Y:243	Y:243	Y:243		
	Z:117,5	Z:192,5	Z:342,5		
	D:338	D:338	D:338		
NB:450	X:161	X:161	X:548	X	
	Y:243	Y:243	Y:271		
	Z:117,5	Z:192,5	Z:149		
	D:438	D:438	D:438		
NB:500	X:161	X:161	X:548	X:548	
	Y:243	Y:243	Y:321	Y:321	
	Z:117,5	Z:192,5	Z:149	Z:299	
	D:488	D:488	D:488	D:488	
K=18 mm	G:396	G:546	G:846	G:1146	
	NB:350	X:157	X:157	X:157	X
		Y:243	Y:243	Y:243	
		Z:117,5	Z:192,5	Z:342,5	
D:338		D:338	D:338		
NB:450	X:157	X:157	X:544	X	
	Y:243	Y:243	Y:271		
	Z:117,5	Z:192,5	Z:149		
	D:438	D:438	D:438		
NB:500	X:157	X:157	X:544	X:544	
	Y:243	Y:243	Y:321	Y:321	
	Z:117,5	Z:192,5	Z:149	Z:299	
	D:488	D:488	D:488	D:488	
K=18 mm	G:392	G:542	G:842	G:1142	

Montaje

