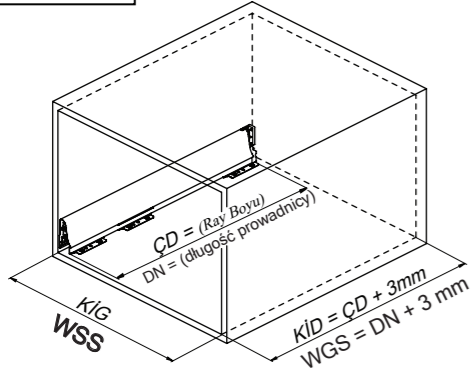
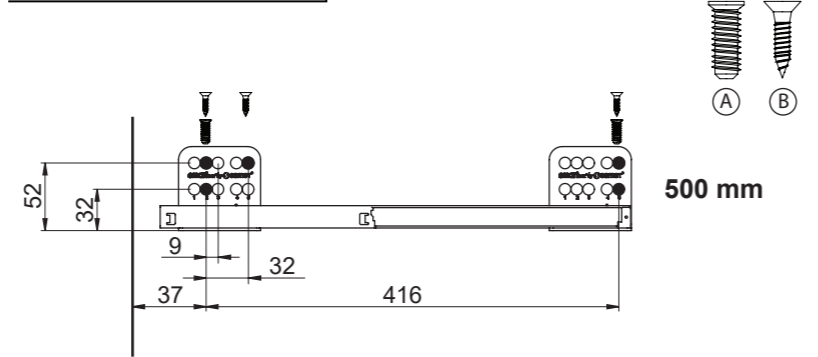


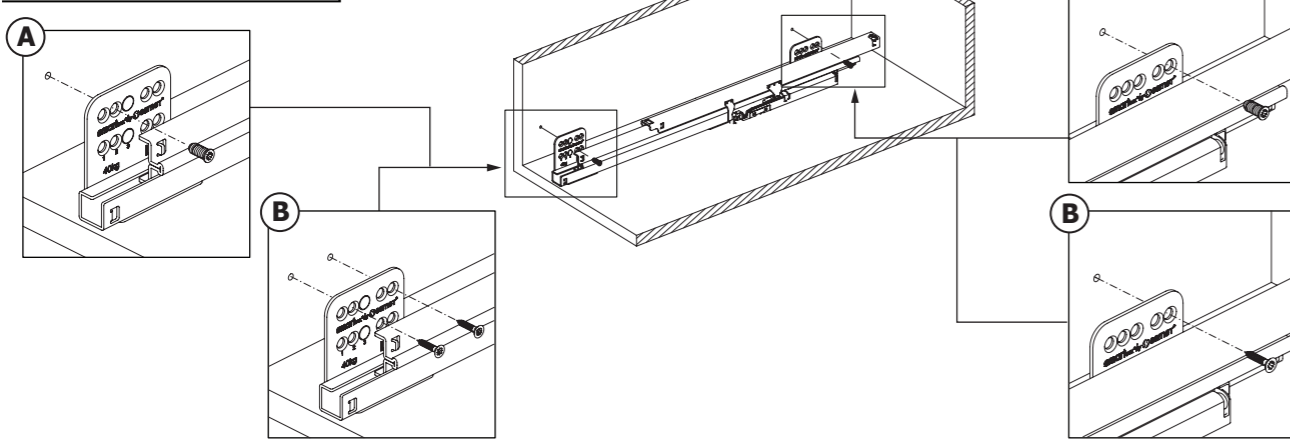
**Kabin Ölçüleri
Wymiary szafki**



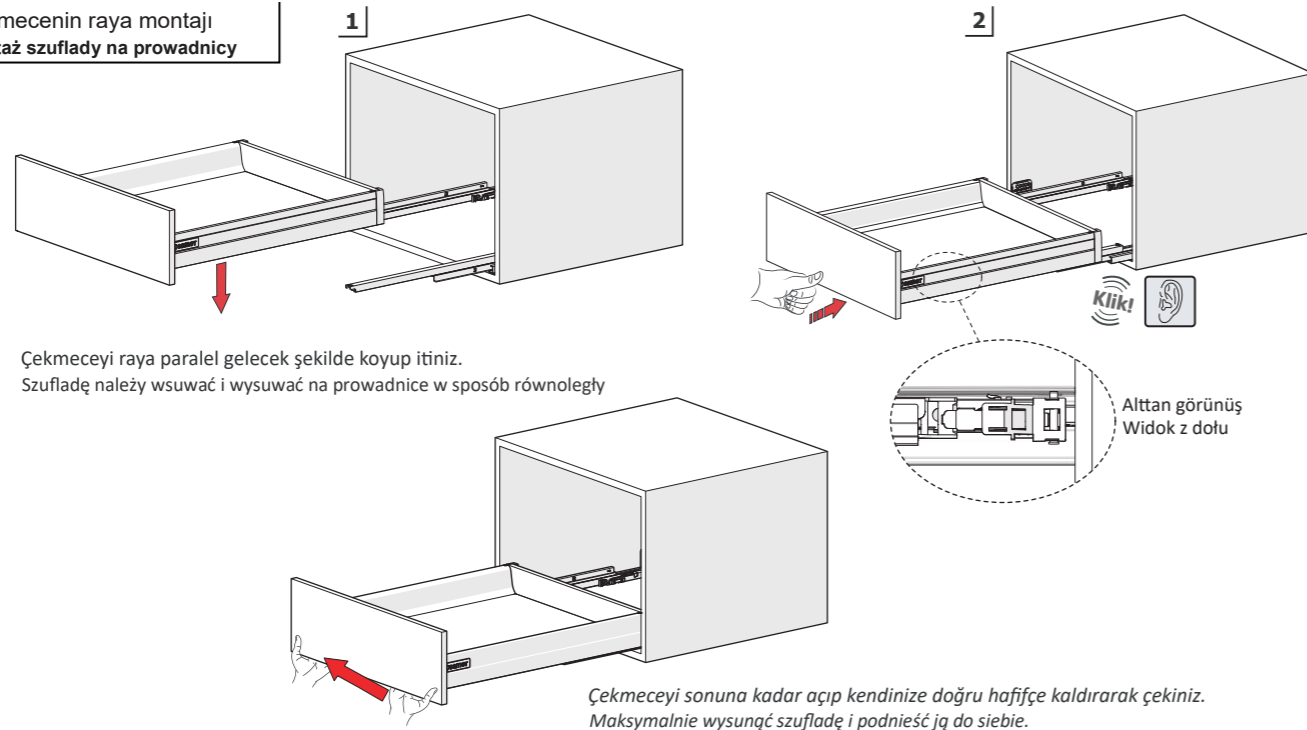
**Rayların Vida Konum Ölçüleri
Rozmieszczenie wkrętów dla
przewadnicy**



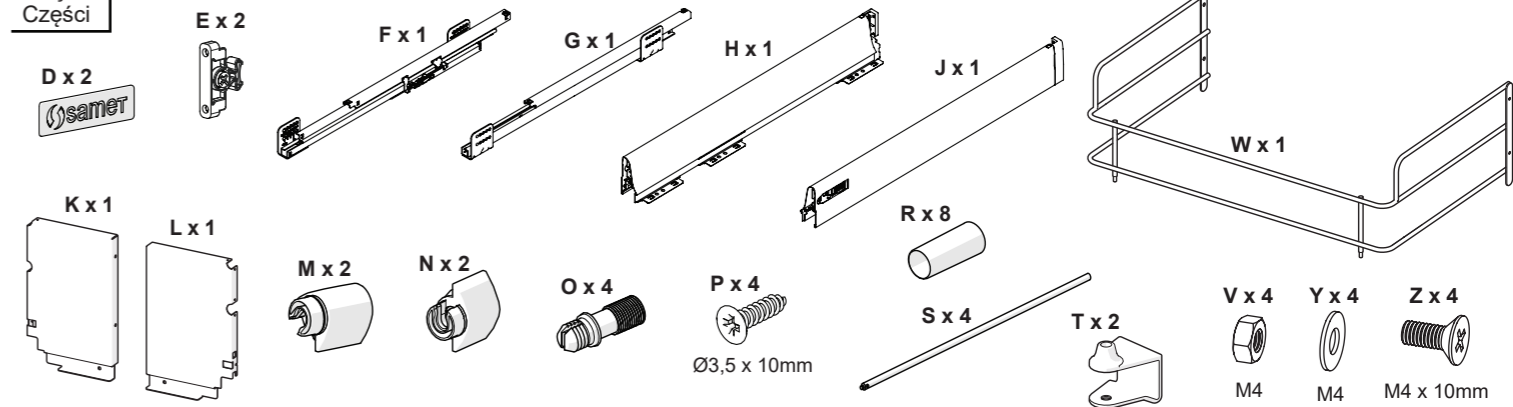
**Euro Vida ile Montaj
Montaż prowadnicy z wkrętem Euro**



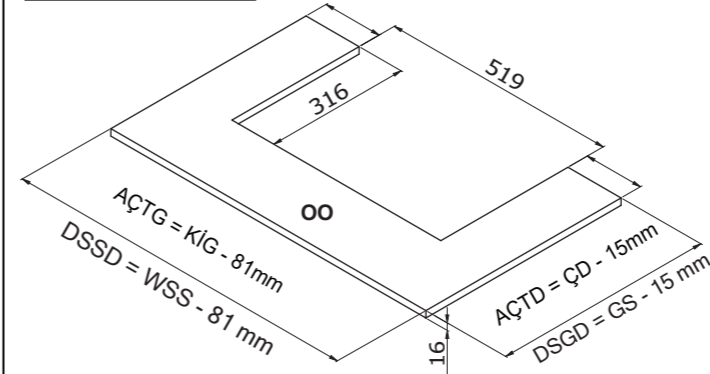
**Çekmecenin raya montajı
Montaż szuflady na prowadnicy**



**Parçalar
Części**

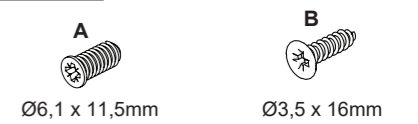


**Ah. Çekmece Tabanı
Szer. Dno szuflady**

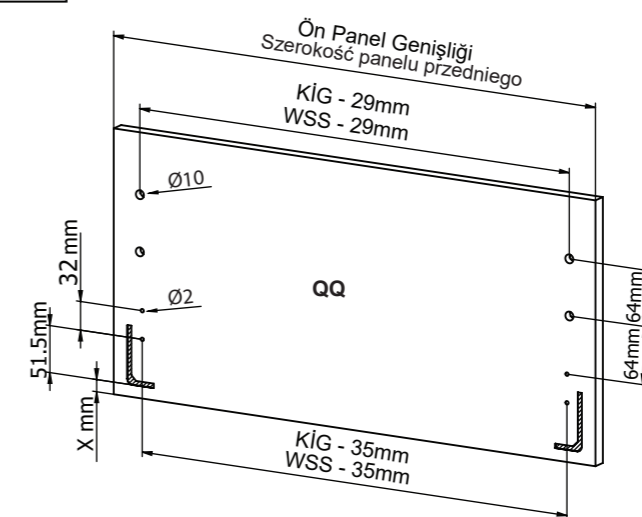


| | | | |
|-------------------------|--------|-------------------------------|--------|
| Kabin İç Genişliği | : KIG | Wewnętrzna szerokość szafki | : WSS |
| Kabin İç Derinliği | : KID | Wewnętrzna głębokość szafki | : WGS: |
| Çekmece Derinliği | : ÇD | Głębokość szuflady | : GS |
| Ray Uzunluğu | : RU | Długość prowadnicy | : DN |
| Ah.Çek.Tabanı Derinliği | : AÇTD | Drew. Szuf. — Głębokość dna | : DSGD |
| Ah.Çek.Tabanı Genişliği | : AÇTG | Drew. Szuf. — Szerokość dna | : DSSD |
| Ah.Arkalık Genişliği | : AAG | Drew. Płyta tylna — szerokość | : DPTS |

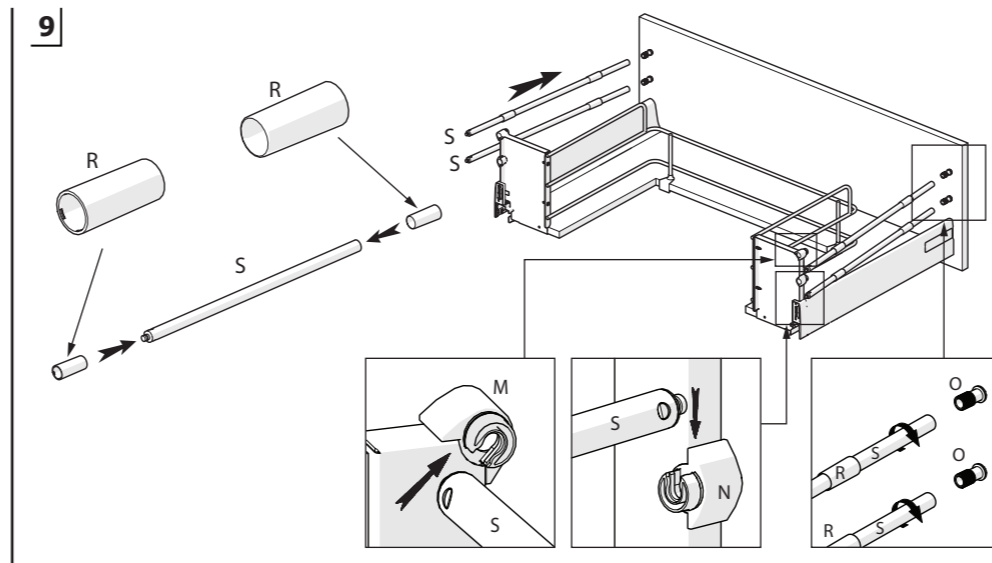
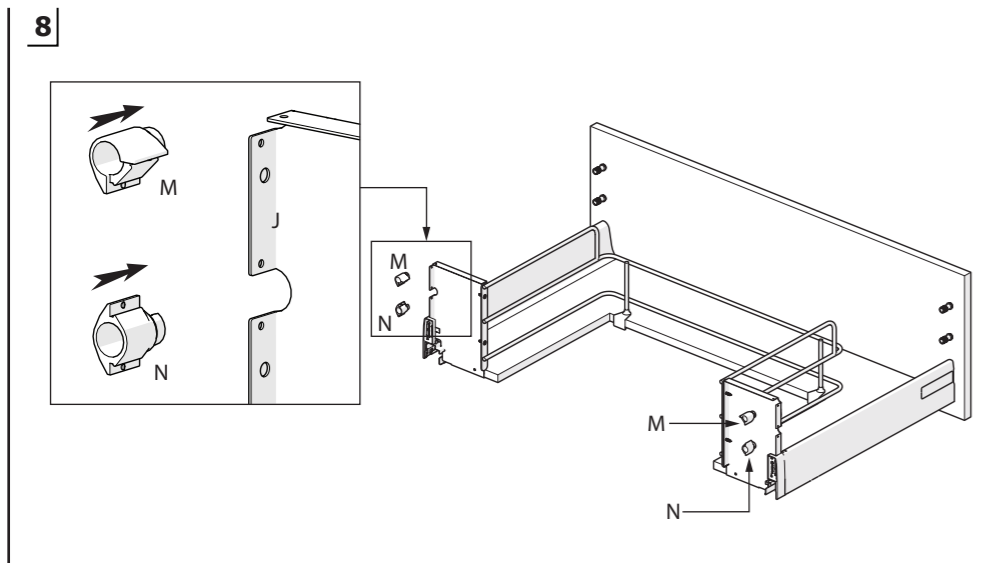
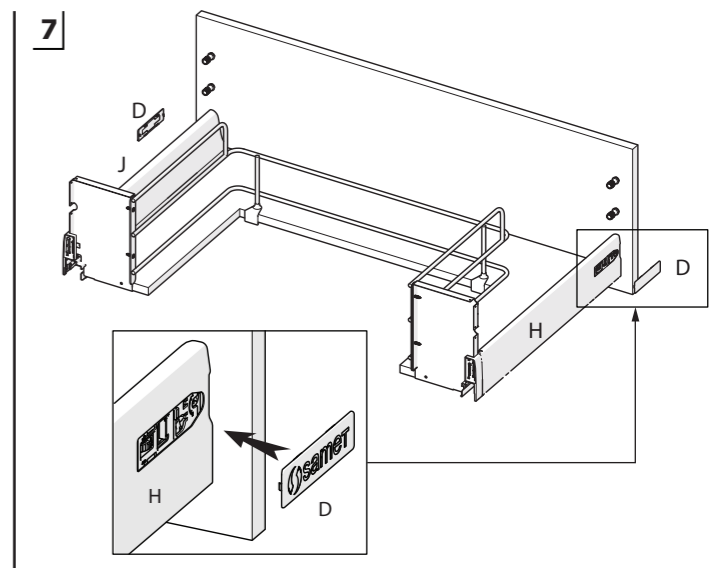
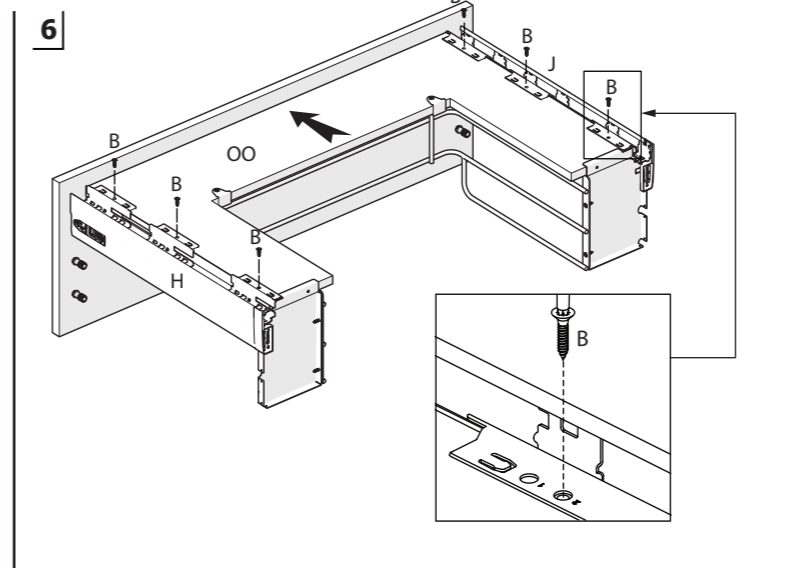
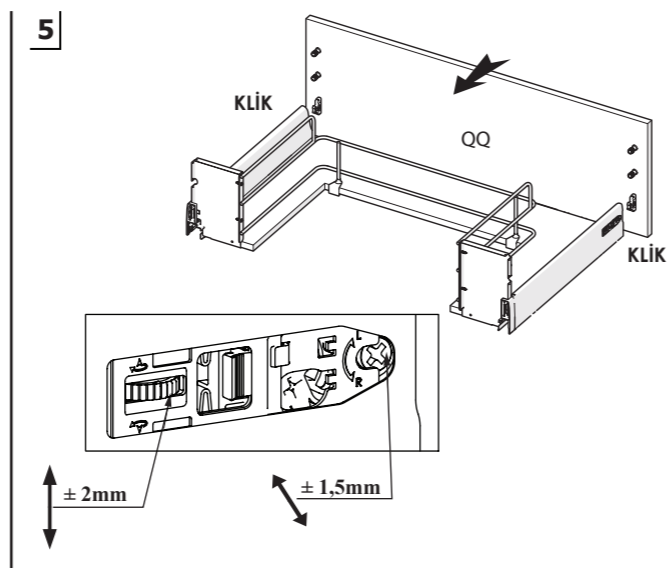
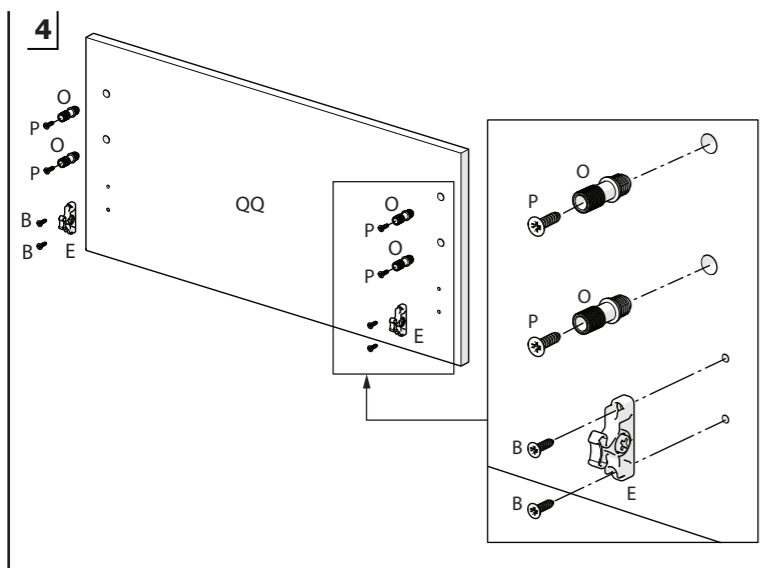
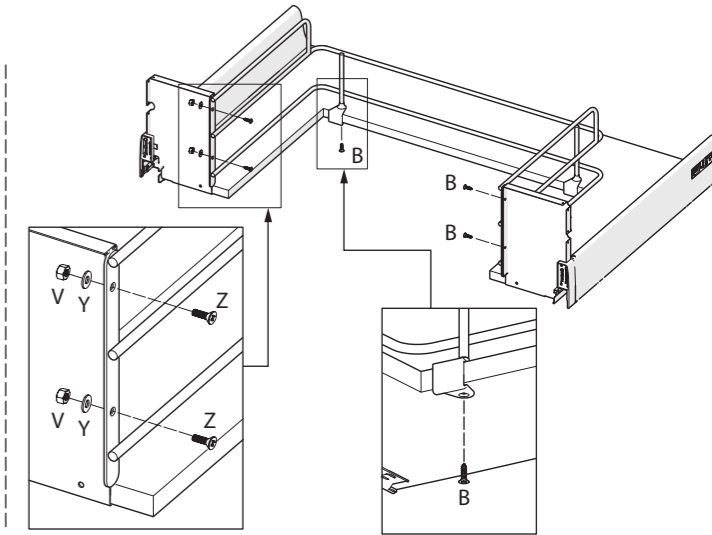
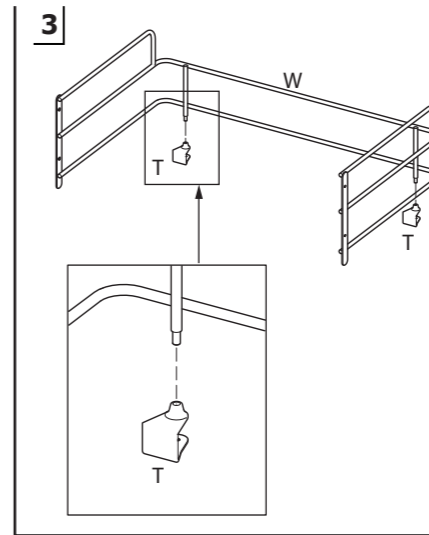
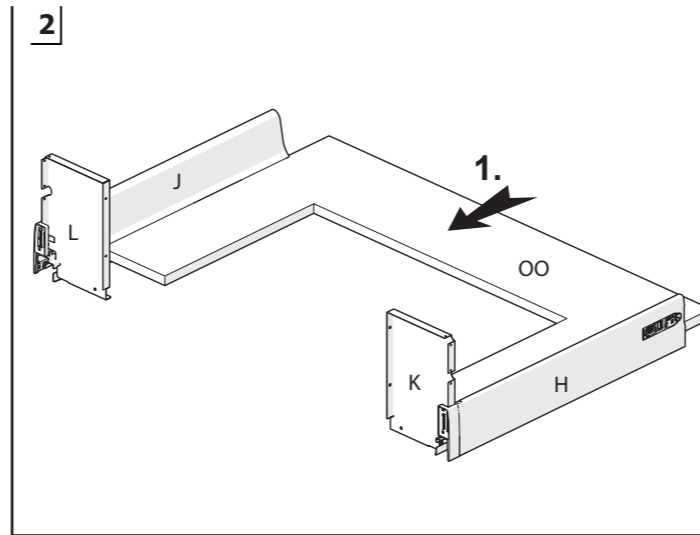
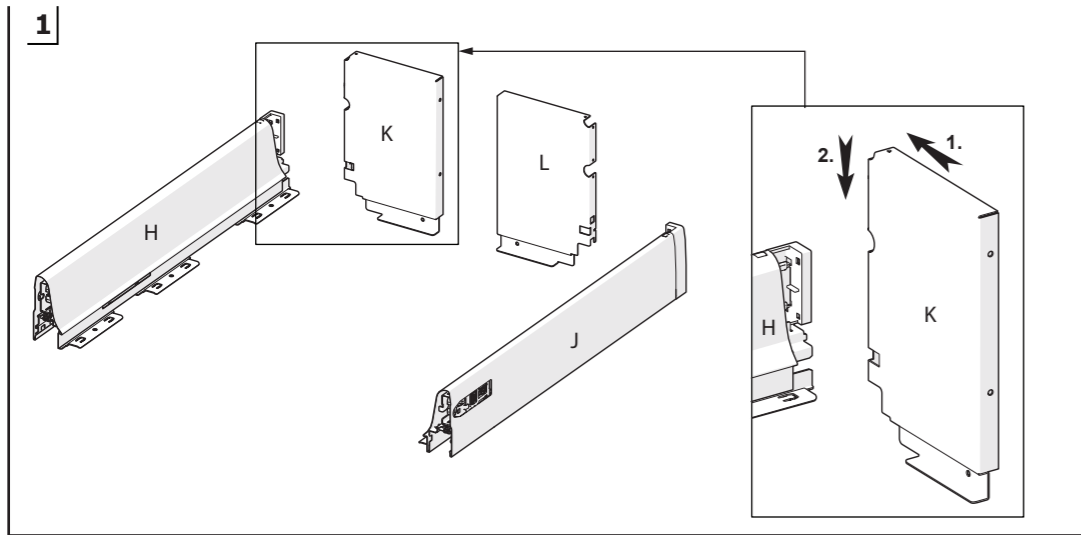
**Tavsiye Edilen Vidalar
Zalecane wkręty**



**Ön Panel & Bağlantı Parçası
Panel przedni i elementy połączeniowe**



-2-



Kilit tirnağı kapanması durumunda | W przypadku zapadnięcia rowków blokujących w wyniku awarii systemu | 1

Ön paneli çıkarmak için | Demontaż panelu przedniego | 2

