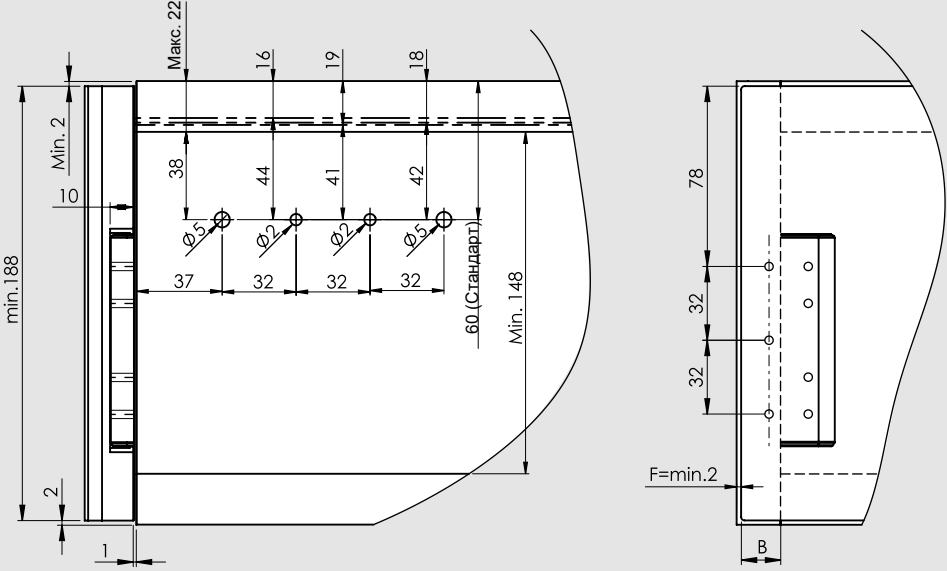
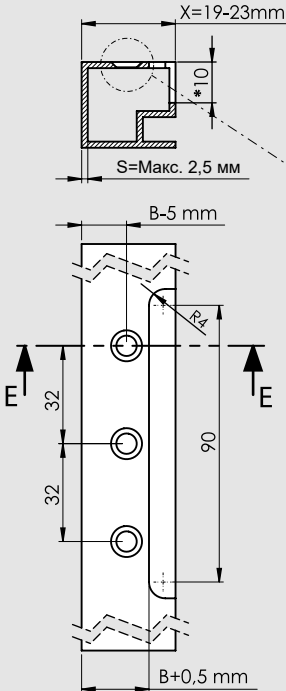


Teknik Ölçüler / Технические размеры



Teknik Ölçüler / Технические размеры



$B+19 > X$ ise "Aluminyum Kapak Bağlantı Adaptörü" kullanılması gereklidir.
Если $B+19 > X$, то следует применять адаптер для алюминиевой двери.

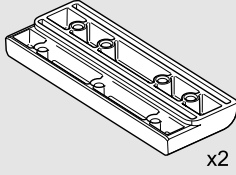
- F : Fuga (Минимальный зазор)
- B : Yan Kapak Binisi (Боковое наложение)
- S : Profil Malzeme Kalınlığı (Толщина материала профиля)
- X : Profil Genişliği (Толщина профиля)

19mm genişliğindeki aluminyum profillerde $B = \text{max. } 17\text{mm}'\text{dir}$.
 $B = \text{Макс. } 17\text{ мм}$ для алюминиевых профилей шириной 19 мм.

Önemli / Важно

- *Malzeme kalınlığı (S) değişmesi durumunda uygulama ölçüleri yeniden hesaplanmalıdır.
* При изменении толщины материала (S), требуется новый расчет размеров.

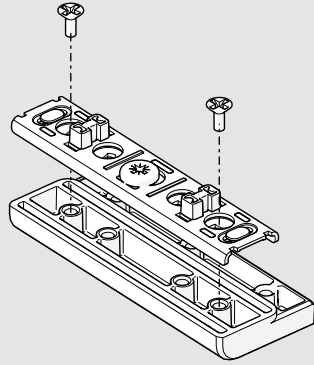
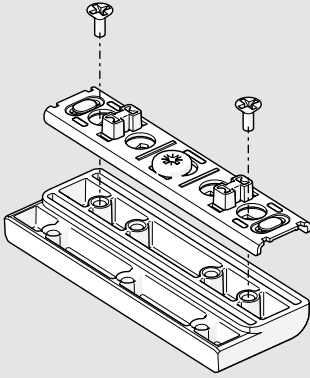
Parçalar / Детали



M4 Akıllı Vida
Самоанрезные
(DIN 7500M)

Montaj / Сборка

1



2

