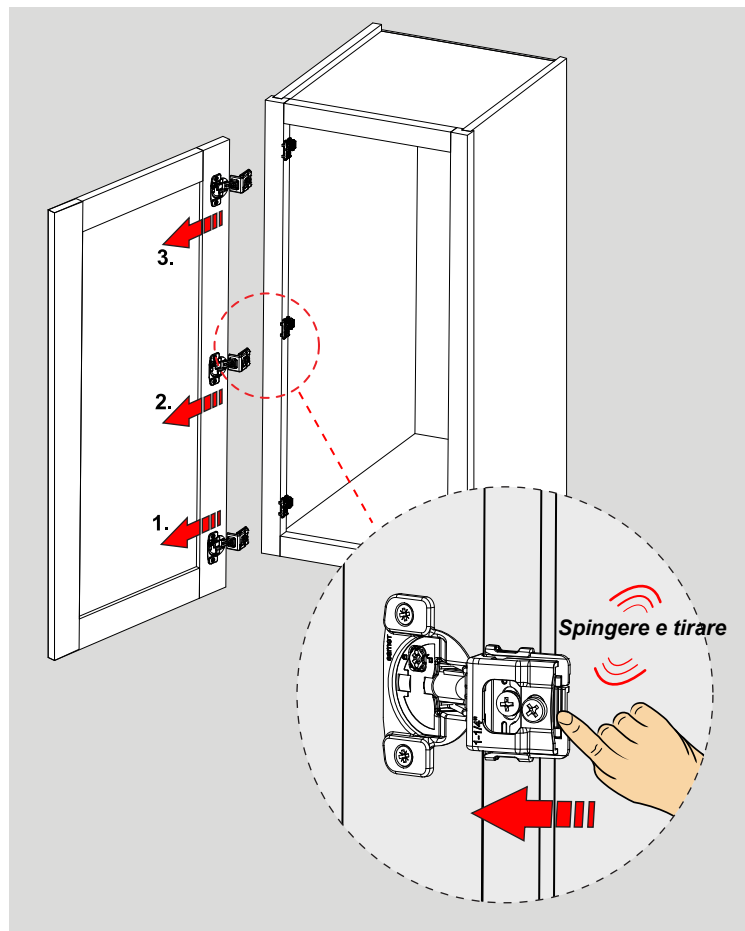
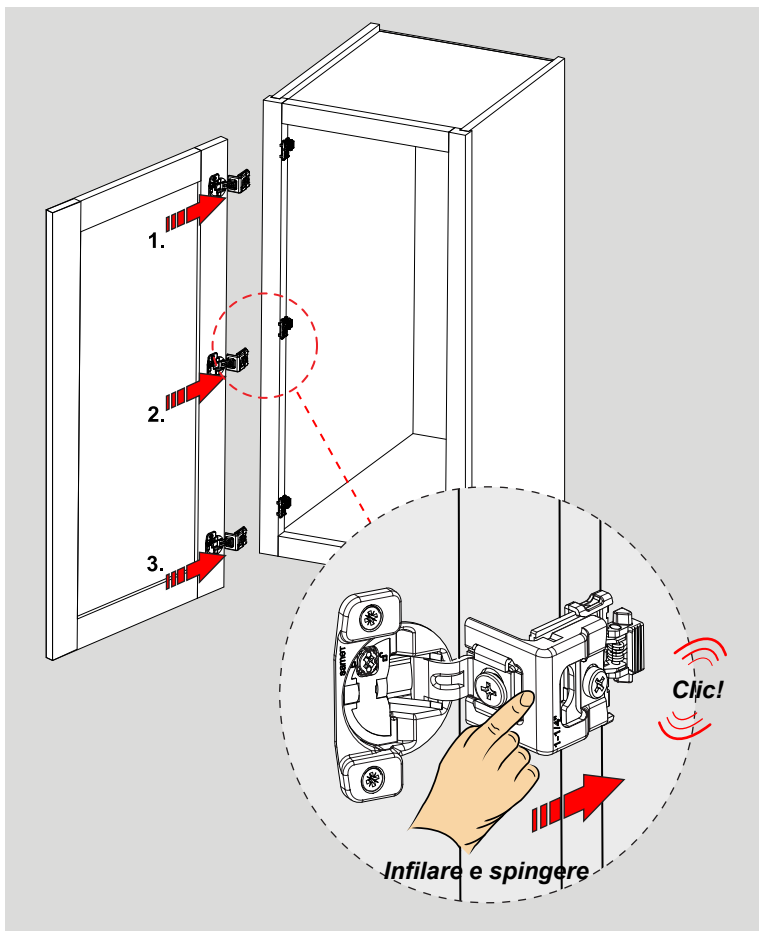
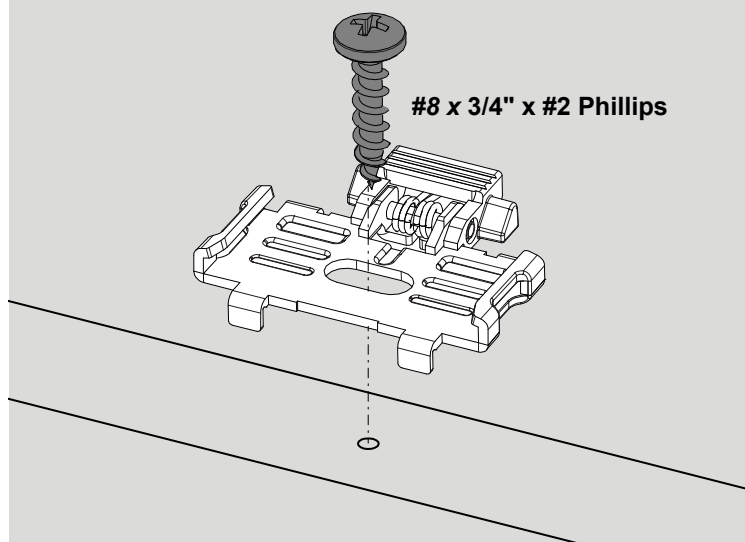
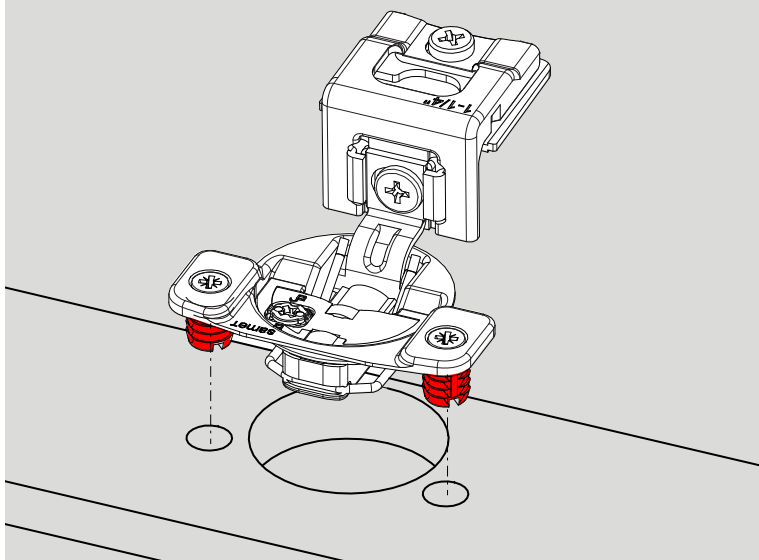
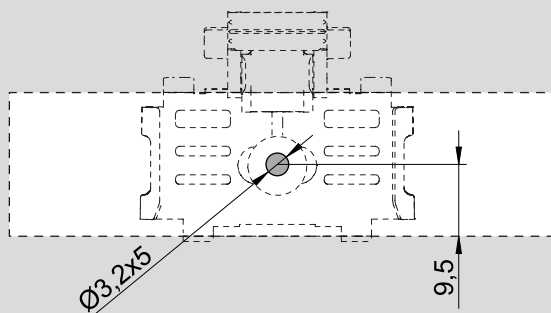
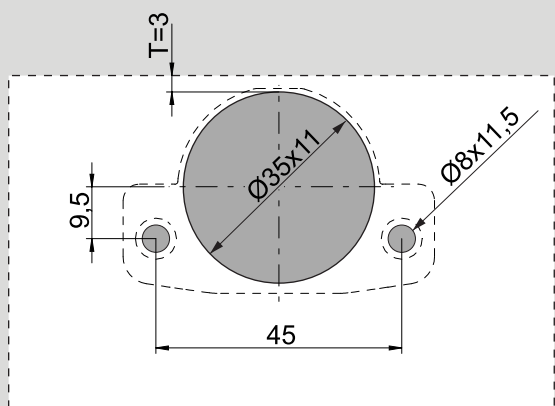
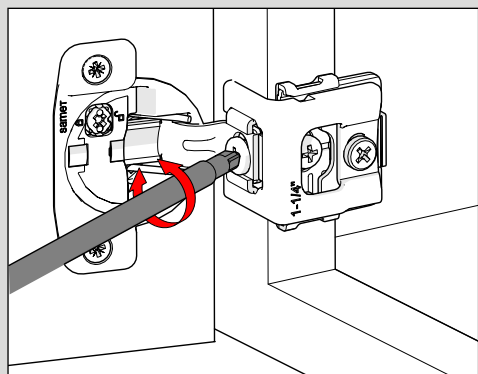
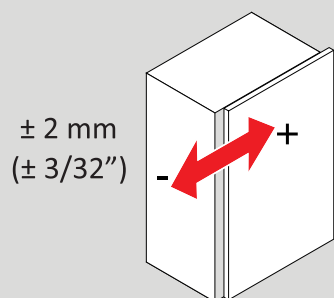


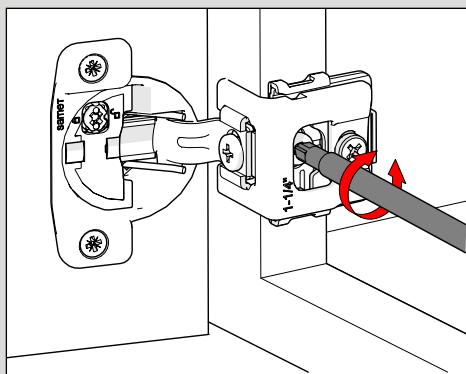
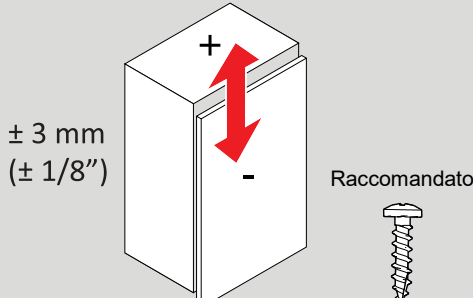
Dimensioni tecniche e montaggio



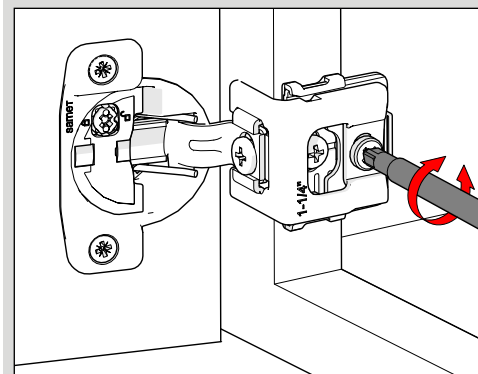
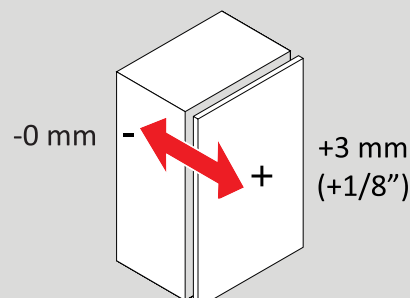
Regolazioni



Regolazione laterale
Possibile tramite regolazione camma

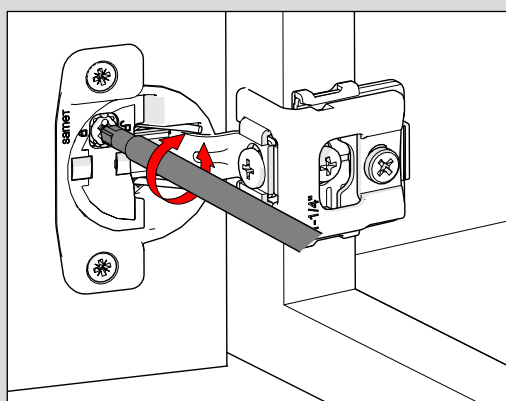


Regolazione altezza
Allentare la vite, allineare la porta, serrare la vite

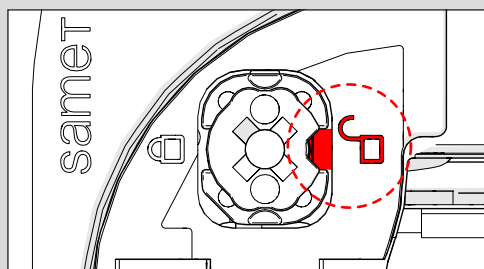


Regolazione profondità
Possibile tramite regolazione camma

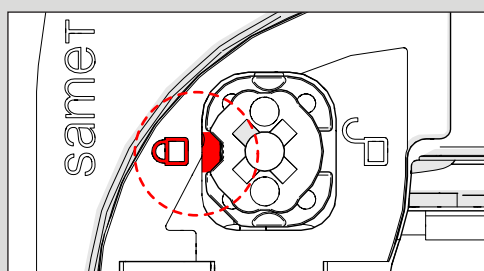
1 Fase



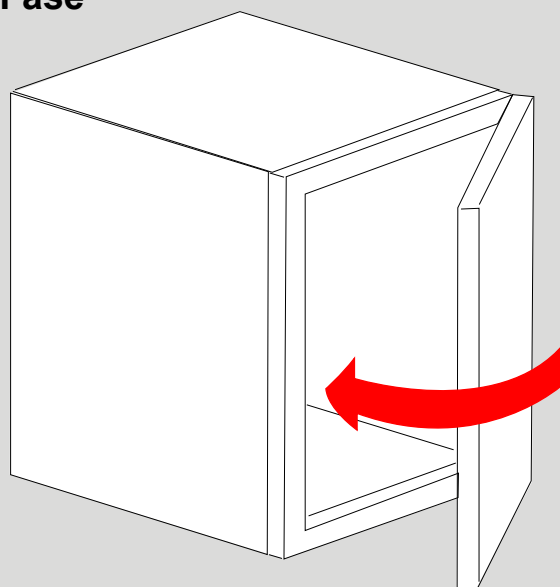
ON



OFF



2 Fase



**Disattivazione della chiusura
ammortizzata della porta**
La porta deve essere chiusa una volta
per completare la disattivazione