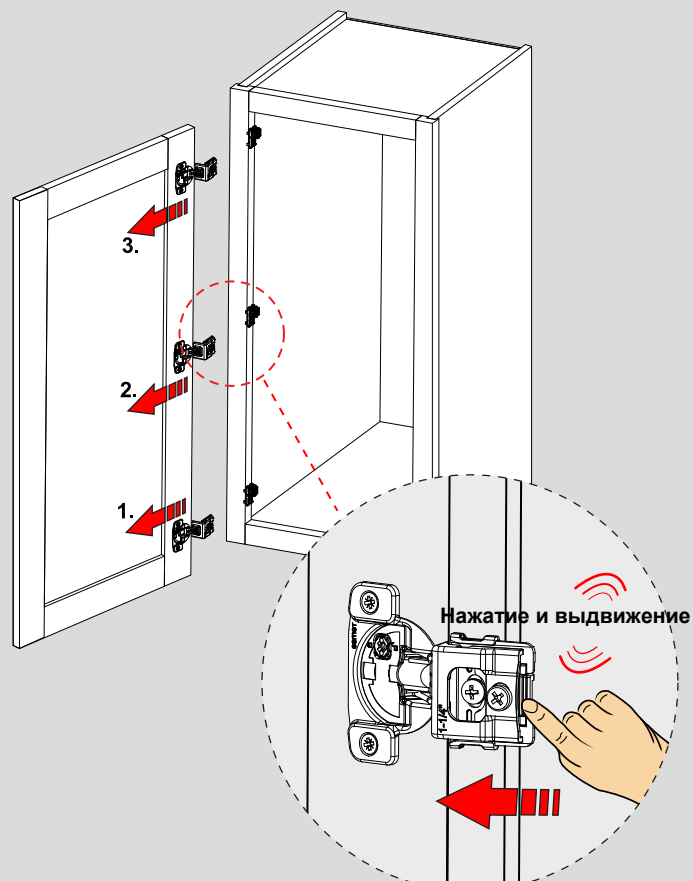
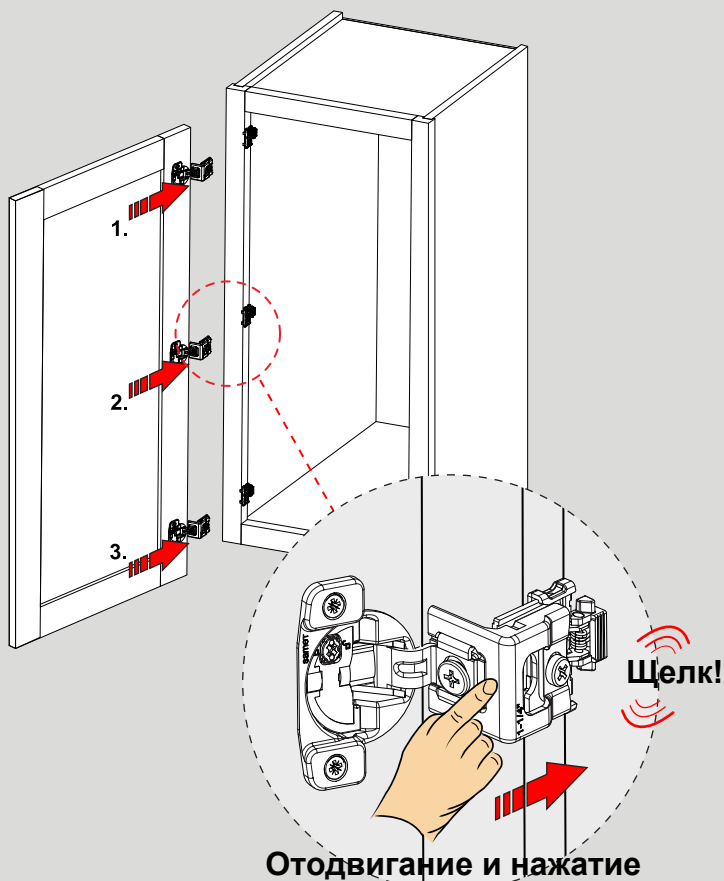
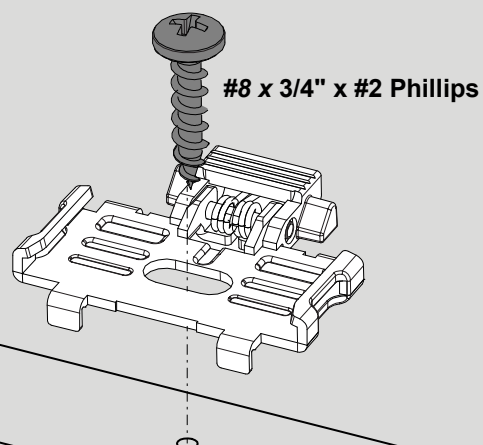
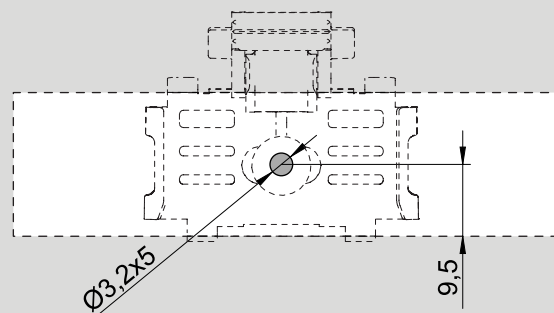
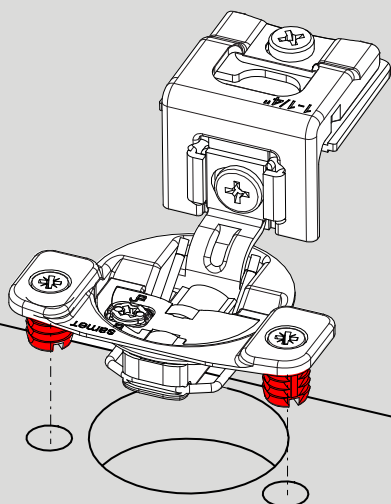
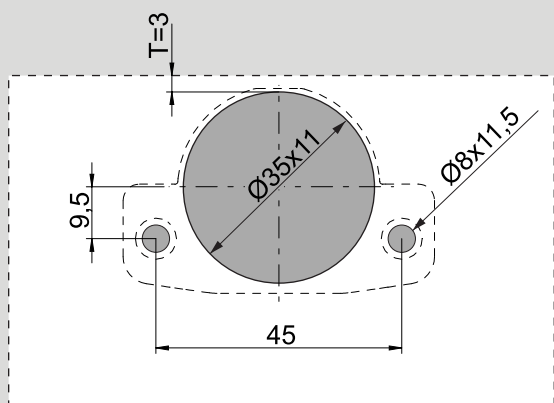
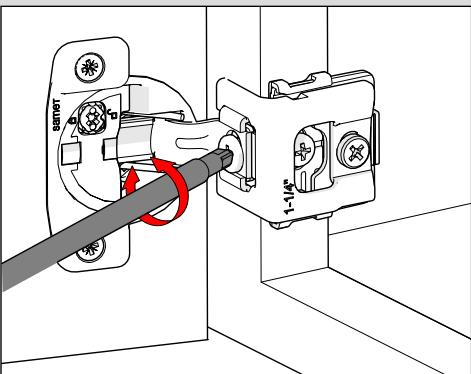
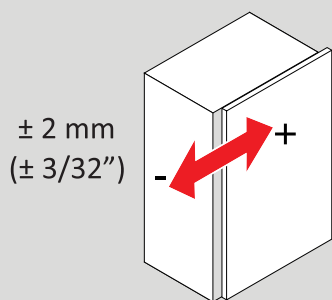


Технические размеры и монтаж

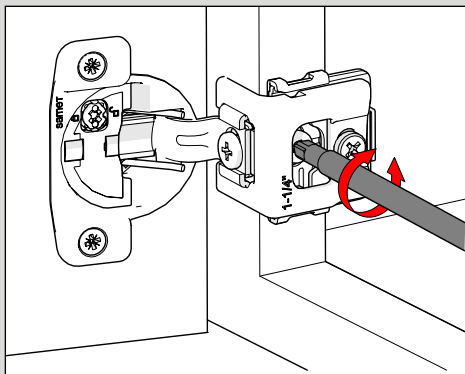
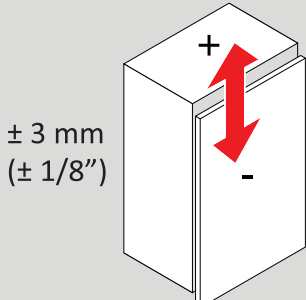


Регулировка



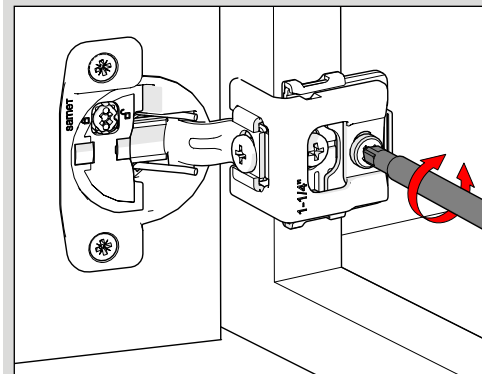
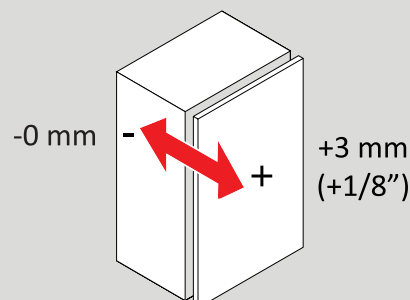
Боковая регулировка

Достигается путем регулировки камеры



Регулировка высоты

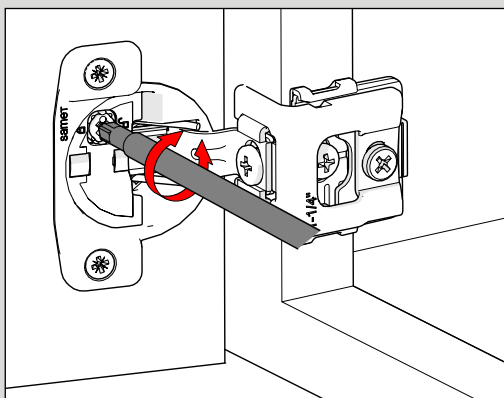
Раскрутить винт, выравнять дверь, затянуть винт



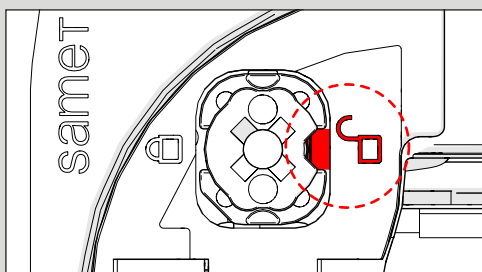
Регулировка глубины

Достигается путем регулировки камеры

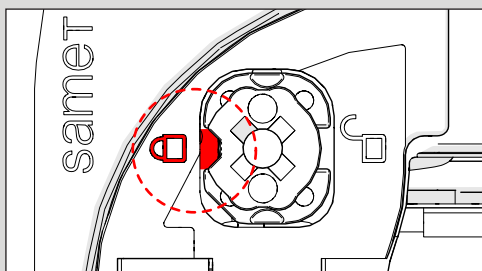
1 Шаг



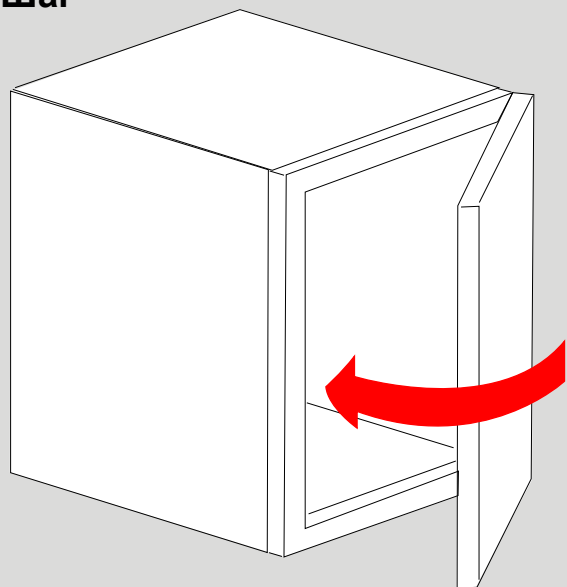
ВКЛ



ВЫКЛ



2 Шаг



Отключение плавного закрывания двери
Для завершения отключения дверь необходимо закрыть один раз