

Çekmece Sistemleri Kullanım Kılavuzu

**Manual para sistemas de cajones**

Schubkastensysteme Gebrauchsanleitung

Руководство по эксплуатации Выдвижных Систем

抽屜系統指南

Mode d'emploi du tiroir

Manuel de cajones

Manuale per l'uso dei sistemi per cassetto

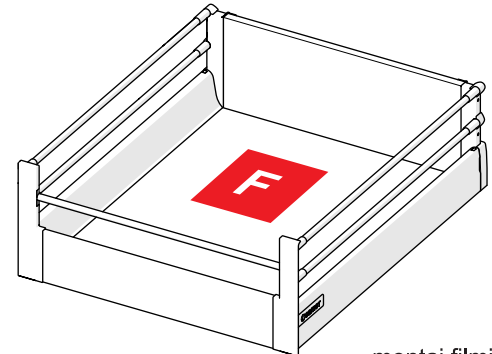
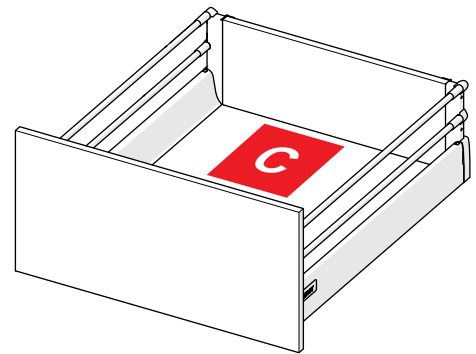
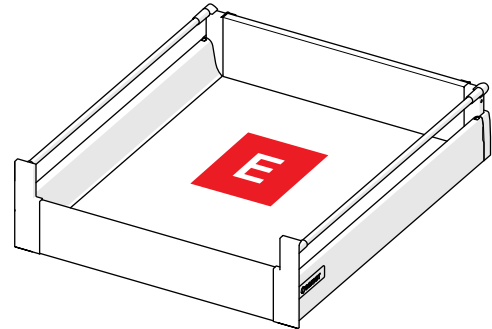
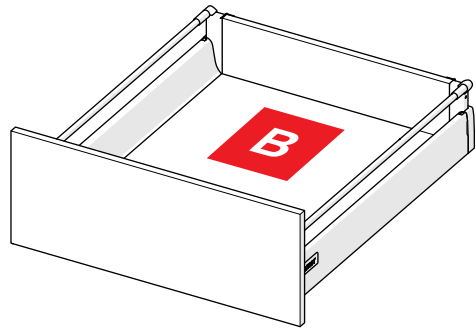
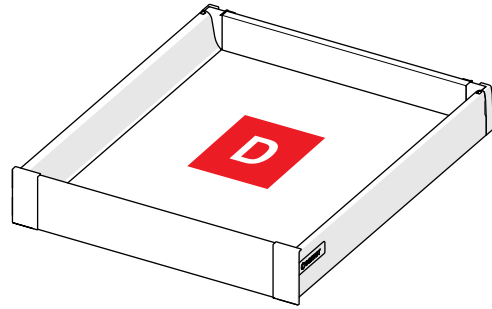
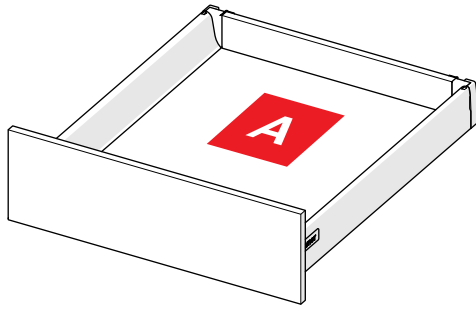
Manual for skuffsystem

서랍계통매뉴얼

Manual för lådsystem

Instrukcja systemów szuflad

Brugervejledning til skuffesystem



montaj filmi

**Video de montaje**

montagefilm

видео для монтажа

安裝視頻

film de montage

video de montage

video del montaggio

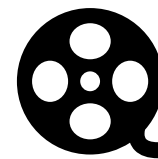
monteringsvideo

조립비디오

monteringsvideo

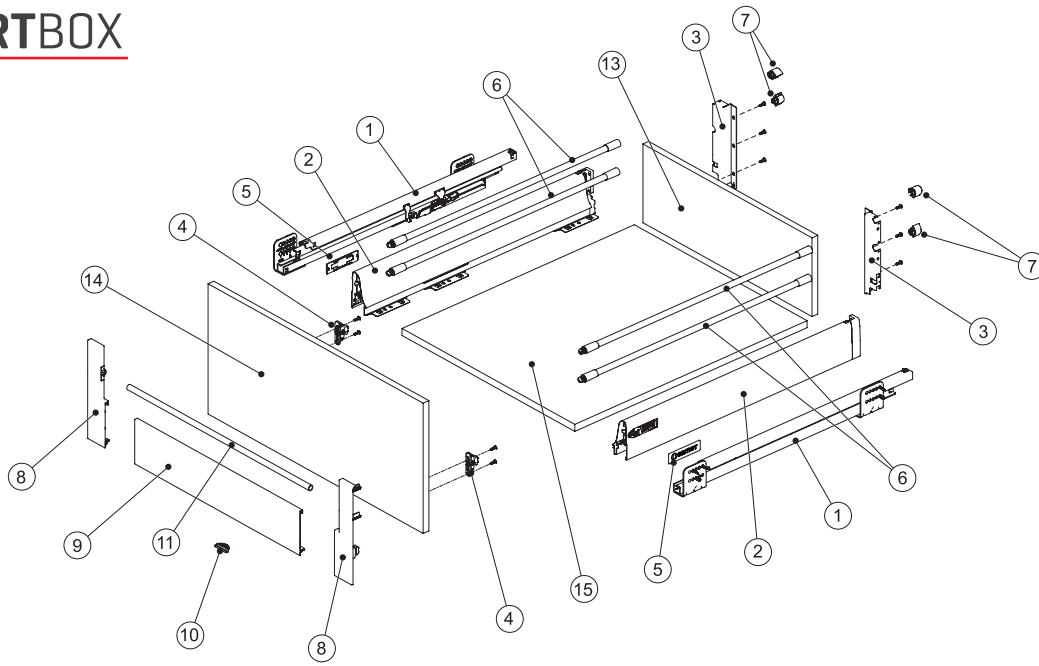
instrukcja wideo montażu

instruktionsvideo



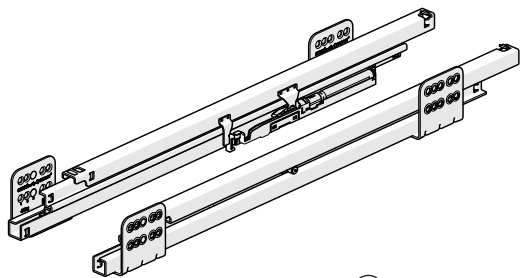
[www.samet.com.tr/video/](http://www.samet.com.tr/video/)





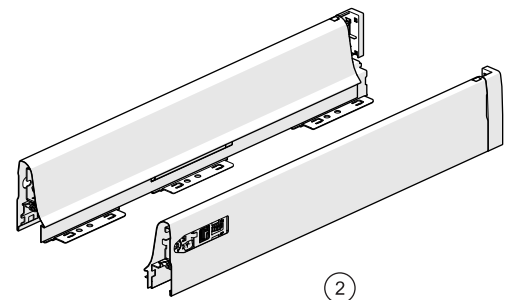
Temel Paket Parçaları / Componentes del paquete principal / Hauptkomponenten des Pakets / 主要的封装组件 / Hovedpakkens komponenter / Composants du paquet principal / Componentes principales del envase / Komponenter i huvudpaket / Componenti del pacchetto principale / 주요 패키지 구성 요소 / Elementy głównego pakietu / Hovedemballasjekomponenter / Компоненты основного пакета

Ray  
Corredera  
Führung  
Направляющие  
滑軌  
La coulisse  
Guia  
Guide  
Renne  
슬라이드  
Glidlist  
Prowadnica  
Glideskinne



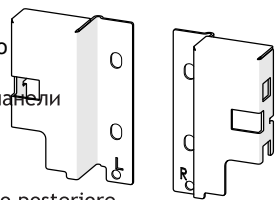
1  
A - B - C - D - E - F

Yanak Sacı  
Panel lateral  
Zarge  
Боковины  
侧板  
Le côté de tiroir  
Chapa lateral  
Spondina laterale  
Sidepanel  
옆판  
Sidopanel  
Panel boczny  
Sidedel



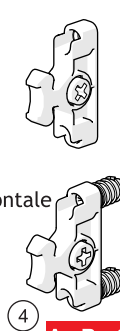
2  
A - B - C - D - E - F

Arkalık Tutucu  
Soporte para respaldo  
Rückwandhalter  
Крепления задней панели  
背板固定器  
La Fixation du dos  
Soporte trasero  
Sostegno del pannello posteriore  
Bakbordholder  
백보드 홀더  
Hållare baksida  
Uchwyty płyty tylnej  
Holder til bagplade



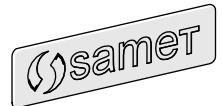
3  
A - D

Ön Bağlantı Elemanı  
Piezas para conexión delantera  
Frontverbinder  
Крепления фасада  
前连接部件  
Le connecteur de la façade  
Pieza para fijación frontal  
Componente di fissaggio pannello frontale  
Forbindelsesdel foran  
앞연결피어시스  
Anslutningsdelar för front  
Przednie elementy połączeniowe  
Forbindelsesdele til fronten



4  
A - B - C

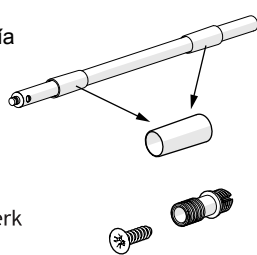
Süs Kapağı  
Tapa decorativa  
Abdeckkappe  
Декоративные заглушки  
裝飾标签  
Le cache  
Tapa decorativa  
Copriregolazione laterale personalizzabile  
Dekorativt deksel  
장식커버  
Dekorkåpa  
Ostona dekoracyjna  
Dekorativ afdækning



5  
A - B - C - D - E - F

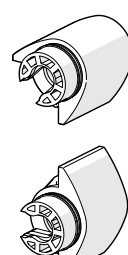
Bordürlü Uygulama Aksesuarları / Accesorios para la aplicación de rieles de galería / Zubehör für Stollen-Geländereinsatz / 栏杆图库应用的配件 / Tilbehør til påsætning af gelænder / Accessoires pour applications avec des bordures / Aplicación de accesorios de baranda de galería / Tillbehör för montering av sidostänger / Accessori per applicazioni con bordature / 난간 갤러리 어플리케이션 구성품 / Akcesoria do zastosowania z szyną galerii / Tilbehør for gallerirekkverkapplikasjoner / Аксессуары для бордюрной системы

Bordür Grubu  
Grupo de rieles de galería  
Relinggruppe  
Рейлинги  
护杆组合  
Tube / Rambarde  
Varillas  
Gruppo ringhiera  
Gruppe for gallerirekkverk  
난간갤러리  
Sidostänger  
Grupa poręczy galerii  
Sideskinnegruppe til galleriet



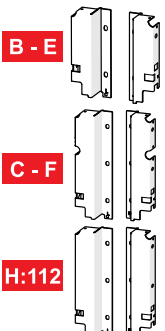
6  
B - C - E - F

Bordür Tutucular  
Soportes para rieles de galería  
Relinghalter  
Крепления рейлингов  
护杆固定器  
Le support  
Piezas de conexión de las varillas  
Sostegni per ringhiera  
Holdere for gallerirekkverk  
난간갤러리홀더  
Hållare sidostänger  
Uchwyty poręczy galerii  
Holdere til galleriets sideskinne



7  
B - C - E - F

Arkalık Tutucular  
Soportes para respaldo  
Rückwandhalter  
Крепления задней панели  
背板固定器  
La Fixation du dos  
Soportes traseros  
Sostegni del pannello posteriore  
Holdere for bakbrett  
뒤판홀더  
Hållare baksida  
Uchwyty płyty tylnej  
Holdere til bagpladen



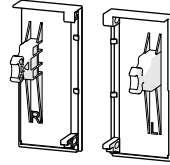
3  
B - E  
C - F  
H:112

İç Çekmece Aksesuarları / Accesorios para cajones en caja / Zubehör für Schubladen-Innere / 盒内抽屉配件 / Boksskuffetilbehør / Accessoires internes pour tiroirs / Accesorios interiores de gaveta / In-Box lådtillbehør / Accessori interni per cassetti / 인 박스 액세서리 / Akcesoria do szuflady w pudełku / In-Box Darwer tilbehør / Аксессуары выдвижного ящика

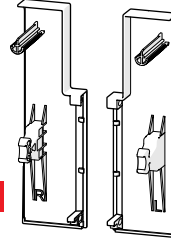
Ön Panel Tutucu  
Piezas para conexión delantera  
Frontbesfestigung  
Крепления передней панели  
前连接部件  
La fixation de la face  
Piezas para fijación frontal  
Sostegni pannello frontale  
Forbindelsesdelar foran  
앞 접속부분  
Anslutningsdelar för front  
Przednie części połączeniowe  
Forbindelsesdele til fronten

8

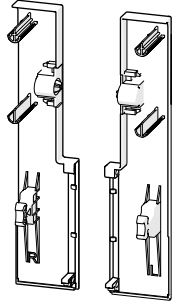
D



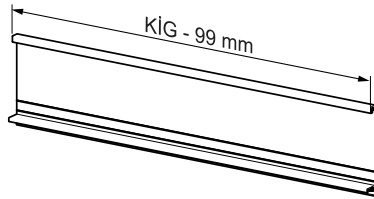
E



F



Ön Panel  
Panel delantero  
Frontblende  
Передняя панель  
前面板  
La Facade  
Panel frontal  
Pannello frontale  
Frontpanel  
앞패널  
Frontpanel  
Panel przedni  
Fronten

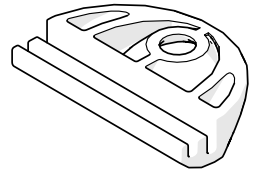


9

D - E - F

Ön Panel Sabitleyici  
Soporte para panel delantero  
Stabilisator für Frontblende  
Фиксатор передней панели  
前面板固定器  
Pièce de Renforcement  
Soporte para perfil frontal  
Componente di fissaggio pannello frontale  
Holder for frontpanel  
앞패널홀더  
Hållare frontpanel  
Uchwyt panelu przedniego  
Holdere til fronten

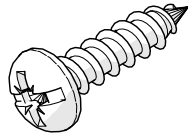
KIG ≥ 600mm



10

D - E - F

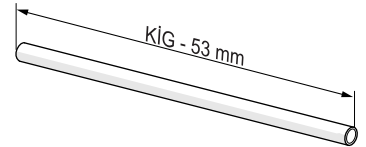
Sac Vidası  
Tornillo de chapa  
Blechschräube  
Саморез  
塑板螺钉  
La vis Parker  
Tornillo de chapa  
Vite di fissaggio  
Skruemark  
시트스크루  
Plåtskruv  
Wkręt arkusza  
Pladeskrue



SV = Ø3,5 x 16 mm

D - E - F

Ön Bordür Çubuğu  
Varilla delantera de rieles de galería  
Front Reling  
Поперечный рейлинг  
下护杆  
Le Railing Avant  
Varilla frontal  
Ringhiera frontale  
Rekkverkbar for galleri foran  
앞난간갤러리  
Frontstång  
Belka poręczy galerii przedniej  
Sideskinne til skuffegalleri



11

F

Yan Yükselticiler / Paneles laterales / Seitenwände / 金属背板和侧板 / Sideplader / élévateurs Latéraux / Paneles Laterales / Baksida och sidopaneler av metall / Sollevatori Laterali / 금속 백보드 및 사이드 패널 / Panele Boczne / Sidepaneler / боковые панели

Yan Yükseltici  
Panel lateral  
Seitenwand  
侧板  
Sideplade  
Élévateurs latéraux  
Panel lateral  
Sidopanel  
Sollevatori laterali  
사이드 패널  
Panel boczny  
Sidepanel  
Боковая панель

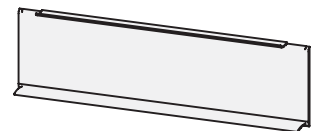
B - E

H:48



C - F

H:112

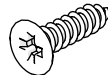


Tavsiye edilir / Recomendado / Empfehlung / Рекомендуем / 推荐 / La recommandation / Recomendacion / Raccomandazione / Anbefalt / 권장 / Rekommanderad / Zalecane / Anbefalet

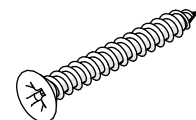
Vida / Tornillo / Schraube / Шурупы  
螺钉 / La vis / Tornillo  
Viti / Skruer / 스크루  
Skruv / Wkręt / Skruer



Ø6,1 x 11,5mm



Ø3,5 x 16mm

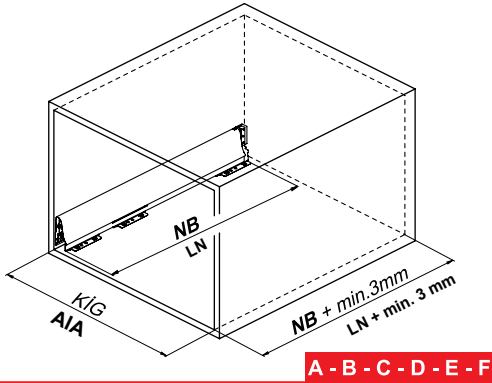


Ø3,5 x 45mm

A - B - C - D - E - F

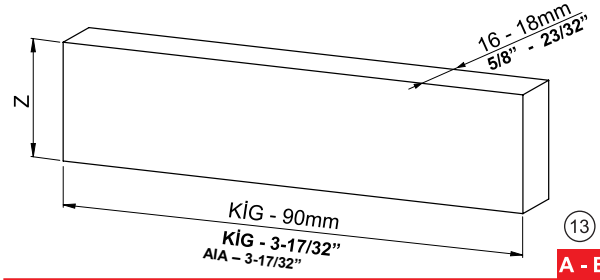
Kabin, Ahşap Arkalık, Ön Panel ve Ahşap Çekmece Tabanı / Gabinete, respaldo de madera, panel delantero y suelo de cajón de madera / Gehäuse, Holz-Rückenbrett, Frontplatte und Holz-Schubladenboden / 櫥櫃, 木製背板, 前板和木製地板抽屜 / Kabinet, Bagplade træ, Frontplade og skuffebund af træ / Cabine, Panneau postérieur en bois, Panneau arrière et fond du tiroir bois / Armario, Panel trasero de madera, Panel frontal y Piso de madera de la gaveta / Skåp, Baksida av trä, Frontpanel och lådbotten av trä / Cabina, Pannello posteriore in legno, Pannello anteriore e base del cassetto in legno / 캐비닛, 나무 백보드, 앞쪽 패널과 우드 장판 서랍 / Szafka, Drewniana płyta tylna, Panel przedni i drewniany spód szuflady / Skap, Bakplate i treverk, Frontpanel og treskuffbunn / Кабинка, Деревянная задняя панель, Передняя панель и деревянное основание ящика

KİG = Kabin İç Geniřliđi  
 KİG = Ancho interior del armario  
 KİG = Innenmař der Kabine  
 KİG = Внутренняя ширина каркаса  
 KİG = 內箱寬度  
 KİG = La dimension intérieure du caisson  
 KİG = Medida interior del gabinete  
 KİG = Larghezza interna del mobile  
 KİG = Bredde internt kabinett  
 KİG = 캐비닛안폭  
 KİG = Skåpets invändiga bredd  
 KİG = Szerokość wewnętrzna szafki  
 KİG = Skabets indvendige størrelse



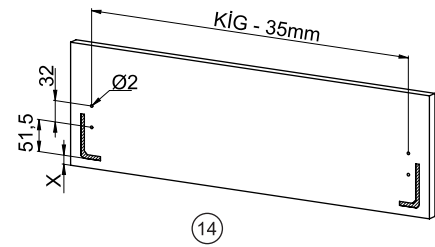
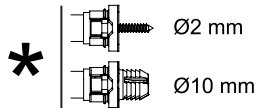
A - B - C - D - E - F

	A - D	B - E	C - F
Z	68mm 2-21/32"	116mm 4-9/16"	180mm 7-2/32"



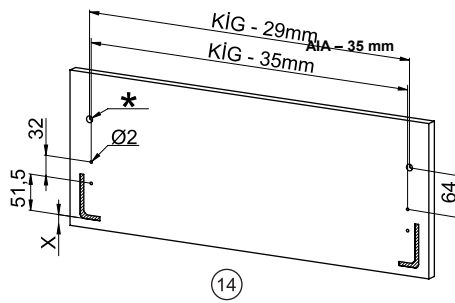
(13)

A - B - C



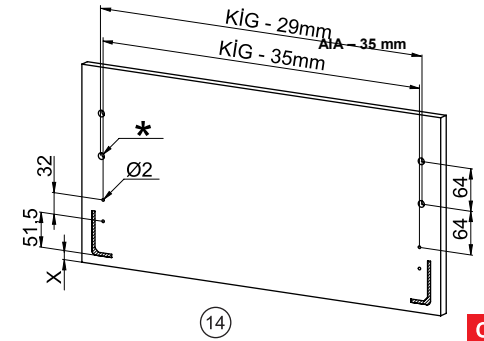
(14)

A



(14)

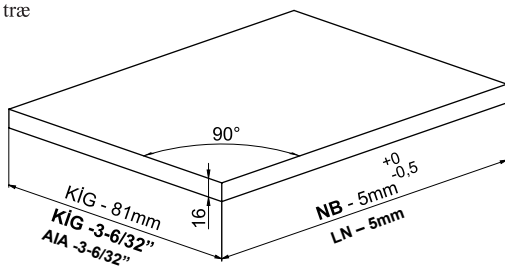
B



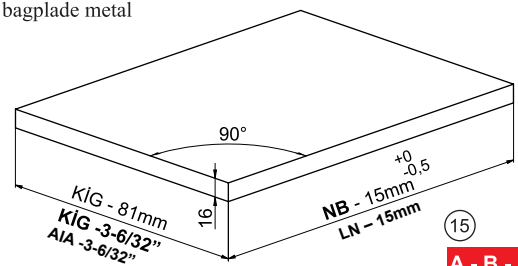
(14)

C

Ahşap Arkalık Uygulamasında / Aplicación de respaldo de madera / Holzrückwandbefestigung / При использовании задней панели из ДСП / 木質背板安裝說明 / La fixation du fond bois / Aplicaciones tablero trasero de madera / Applicazione parte posteriore in legno / Applikasjon for trebakkrett / 목재뒤판사용 / Fastsättning baksida av trä / Drewniane zdobienie płyty tylnej / Montering af bagplade af træ



Metal Arkalık Uygulamasında / Aplicación de respaldo de metal / Metallrückwandbefestigung / При использовании металла заднюю панель / 金屬背板安裝說明 / La fixation du fond métal / Aplicaciones tablero trasero de metal / Applicazione parte posteriore in metallo / Applikasjon for metall / 금속거울을 사용 / Fastsättning baksida av metall / Metal zdobienie płyty tylnej / Montering af bagplade metal



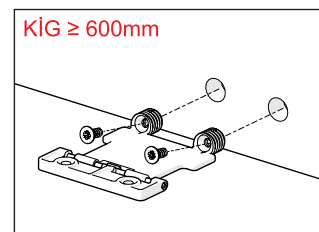
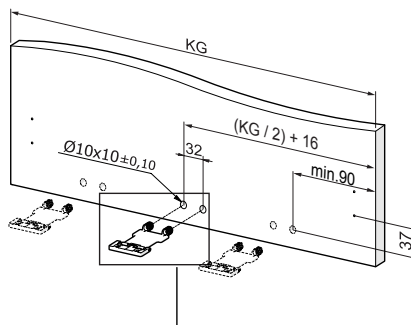
(15)

A - B - C - D - E - F

Çekmece Önü Stabilizatörü / Estabilizador delantero del cajón / Stabilisator für Frontblende / Фиксатор передней панели / 抽屜前端固定器 / Le stabilisateur de la facade / Estabilizador para frontal de cajones / Stabilizzatore pannello frontale del cassetto / Stabilisator for frontskuff / 서랍의 앞고정장치 / Förstärkning lådfrent / Stabilizator przedni szuflady / Stabilisator for skuffefrenten

## KİG ≥ 600mm

600mm ve daha geniş kabinlerde kullanılır  
 Se utiliza con armarios de 600 mm y más anchos.  
 Werden mit 600mm und breiteren Gehäuse benutzt  
 使用 600 mm 或更寬的櫥櫃  
 Bruget sammen med kabinetter på 600 mm og derover  
 Utilisé pour des tiroirs de 600 mm et plus larges  
 Usado con armarios de 600 mm y más anchos  
 Används på skåp 600mm och bredare  
 Utilizzato in cabine da 600 mm e più larghe  
 600 mm 또는 더 넓은 캐비닛 사용  
 Do szafek o szerokości co najmniej 600 mm  
 Brukes på skap som er 600 mm eller bredere  
 Используется в кабинках 600мм и более

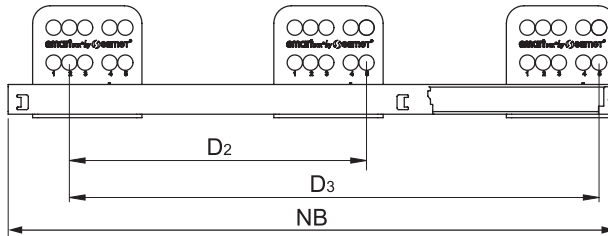
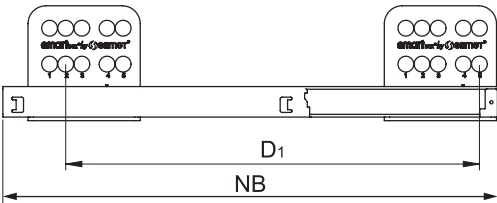
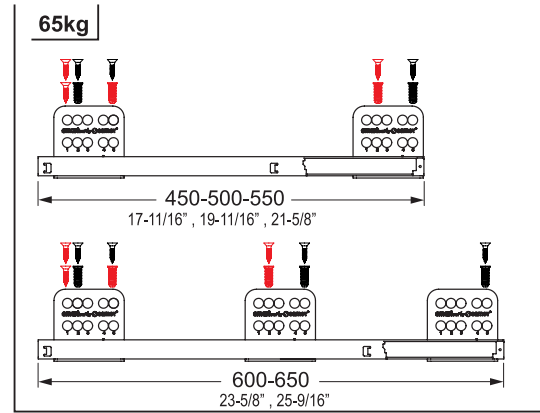
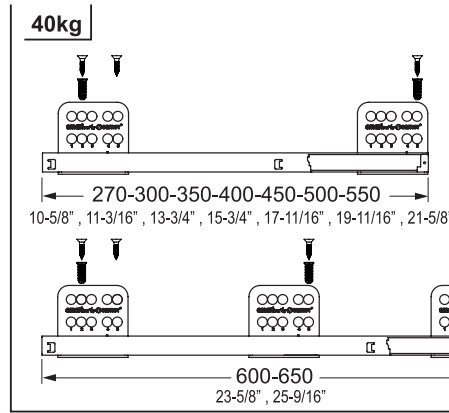
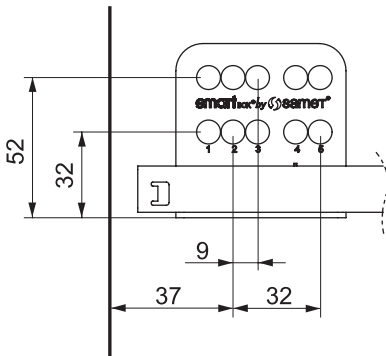


A - B - C



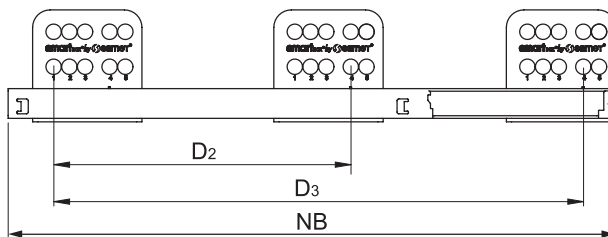
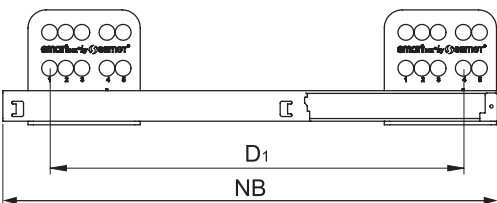
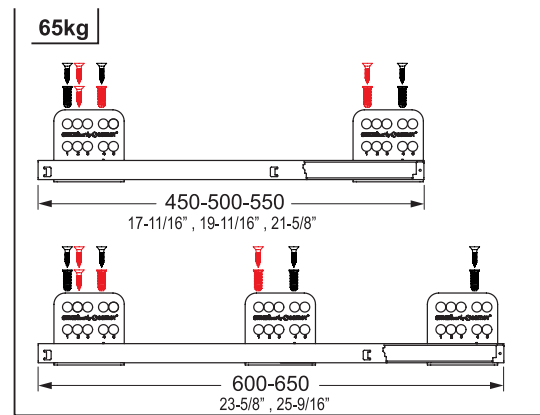
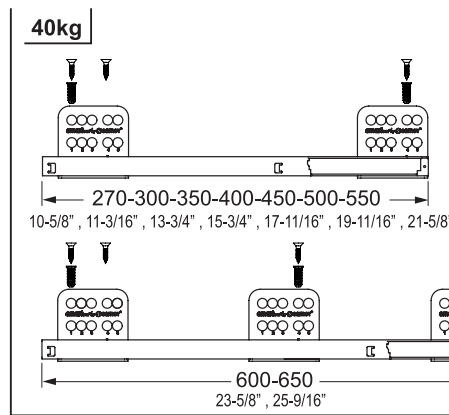
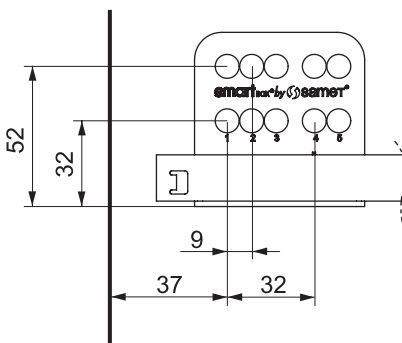
Ray vida konum ölçüleri / Ubicación de los tornillos para las correderas / Schraubposition / Установка направляющих / 箱体滑轨上螺钉的位置 / Position de la vis de fixation de la coulisse / Las medidas de los puntos de los tornillos para guías / Schema di foratura per viti delle guide / Skruelplassing for renner / 슬라이드에서 스크루를 조이는 위치 / Placering av glidlistens skruvar / Umiejscowienie wkrętów prowadnic / Skruelplacering for glideskinnerne

## A - B - C

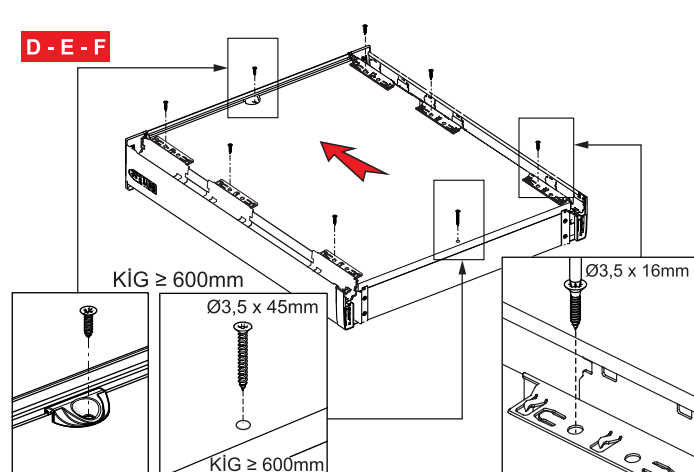
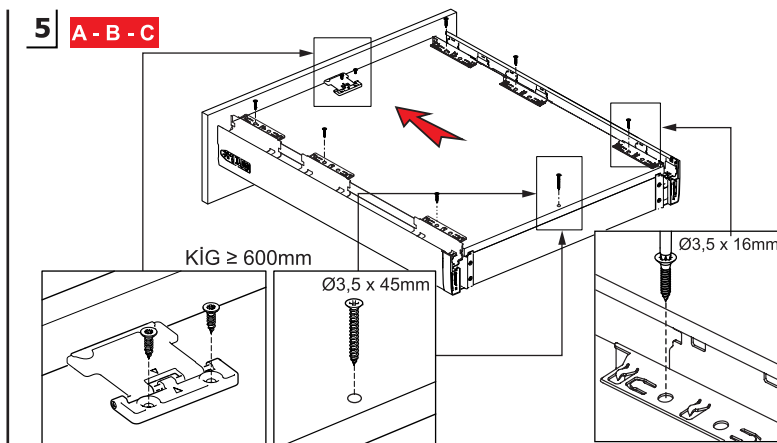
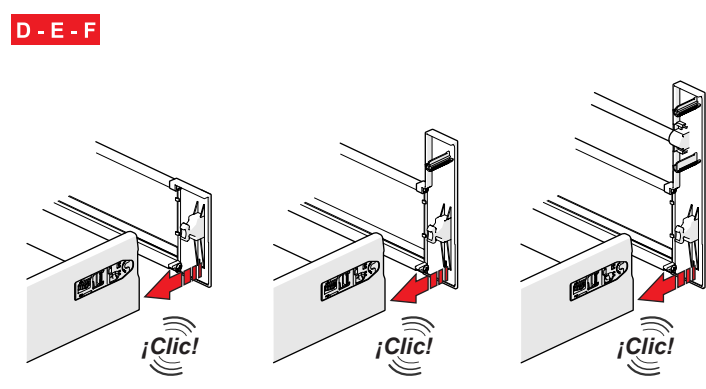
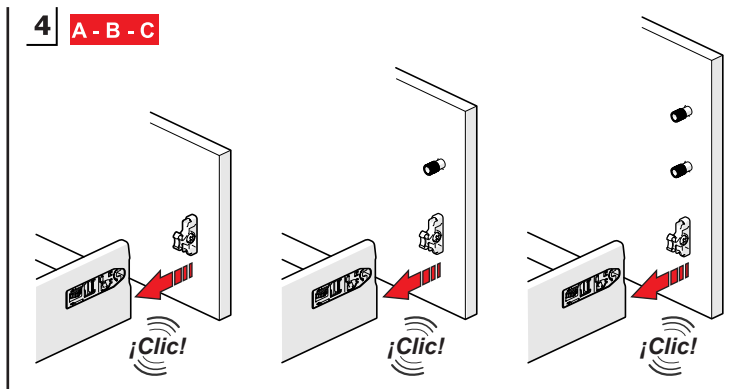
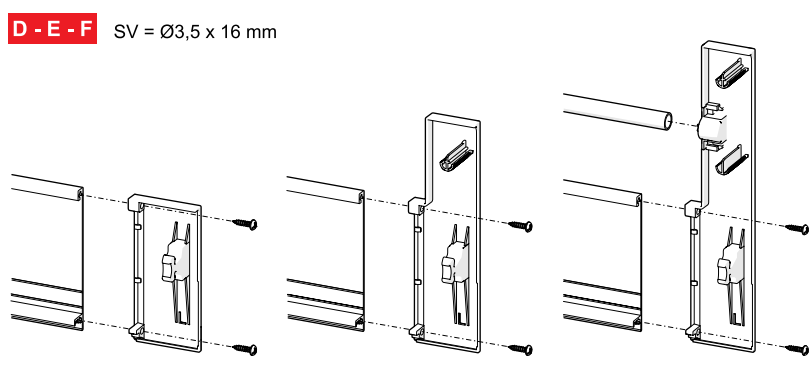
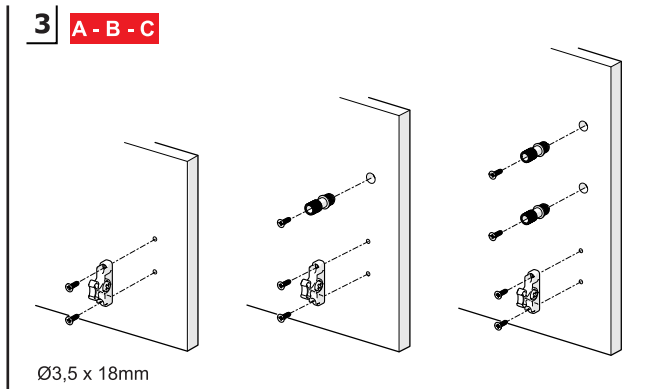
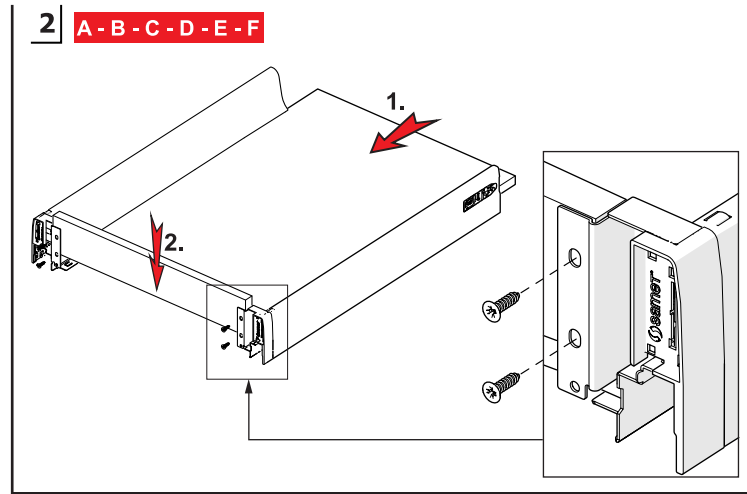
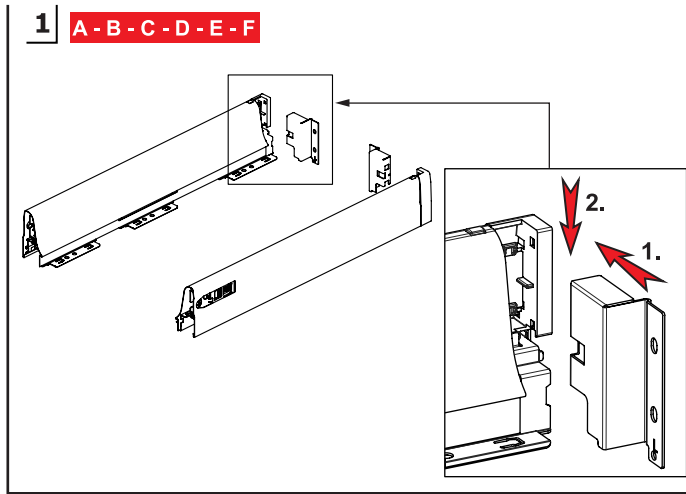


NB	D1	D2	D3
270	224	-	-
300	8-13/16"	-	-
350	288	-	-
400	11-10/32"	-	-
450	352	-	-
500	416	-	-
550	16-12/32"	-	-
600	-	288	480
		11-10/32"	11-14/16"
650	-	320	512
		12-19/32"	20-5/32"

## D - E - F

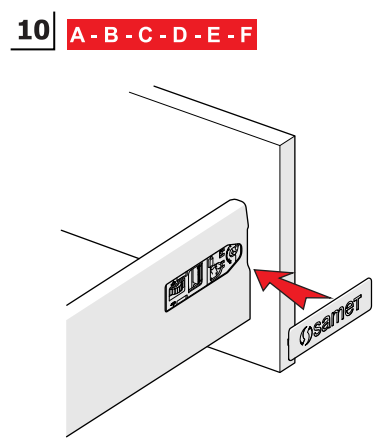
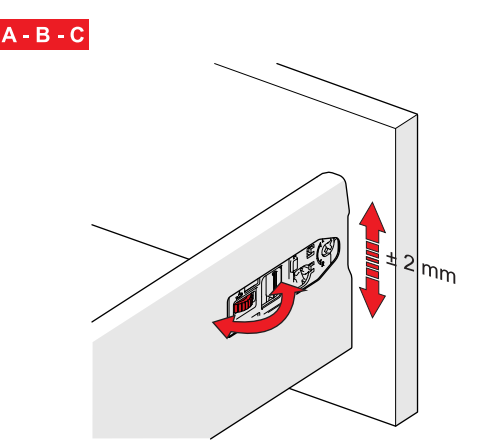
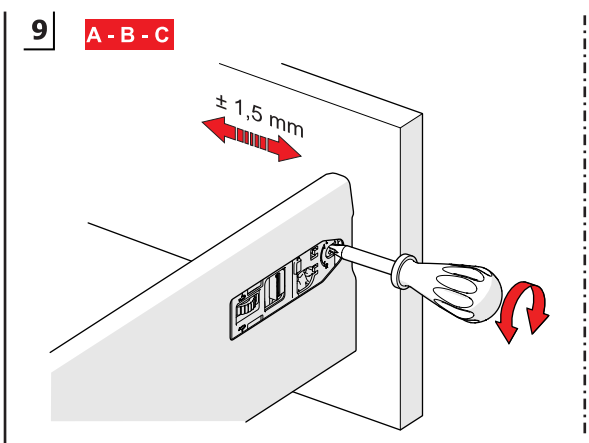
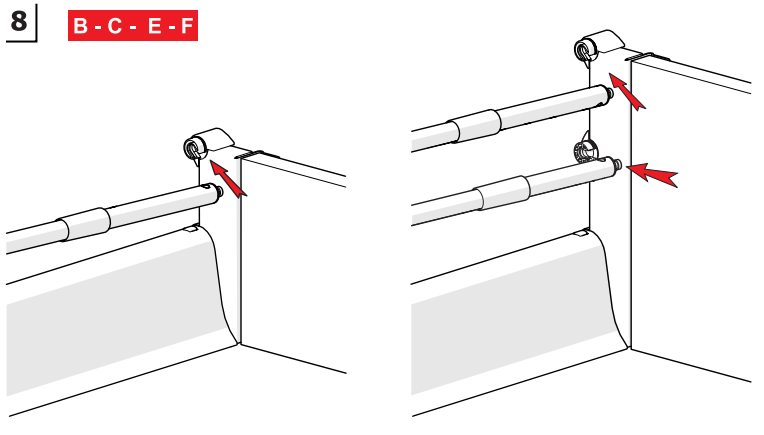
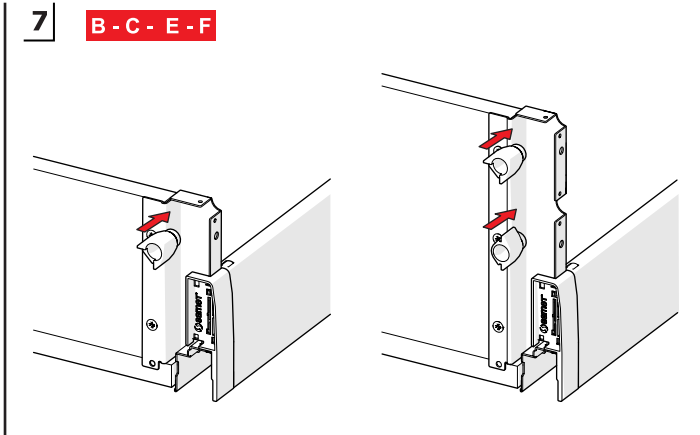
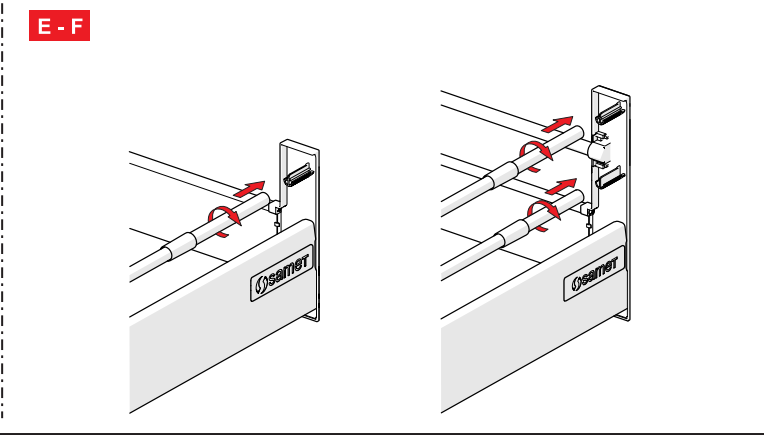
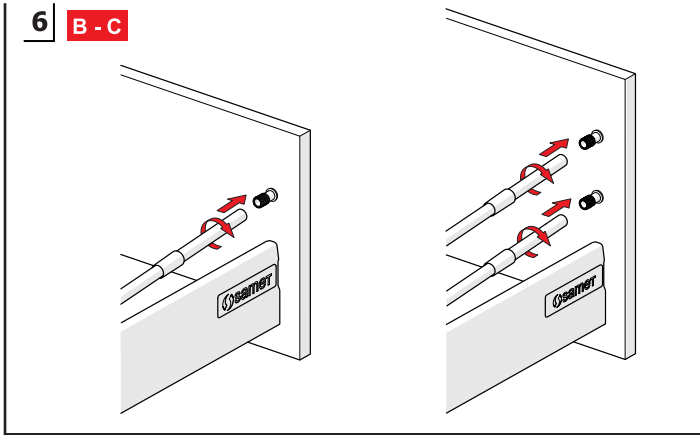


NB	D1	D2	D3
270	224	-	-
300	8-13/16"	-	-
350	288	-	-
400	11-10/32"	-	-
450	352	-	-
500	416	-	-
550	16-12/32"	-	-
600	-	288	480
		11-10/32"	11-14/16"
650	-	320	512
		12-19/32"	20-5/32"

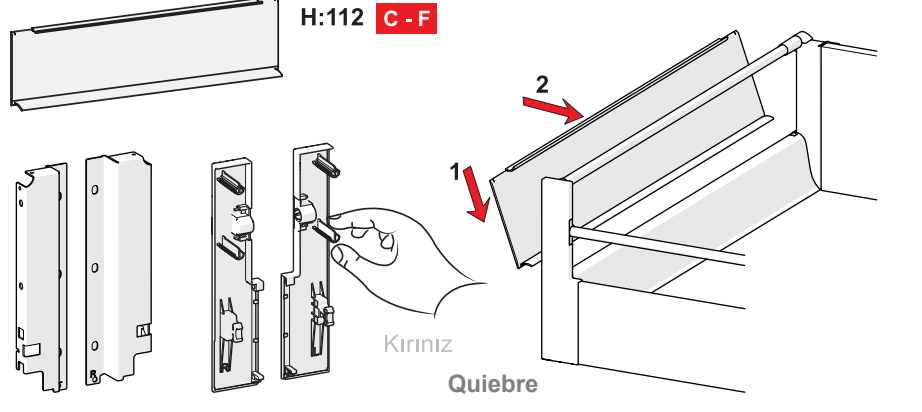
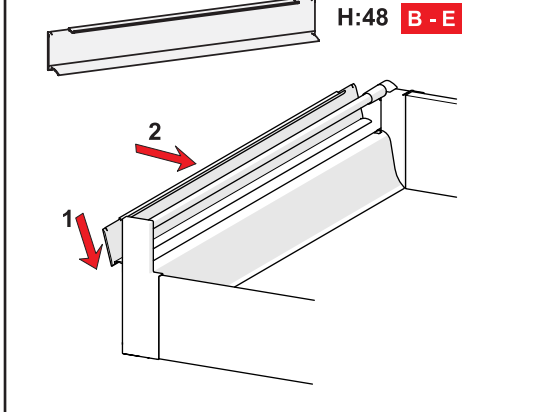


Ok işaretlerini karşılıklı hizalayarak vidalayınız.  
Atornille las marcas de flecha alineándolas entre sí.

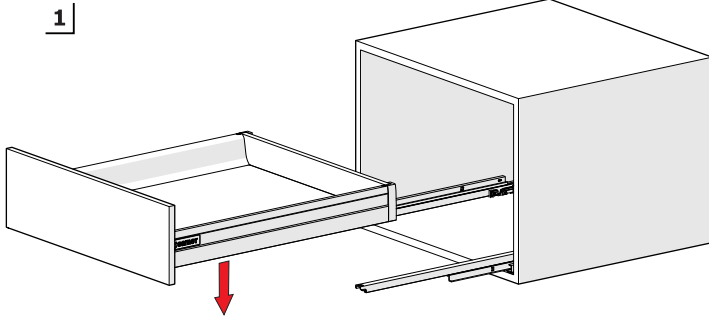
Montaj / Montaje / Montage / Монтаж / 安装 / Le montage / Montaje / Montaggio / Montering / 조립 / Hopsättning / Montaż / Samling



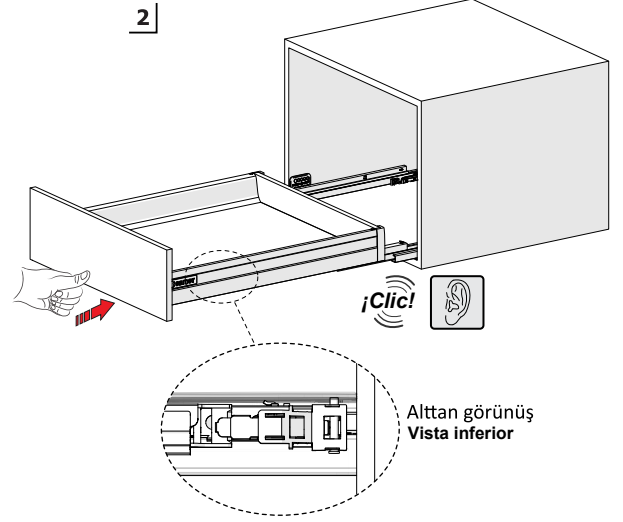
Aksesuar / Accesorios / Accessories / Аксессуары / 附件 / Des accessoires / Accesorios / Accessori / Tilbehør / 액세서리 / Tillbehör / Accesorio / Tilbehør



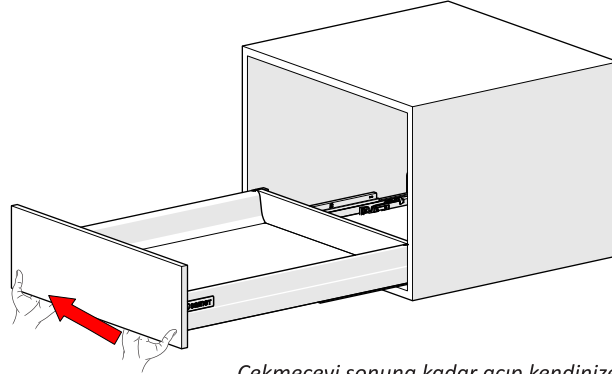
Çekmecenin raya montajı / Montaje del cajón a las correderas / Schubkastenmontage auf die Führung / Установка ящика / 将抽屉安装到滑轨上  
 Le montage du tiroir sur la coulisse / El Montaje del cajon a las guias / Montaggio del cassetto sulla guida / Montering av skuff til renne  
 슬라이드에 서랍을 설치기 / Montering av lådan på glidlisterna / Montowanie szuflady do prowadnicy / Montering af skufferne på glideskinne



Çekmeceyi raya paralel gelecek şekilde koyup itiniz.  
 Coloque y empuje el cajón sobre las correderas paralelamente.

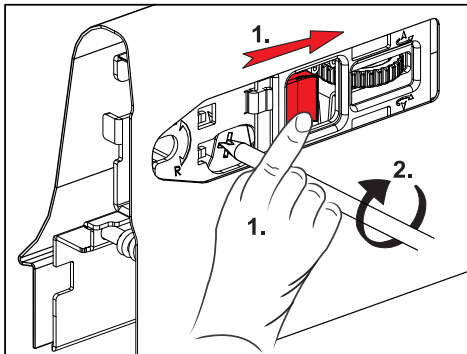


Çekmecenin raydan çıkarılması  
 Desmontaje del cajón de las correderas  
 Demontage des Schubkastens von der Führung  
 Извлечение ящика  
 将抽屉从滑轨上拆卸出来  
 Le montage de la facade du tiroir  
 Desmontaje del cajon de las guias  
 Smontaggio del cassetto sulla guida  
 Demontering av skuff fra renne  
 슬라이드에서 서랍을 풀어내기  
 Demontering av lådan från glidlisterna  
 Demontowanie szuflady z prowadnicy  
 Afmontering af skufferne fra glideskinne



Çekmeceyi sonuna kadar açıp kendinize doğru hafifçe kaldırarak çekiniz.  
 Abra el cajón hasta el final y levántelo ligeramente hacia usted.

Kilit tırnağı kapanması durumunda / Si las ranuras de bloqueo se inhabilitan debido a una falla del sistema  
 Im Falle eines nicht funktionierenden Verschlusses / В случае защелкивания замка  
 系统失灵导致锁插槽关闭 / En cas où le système de fermeture ne fonctionne pas  
 En el caso de cerrarse el mecanismo de enganche frontal / Per rimuovere pannello frontale  
 Fjerning av frontpanel / 시스템장애때문에 잠금 경우 / Borttagning av frontpanel /  
 Demontowanie panelu przedniego / Afmontering af fronten



Ön paneli çıkarmak için / Retirar el panel delantero  
 Demontage der Frontblende / Снятие передней панели  
 拆卸前面板 / Le démontage de la facade du tiroir  
 Para quitar el panel frontal / In caso di blocco della serratura  
 Hvis låsen lukkes på grunn av systemfeil / 앞 패널 풀어내기  
 Om låsspären stängs på grund av systemfel /  
 Jeśli gniazda blokady zamykają się z powodu awarii systemu  
 Hvis låsen ikke fungerer på grundlag af systemfejl

