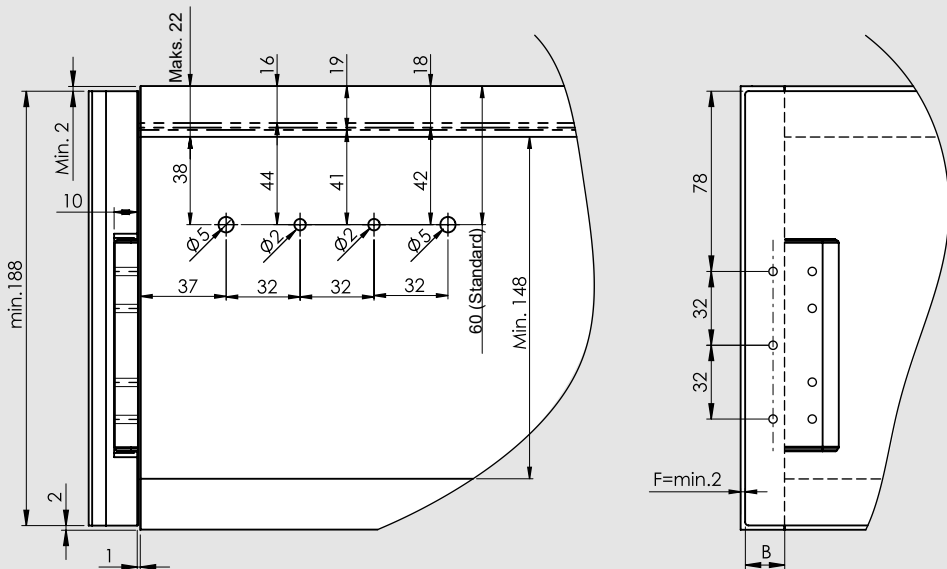
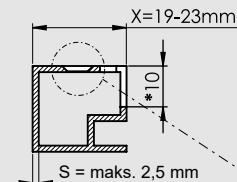


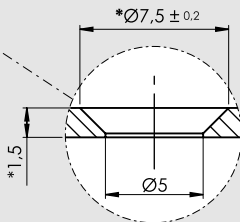
Teknik Ölçüler / Wymiary techniczne



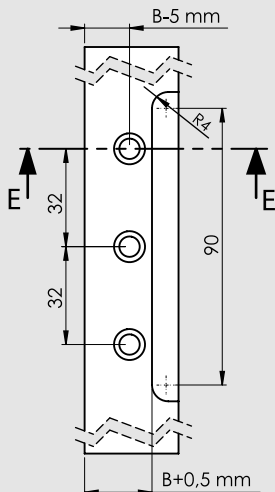
Teknik Ölçüler / Wymiary techniczne



$B+19 > X$ ise "Aluminyum Kapak Bağlantı Adaptörü" kullanılmalıdır.
Jeśli $B+19 > X$, należy zastosować „adapter przyłączeniowy do drzwi aluminiowych”.



- F : Fuga (Minimalna szczelina)
- B : Yan Kapak Binisi (Zakładka boczna)
- S : Profil Malzeme Kalınlığı (Grubość materiału profilu)
- X : Profil Genişliği (Szerokość profilu)

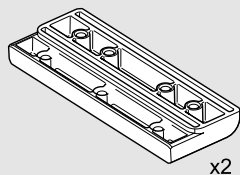


19mm genişliğindeki alüminyum profillerde $B = \max. 17 \text{ mm}'dir$.
 $B = \text{maks. } 17 \text{ mm}$ dla profili aluminiowych o szerokości 19 mm.

Önemli / Ważne

- *Malzeme kalınlığı (S) değişmesi durumunda uygulama ölçüleri yeniden hesaplanmalıdır.
- * Jeśli zmienia się grubość materiału (S), należy przeliczyć wymiary montażowe.

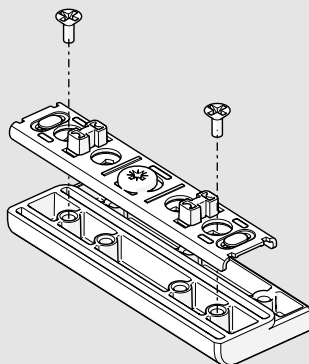
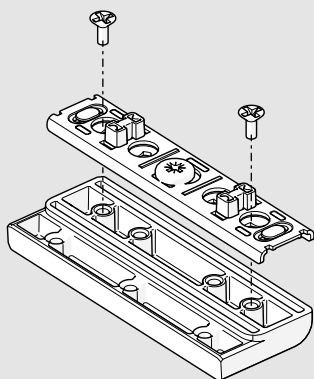
Parçalar / Części



M4 Akilli Vida
Wkręt samogwintujący
(DIN 7500M)

Montaj / Montaż

1



2

