

Slim Mech
Single Lift Up Door System



samet

*Simply Perfect
Completely Nature*

Présentation du venu dans la famille de produits SAMET, le relevant pour porte haute Slim Mech est méticuleusement conçu pour proposer une expérience client ultime dans tous les espaces de vie. Sa conception ergonomique innovante offre un espace d'utilisation maximal grâce à un système mécanique avancé, il propose des performances de haut niveau.



Un design esthétique qui se marie avec les espaces de vie

Slim Mech, avec son design minimaliste bien pensé, ajoute élégance et esthétique à vos armoires.

Le revêtement en nickel de qualité supérieure améliore non seulement son apparence élégante, mais garantit également des années d'utilisation, même dans les conditions les plus difficiles.



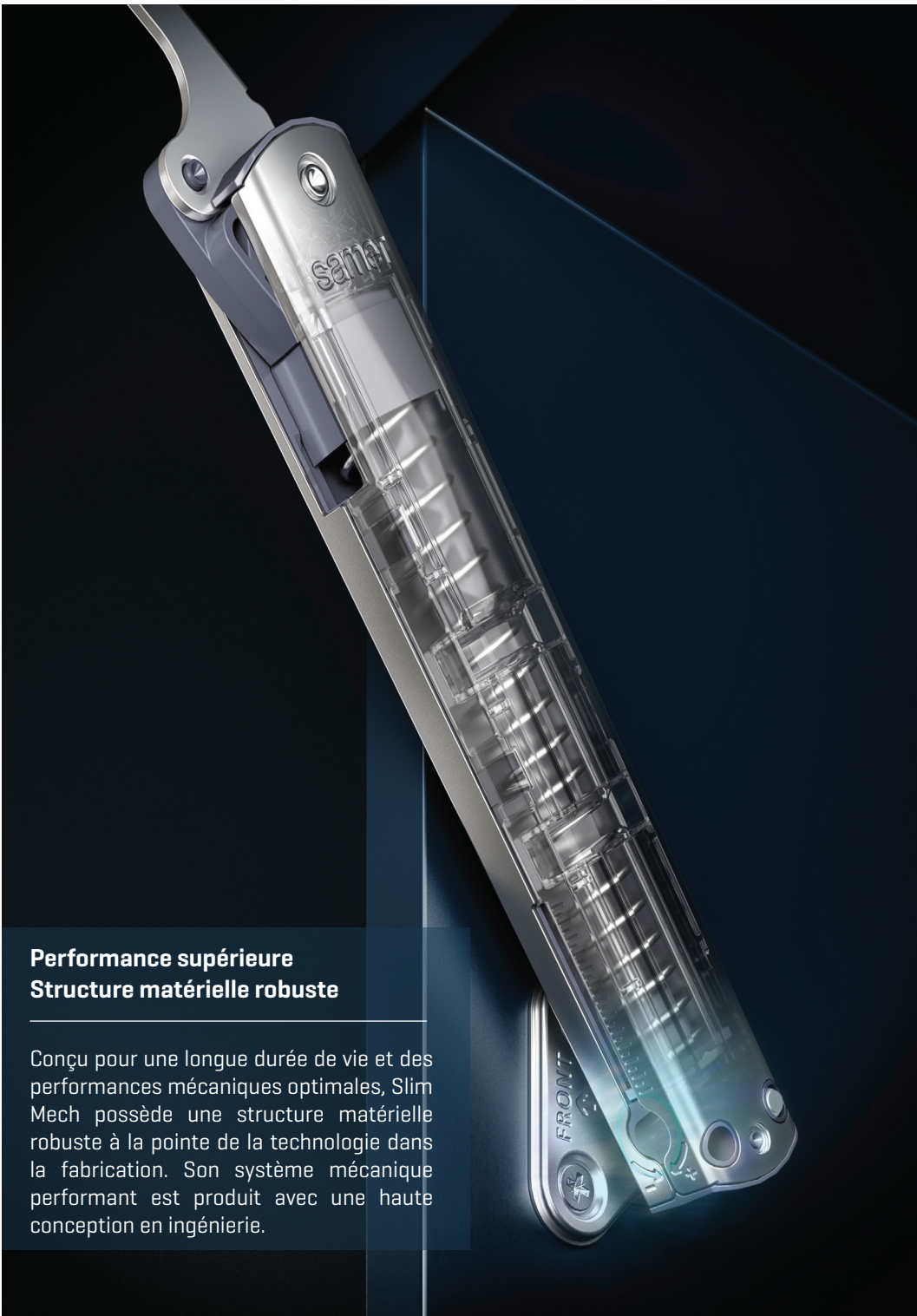
Fermeture douce, silencieuse et agréable

Les mécanismes Slim Mech, combinés aux systèmes de charnières certifiés LGA, garantissent un fonctionnement silencieux et une fermeture en douceur des portes hautes.



Facile à utiliser dans tous les espaces de vie

Avec quatre options de force de ressort différentes, Slim Mech s'adapte aux différents espaces de vie et armoires multi-dimensionnelles. La fonction de réglage de la puissance lui permet d'afficher les meilleures performances et d'assurer une bonne facilité d'utilisation liée différentes applications.



Performance supérieure
Structure matérielle robuste

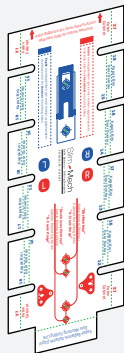
Conçu pour une longue durée de vie et des performances mécaniques optimales, Slim Mech possède une structure matérielle robuste à la pointe de la technologie dans la fabrication. Son système mécanique performant est produit avec une haute conception en ingénierie.



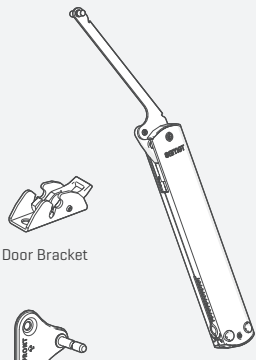
Caractéristiques

- Fermeture douce et ouverture progressive
- Réglage de la porte 3D et réglage de la puissance
- Assemblage agréable et ultra-simple
- 4 unités de puissance de force A1, B1, C1, D1
- Hauteur du meuble entre 250 et 600 mm
- Largeur possible du meuble jusqu'à 1.200 mm

Package Included



Drilling Template

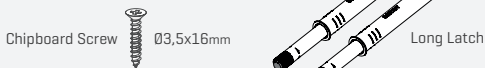


Door Bracket

Cabinet Bracket

Power Mechanism

Recommended Products

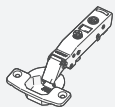


Chipboard Screw Ø3,5x16mm

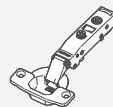
Long Latch



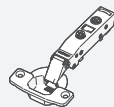
Master Mounting Plate [All Types]



Master Soft-Close Hinge



Master Self-Close Hinge



Master Free-Swing Hinge

Full Overlay ("0 mm" Crank)

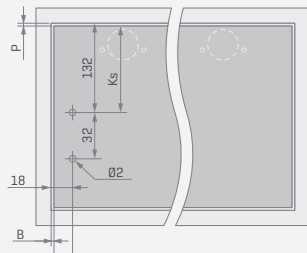
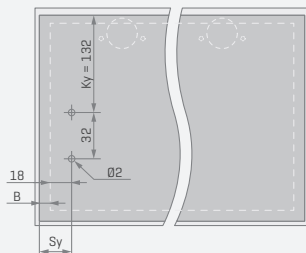
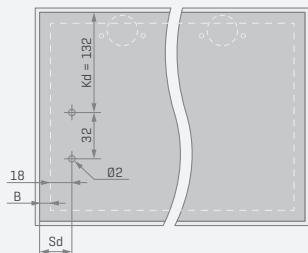
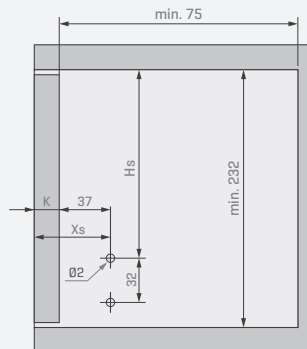
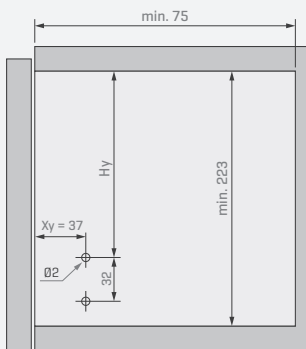
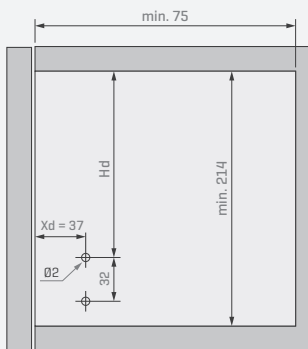
Mounting Plate Height	5 mm	7 mm	9 mm
Hd	164	166	168
Xd		37	
Kd		132	
Sd		18+B	

Half Overlay ("9 mm" Crank)

Mounting Plate Height	5 mm	7 mm	9 mm
Hy	173	175	177
Xy		37	
Ky		132	
Sy		18+B	

Inset ("18 mm" Crank)

Mounting Plate Height	5 mm	7 mm	9 mm
Hs	182	184	186
Xs		37+K	
Ks		132-P	
Ss		18-B	



Slim Mech | CABINET DRILLING TEMPLATE

1 Fold the cabinet fold lines on the left to use the mechanism on the left cabinet side, and fold the cabinet fold lines on the right to use the mechanism on the right cabinet side, as shown.

2 Lean the alignment edge for cabinet.

3 Depending on the hinge type mark the required two holes and drill with Ø2mm drill bit.

Drilling template is convenient for "0 - Crank Hinge" and "9 - Crank Hinge" applications using "5 mm Mounting Plate."

"0-Crank Hinge" Cabinet Mounting Holes

"9-Crank Hinge" Cabinet Mounting Holes

Slim Mech | DOOR DRILLING TEMPLATE

1 Fold the "Door Mounting folding line" as shown.

2 Fold the "Door Overlay folding line" as shown according appropriate overlay dimension.

3 Align the folded areas to the door edges as shown.

4 Mark the required two holes and drill with Ø2mm drill bit.

Fold the left "Door overlay" folding lines to use on the left door side, and fold the right "Door overlay" folding lines to use on the right door side, and align on the door edge as shown.

Slim Mech | ASSEMBLY INSTRUCTIONS

1 Mounting Hole for Soft-Close

2 Mounting Hole for Push-Open

3 Click

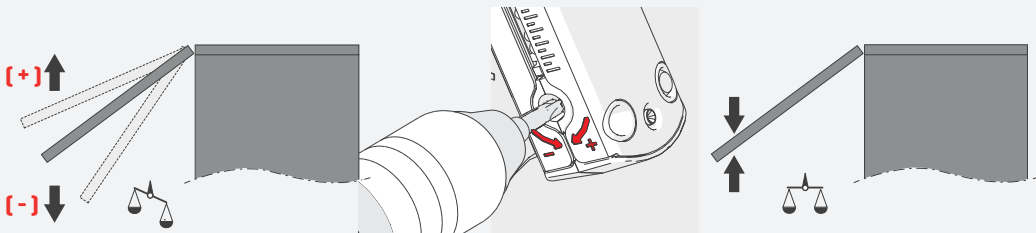
4 Click

5 Click

For the Push-Open door application, mount the "Long Latch" part at the specified location as shown.

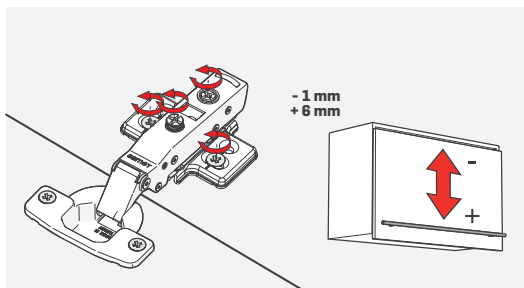
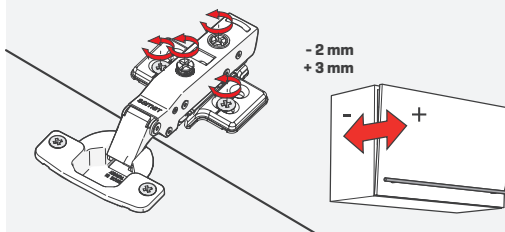
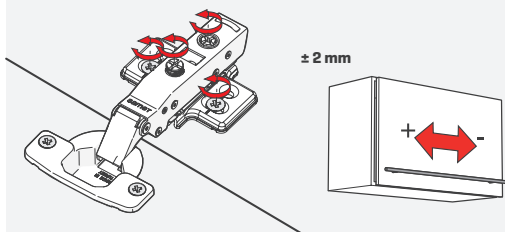
Ø10 min. 90

POWER ADJUSTMENT

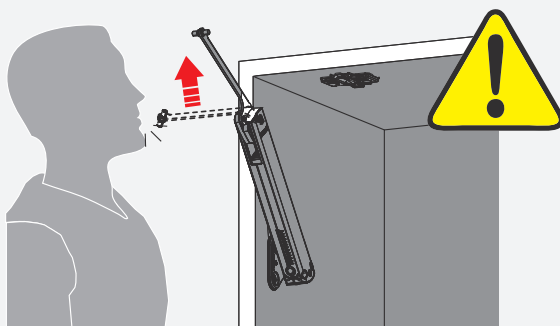


If the door in the open position is lifted and not fixed, turn in direction **[-]** and if it goes down, then turn in the direction **[+]** to adjust the balance.

DOOR ADJUSTMENT



CAUTION



SLIM MECH SOFT-CLOSE	[Master Soft-Close x1] + [Master Self-Close x1]				Master Soft-Close x2			
	A		B		C		D	
	min kg	max kg	min kg	max kg	min kg	max kg	min kg	max kg
250-260	1	1,81	1,81	3,08	3,08	5,2	5,2	6,92
261-270	0,97	1,76	1,76	2,97	2,97	5	5	6,67
271-280	0,93	1,67	1,67	2,79	2,79	4,82	4,82	6,43
281-290	0,89	1,59	1,59	2,69	2,69	4,63	4,63	6,21
291-300	0,86	1,5	1,5	2,6	2,6	4,46	4,46	6
301-310	0,84	1,46	1,46	2,52	2,52	4,32	4,32	5,81
311-320	0,81	1,43	1,43	2,44	2,44	4,19	4,19	5,63
321-330	0,78	1,4	1,4	2,37	2,37	4,05	4,05	5,46
331-340	0,76	1,37	1,37	2,3	2,3	3,92	3,92	5,3
341-350	0,74	1,33	1,33	2,21	2,21	3,8	3,8	5,14
351-360	0,72	1,28	1,28	2,15	2,15	3,67	3,67	5
361-370	0,7	1,23	1,23	2,09	2,09	3,54	3,54	4,87
371-380	0,68	1,2	1,2	2,03	2,03	3,42	3,42	4,74
381-390	0,66	1,17	1,17	1,98	1,98	3,33	3,33	4,62
391-400	0,64	1,15	1,15	1,93	1,93	3,25	3,25	4,5
401-410	0,63	1,11	1,11	1,88	1,88	3,12	3,12	4,39
411-420	0,61	1,08	1,08	1,84	1,84	3,05	3,05	4,29
421-430	0,6	1,05	1,05	1,79	1,79	2,97	2,97	4,19
431-440	0,58	1,03	1,03	1,75	1,75	2,9	2,9	4,09
441-450	0,57	1	1	1,71	1,71	2,83	2,83	4
451-460	0,56	0,99	0,99	1,67	1,67	2,76	2,76	3,91
461-470	0,54	0,97	0,97	1,64	1,64	2,71	2,71	3,83
471-480	0,53	0,95	0,95	1,6	1,6	2,65	2,65	3,75
481-490	0,52	0,93	0,93	1,57	1,57	2,59	2,59	3,67
491-500	0,51	0,92	0,92	1,52	1,52	2,54	2,54	3,6
501-510	0,5	0,89	0,89	1,49	1,49	2,49	2,49	3,53
511-520	0,49	0,87	0,87	1,46	1,46	2,44	2,44	3,46
521-530	0,48	0,84	0,84	1,42	1,42	2,4	2,4	3,4
531-540	0,47	0,83	0,83	1,39	1,39	2,35	2,35	3,33
541-550	0,46	0,81	0,81	1,37	1,37	2,31	2,31	3,27
551-560	0,46	0,8	0,8	1,34	1,34	2,26	2,26	3,22
561-570	0,45	0,79	0,79	1,32	1,32	2,22	2,22	3,16
571-580	0,44	0,77	0,77	1,3	1,3	2,17	2,17	3,1
581-590	0,43	0,76	0,76	1,27	1,27	2,14	2,14	3,05
591-600	0,43	0,75	0,75	1,25	1,25	2,09	2,09	3

Less powerful mechanism is recommended for intersection areas.

If using the double-sided mechanism, the weight capacity is doubled.

*The door weights above includes door and handle together.

SLIM MECH PUSH-OPEN	[Master Self-Close x1] + [Master Free-Swing x1]								Push-Open Type
	A		B		C		D		
Door Height	min kg	max kg	min kg	max kg	min kg	max kg	min kg	max kg	
250-260	0,8	1,74	1,74	2,84	2,84	4,79	4,79	6,92	Yellow Push Open With Bumber (Code:10299964)
261-270	0,77	1,67	1,67	2,74	2,74	4,61	4,61	6,67	
271-280	0,74	1,59	1,59	2,62	2,62	4,41	4,41	6,43	
281-290	0,71	1,53	1,53	2,5	2,5	4,25	4,25	6,2	
291-300	0,69	1,47	1,47	2,4	2,4	4,1	4,1	6	
301-310	0,67	1,42	1,42	2,32	2,32	3,96	3,96	5,8	
311-320	0,65	1,38	1,38	2,25	2,25	3,83	3,83	5,62	
321-330	0,63	1,34	1,34	2,18	2,18	3,68	3,68	5,45	
331-340	0,6	1,3	1,3	2,12	2,12	3,55	3,55	5,29	
341-350	0,59	1,26	1,26	2,06	2,06	3,43	3,43	5,14	
351-360	0,57	1,21	1,21	1,99	1,99	3,33	3,33	5	
361-370	0,55	1,17	1,17	1,92	1,92	3,24	3,24	4,86	
371-380	0,54	1,13	1,13	1,86	1,86	3,12	3,12	4,73	
381-390	0,53	1,1	1,1	1,81	1,81	3,03	3,03	4,61	
391-400	0,51	1,08	1,08	1,76	1,76	2,94	2,94	4,5	
401-410	0,5	1,05	1,05	1,72	1,72	2,87	2,87	4,39	
411-420	0,49	1,03	1,03	1,68	1,68	2,8	2,8	4,29	
421-430	0,48	1	1	1,64	1,64	2,73	2,73	4,19	
431-440	0,46	0,98	0,98	1,6	1,6	2,67	2,67	4,09	
441-450	0,45	0,96	0,96	1,57	1,57	2,61	2,61	4	
451-460	0,44	0,94	0,94	1,53	1,53	2,55	2,55	3,91	
461-470	0,43	0,92	0,92	1,5	1,5	2,5	2,5	3,83	
471-480	0,42	0,9	0,9	1,47	1,47	2,44	2,44	3,75	
481-490	0,42	0,88	0,88	1,44	1,44	2,39	2,39	3,67	
491-500	0,41	0,86	0,86	1,41	1,41	2,35	2,35	3,6	
501-510	0,4	0,84	0,84	1,38	1,38	2,28	2,28	3,53	
511-520	0,39	0,83	0,83	1,35	1,35	2,22	2,22	3,46	
521-530	0,38	0,81	0,81	1,32	1,32	2,17	2,17	3,4	
531-540	0,38	0,8	0,8	1,3	1,3	2,13	2,13	3,33	
541-550	0,37	0,78	0,78	1,27	1,27	2,09	2,09	3,27	
551-560	0,36	0,77	0,77	1,25	1,25	2,05	2,05	3,21	
561-570	0,36	0,76	0,76	1,23	1,23	2,01	2,01	3,16	
571-580	0,35	0,74	0,74	1,21	1,21	1,98	1,98	3,1	
581-590	0,34	0,73	0,73	1,19	1,19	1,95	1,95	3,05	
591-600	0,34	0,72	0,72	1,17	1,17	1,92	1,92	3	
Less powerful mechanism is recommended for intersection areas.									
If using the double-sided mechanism, the weight capacity is doubled.									

Code	Description	Power	Package	Quantity [pc]
12427640008001	SLIM MECH Retail	A1	Retail	1
12427740008001	SLIM MECH Retail	B1	Retail	1
12427840008001	SLIM MECH Retail	C1	Retail	1
12427440008001	SLIM MECH Retail	D1	Retail	1
12427630008001	SLIM MECH Retail	A1	Retail	2
12427730008001	SLIM MECH Retail	B1	Retail	2
12427830008001	SLIM MECH Retail	C1	Retail	2
12427430008001	SLIM MECH Retail	D1	Retail	2

Code	Description	Power	Package	Quantity [pc]
12427620008001	SLIM MECH Wholesale	A1	Wholesale	40
12427720008001	SLIM MECH Wholesale	B1	Wholesale	40
12427820008001	SLIM MECH Wholesale	C1	Wholesale	40
12427420008001	SLIM MECH Wholesale	D1	Wholesale	40

Code	Description	Power	Package	Quantity [pc]
12427650008001	SLIM MECH Bulk	A1	Bulk	468
12427750008001	SLIM MECH Bulk	B1	Bulk	468
12427850008001	SLIM MECH Bulk	C1	Bulk	468
12427450008001	SLIM MECH Bulk	D1	Bulk	468

samet



www.sametglobal.com



sametinternational



samet_global



SametGroup



Samet Kalıp ve Madeni Eşya San. ve Tic. A.Ş.