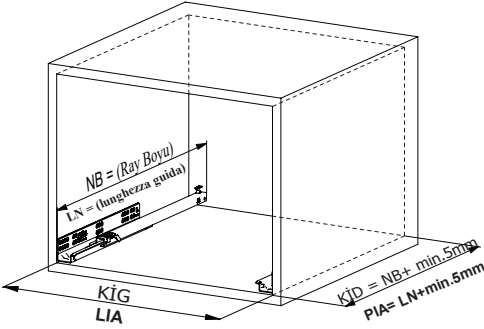
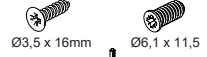


Kabin Ölçüleri
Dimensioni armadio

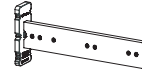


Kabin İç Genişliği	: KİG	Larghezza Interna Armadio	: LIA
Kabin İç Derinliği	: KİD	Profondità Interna Armadio	: PIA
Çekmece Derinliği	: ÇD	Profondità Cassetto	: PC
Çekmece İç Genişliği	: ÇİG	Larghezza Interna Cassetto	: LIC
Nominal Boy (Ray boyu)	: NB	Lunghezza Nominale	: LN

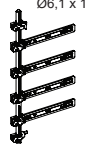
Tavsiye Edilen Vida ve Şablonlar
Viti e modelli raccomandati



Smart Slide Mandal ve Tırnak Deliği Delme Şablonu
Modello Smart Lock

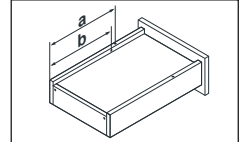
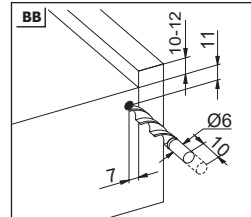
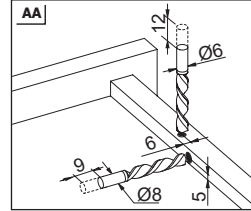
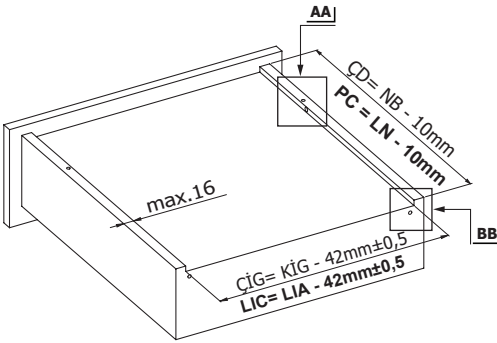


Smart El Tipi Ray Montaj Şablonu
Dima di foratura Smart



Smart Çatvelli Ray Montaj Şablonu
Dima di foratura Smart con righeolo

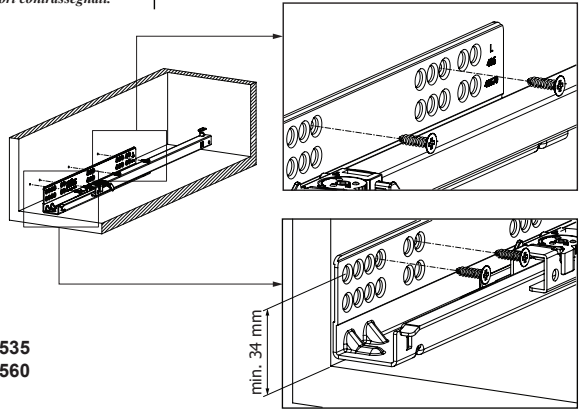
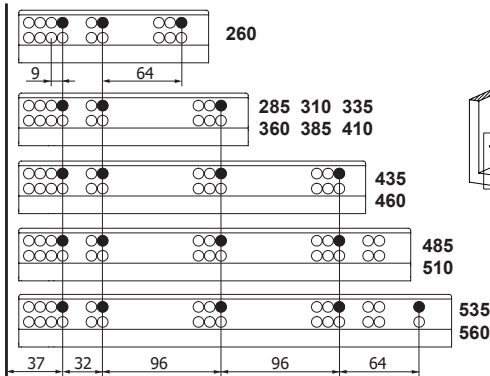
Çekmece Ölçüleri
Dimensioni del cassetto



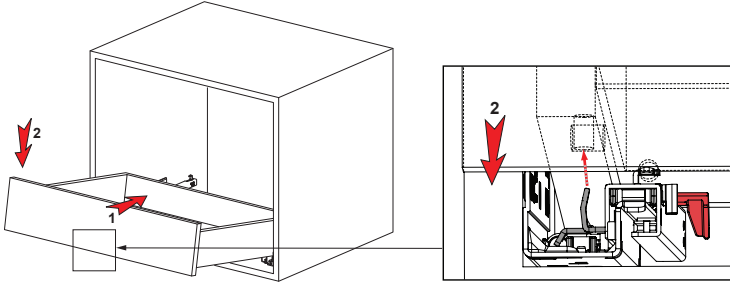
Nominal Uzunluk Lunghezza Nominale	Geçme Pimler Perno	Çıkış Emniyeti Perno di sicurezza
260	205	185
285	220	200
310	230	210
335	245	225
360	275	255
385	285	265
410	300	280
435	310	290
460	335	315
485	350	330
510	360	340
535	375	355
560	405	385

Rayların Vida Konum Ölçüleri
Posizione della vite per le guide

Rayı, koyu renk ile işaretlenmiş deliklerden vidalayınız.
Avvitare la guida a partire dai fori contrassegnati.



1

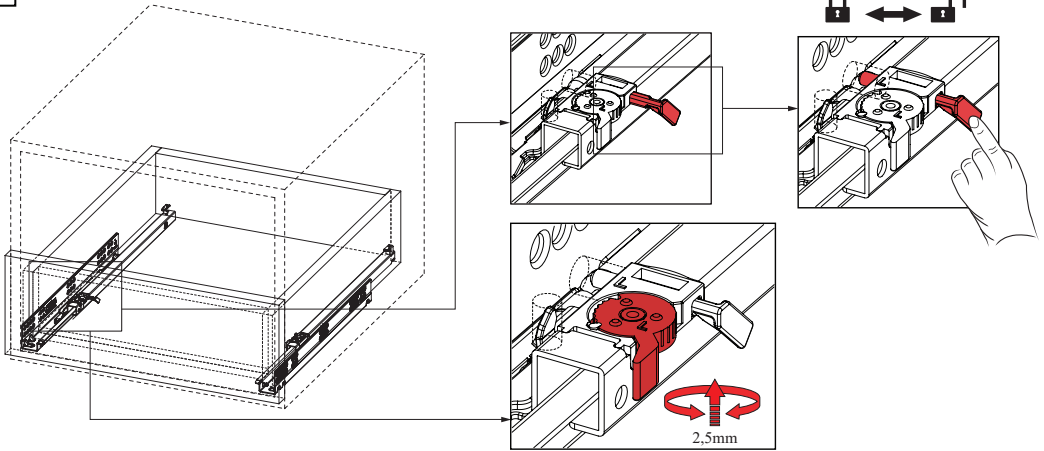
**Önemli !!!**

Çekmeceyi raya yerleştirmeden önce, emniyet piminin açık olduğundan emin olunuz.

Importante!!!

Assicursarsi di mantenere aperto il perno di sicurezza prima di posizionare il cassetto.

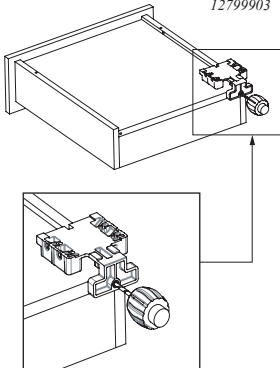
2



Smart Slide Mandal ve
Tırnak Deliği Delme Şablonu
Modello Smart Lock



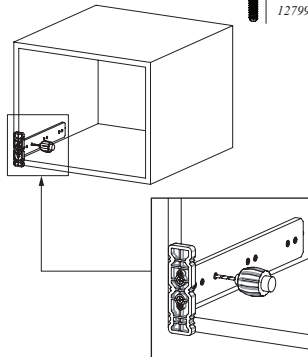
Kod / Codice
12799903



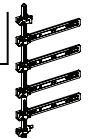
Smart El Tipi Ray
Montaj Şablonu
Dima di foratura Smart



Kod / Codice
12799902
12799904



Smart Cetveli Ray
Montaj Şablonu
Dima di foratura Smart con righe



Kod / Codice
12799901
12799905

