

 **samet**

sürme
KAPAK SİSTEMLERİ





YENİ

SMT 110⁺ PLUS

Üstten Kılavuzlu Sürme Kapak Mekanizması

- Kolay montaj aparatı ile kapakların, kabine kolaylıkla montajının ve demontajının gerçekleştirilmesi
- Mükemmel frenleme sistemi
- Kompakt ve hafif tasarım
- Sessiz çalışma sağlayan özel teker mekanizması
- 80 kg taşıma kapasitesi
- Yüksek kalite rulmanlı tekerler
- Ayarlanabilir iç ve dış kapak mekanizması sayesinde farklı kapak kalınlıklarına uygunluk
- 18-50 mm'ye kadar kapak kalınlıklarına uygunluk
- 20 mm iç kapak mekanizması ayar özelliği
- Hareket sabitliğini sağlayan alt emniyet parçası
- Seri imalata uygun delik ölçüleri



Ürün set olarak satılmaktadır.

- Pakete fren dahildir.
- 1 üst ray 2 alt ray ile çalışmaktadır.

Üstten Kılavuzlu Sürme Kapak Mekanizması

Standart Set İçeriği



SET KOD	Ayarlı Alt Teker Mekanizması	Üst Dış Mekanizma	Üst İç Mekanizma	Fren Mekanizması	Emniyet Parçası	Fren Bağlantı Elemanları	Kolay Montaj Parçası
128009126	2 Kapak	4	2	4	4	8	4
128009127	3 Kapak - 2 İç+1 Dış Kapak	6	2	4	4	8	6
128009128	3 Kapak - 2 Dış+1 İç Kapak	6	4	2	4	8	6
128009129	4 Kapak - 2 Dış+2 İç Kapak	8	4	4	4	8	8

Mekanizmalar

TANIM	KOD	BİRİM
SMT110 Plus Üstten Kılavuzlu Sürme Kapak Sistemi [2 Kapak]	128009126	1 Takım
SMT110 Plus Üstten Kılavuzlu Sürme Kapak Sistemi [3 Kapak - 2 İç+1 Dış Kapak]	128009127	1 Takım
SMT110 Plus Üstten Kılavuzlu Sürme Kapak Sistemi [3 Kapak - 2 Dış+1 İç Kapak]	128009128	1 Takım
SMT110 Plus Üstten Kılavuzlu Sürme Kapak Sistemi [4 Kapak- 2 Dış+2 İç Kapak]	128009129	1 Takım

SMT 110 Plus Üstten Kılavuzlu Sürme Kapak Mekanizması Alüminyum Üst ve Alt Raylar



60/75/80 Kg Alü. Tekli Dişi Ray
1280184411250 - 1280184411300



75 kg Alüminyum Tekli Dişi Alt Ray Mat Eloksal
128018471250 - 128018471300

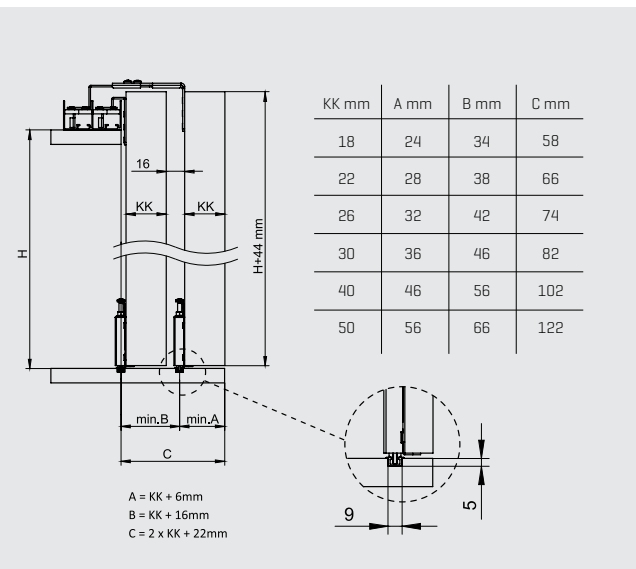


SMT 110/100 Plus Alüminyum Üst Ray Mat Eloksal
1280185711250
1280185711300

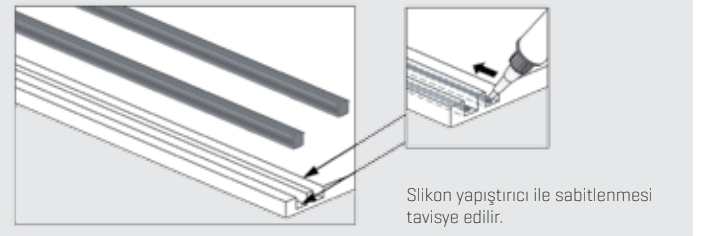
Üst ve Alt Raylar

TANIM	KOD	UZUNLUK
SMT 110/100 Plus Alüminyum Üst Ray Mat Eloksal	1280185711250	2500 mm
SMT 110/100 Plus Alüminyum Üst Ray Mat Eloksal	1280185711300	3000 mm
60/75/80 kg Alüminyum Tekli Dişi Alt Ray	1280184411250	2500 mm
60/75/80 kg Alüminyum Tekli Dişi Alt Ray	1280184411300	3000 mm
75 kg Alüminyum Tekli Dişi Alt Ray Mat Eloksal	128018471250	2500 mm
75 kg Alüminyum Tekli Dişi Alt Ray Mat Eloksal	128018471300	3000 mm

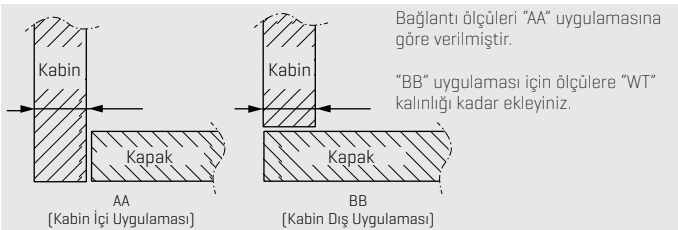
Kabinde Yer İhtiyacı



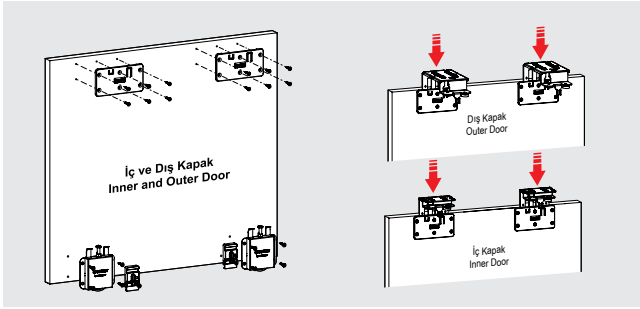
Alt Ray Montajı ve Sabitlenmesi



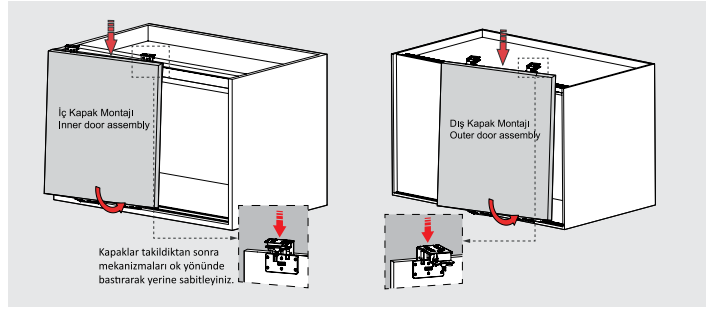
Uygulama Seçenekleri



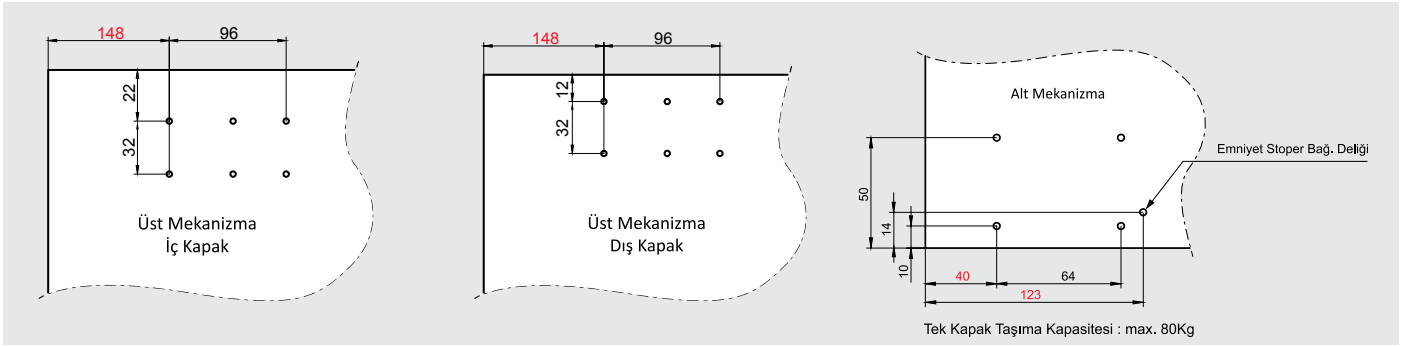
Mekanizmaların Montajı



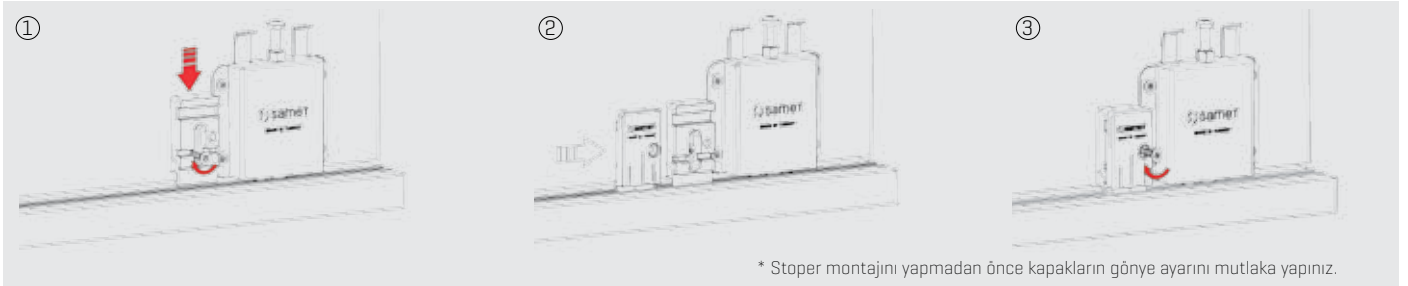
Kapakların Takılması ve Ayar



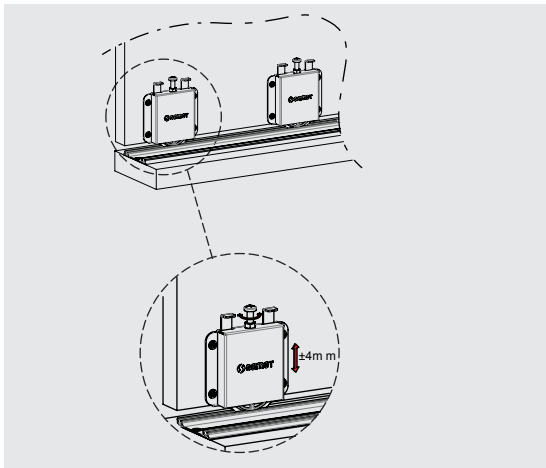
Kapak Bağlantı Ölçüleri



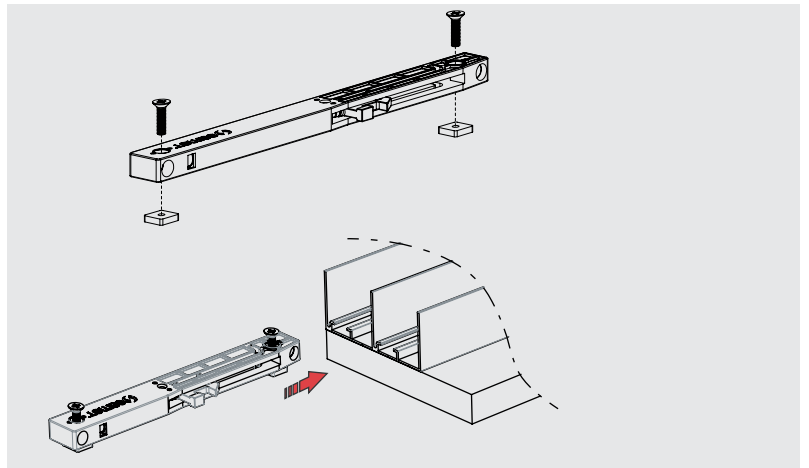
Emniyet Stoperi Montajı



Ayar İmkanı



Fren Mekanizması



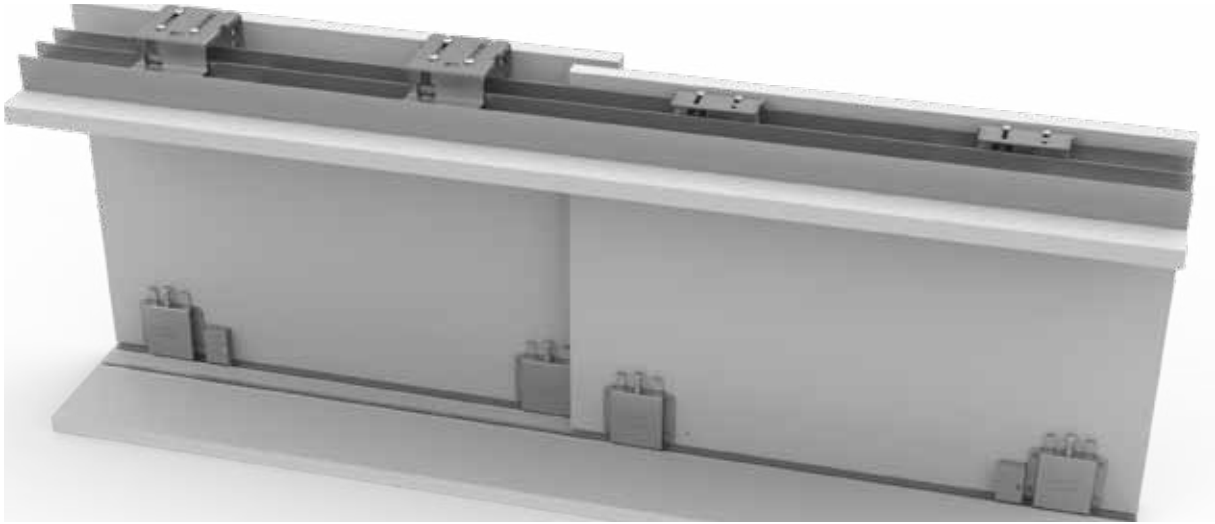


YENİ

SMT 100⁺ PLUS

Üstten Kılavuzlu Sürme Kapak Mekanizması

- Kolay montaj ve demontaj imkanı
- Mükemmel frenleme sistemi
- Kompakt ve hafif tasarım
- Sessiz çalışma sağlayan özel teker mekanizması
- 80 kg taşıma kapasitesi
- Yüksek kalite rulmanlı tekerler
- Ayarlanabilir iç ve dış kapak mekanizması sayesinde farklı kapak kalınlıklarına uygunluk
- 18-50 mm'ye kadar kapak kalınlıklarına uygunluk
- 20 mm iç kapak mekanizması ayar özelliği
- Hareket sabitliğini sağlayan alt emniyet parçası
- Seri imalata uygun delik ölçüleri



Ürün set olarak satılmaktadır.

- Pakete fren dahildir.
- 1 üst ray 2 alt ray ile çalışmaktadır.

Standart Set İçeriği



SET KOD	Ayarlı Alt Teker Mekanizması	Üst Dış Mekanizma	Üst İç Mekanizma	Fren Mekanizması	Emniyet Parçası	Fren Bağlantı Elemanları
128009116	4	2	2	4	4	8
128009111	6	2	4	4	6	8
128009121	6	4	2	4	6	8
128009131	8	4	4	4	8	8

Mekanizmalar

TANIM	KOD	BİRİM
SMT100 Plus Üstten Kılavuzlu Sürme Kapak Sistemi [2 Kapak]	128009116	1 Takım
SMT100 Plus Üstten Kılavuzlu Sürme Kapak Sistemi [3 Kapak - 2 İç+1 Dış Kapak]	128009111	1 Takım
SMT100 Plus Üstten Kılavuzlu Sürme Kapak Sistemi [3 Kapak - 2 Dış+1 İç Kapak]	128009121	1 Takım
SMT100 Plus Üstten Kılavuzlu Sürme Kapak Sistemi [4 Kapak- 2 Dış+2 İç Kapak]	128009131	1 Takım

SMT 100 Plus Üstten Kılavuzlu Sürme Kapak Mekanizması Alüminyum Üst ve Alt Raylar



60/75/80 Kg Alü. Tekli Dişi Ray
1280184411250 - 1280184411300



75 kg Alüminyum Tekli Dişi Alt Ray Mat Eloksal
128018471250 - 128018471300

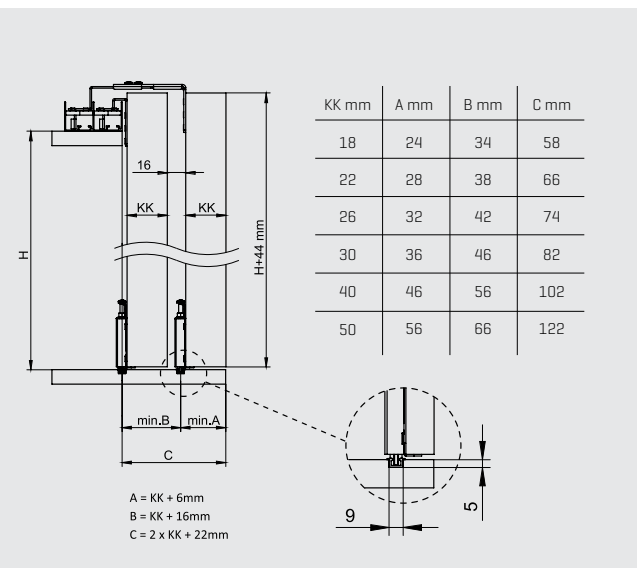


SMT 110/100 Plus Alüminyum Üst Ray Mat Eloksal
1280185711250
1280185711300

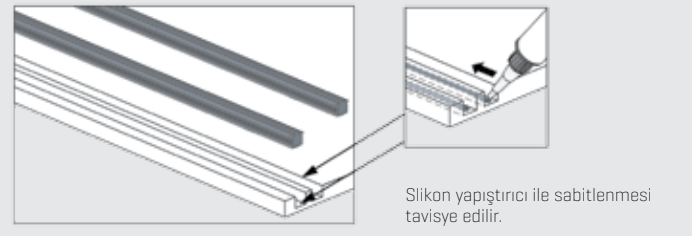
Üst ve Alt Raylar

TANIM	KOD	UZUNLUK
SMT 110/100 Plus Alüminyum Üst Ray Mat Eloksal	1280185711250	2500 mm
SMT 110/100 Plus Alüminyum Üst Ray Mat Eloksal	1280185711300	3000 mm
60/75/80 kg Alüminyum Tekli Dişi Alt Ray	1280184411250	2500 mm
60/75/80 kg Alüminyum Tekli Dişi Alt Ray	1280184411300	3000 mm
75 kg Alüminyum Tekli Dişi Alt Ray Mat Eloksal	128018471250	2500 mm
75 kg Alüminyum Tekli Dişi Alt Ray Mat Eloksal	128018471300	3000 mm

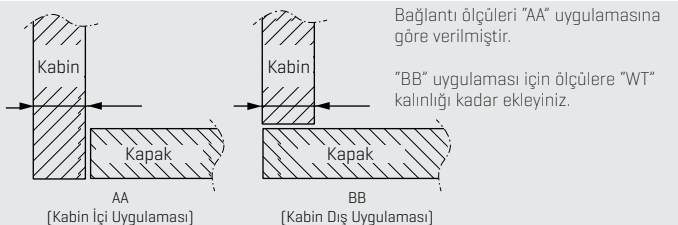
Kabinde Yer İhtiyacı



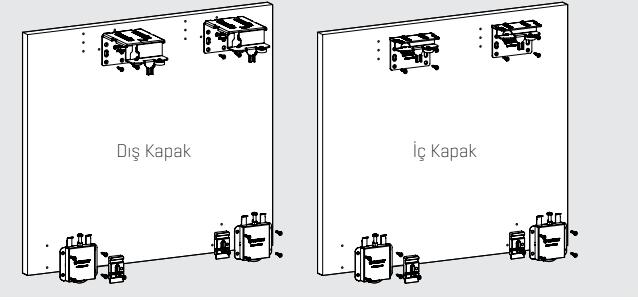
Alt Ray Montajı ve Sabitlenmesi



Uygulama Seçenekleri

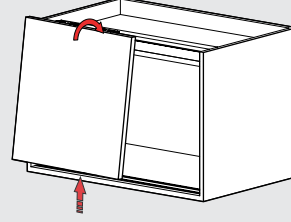


Mekanizmaların Montajı

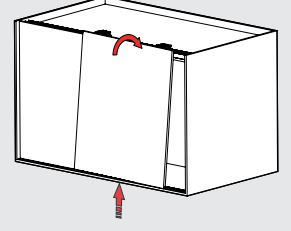


Kapakların Takılması ve Ayar

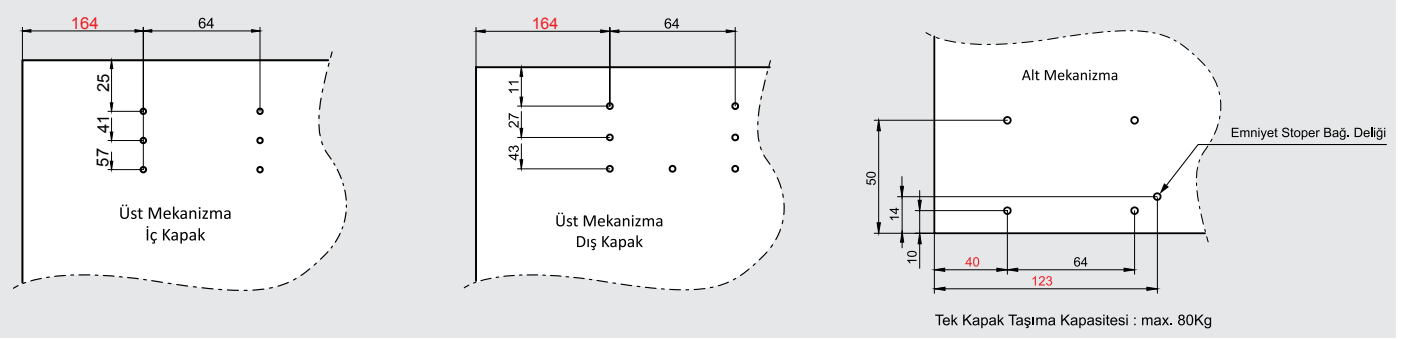
İç Kapak Montajı



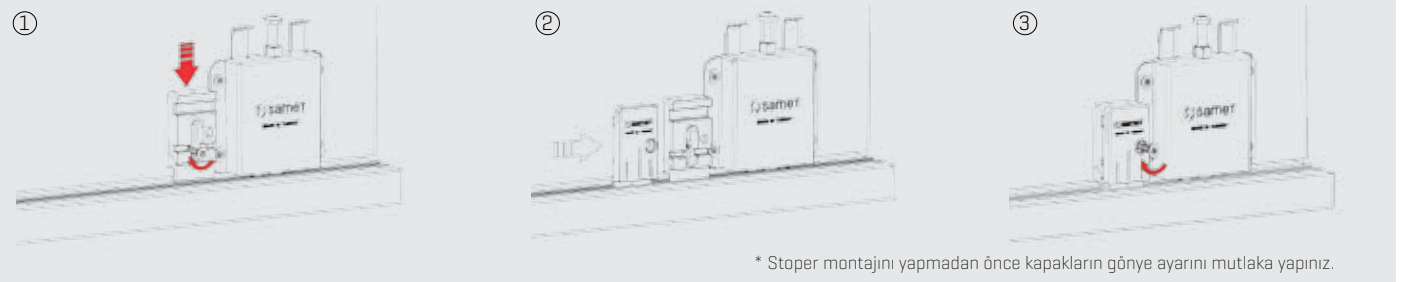
Dış Kapak Montajı



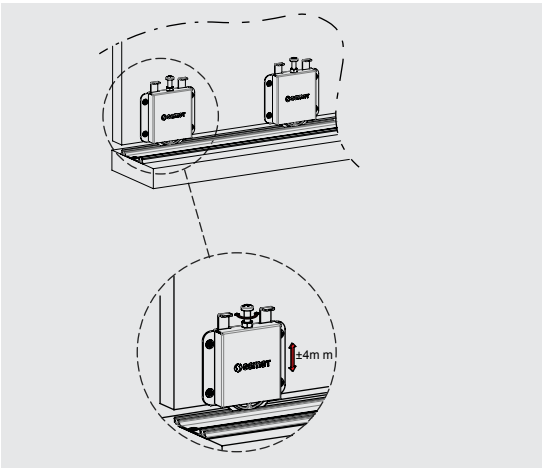
Kapak Bağlantı Ölçüleri



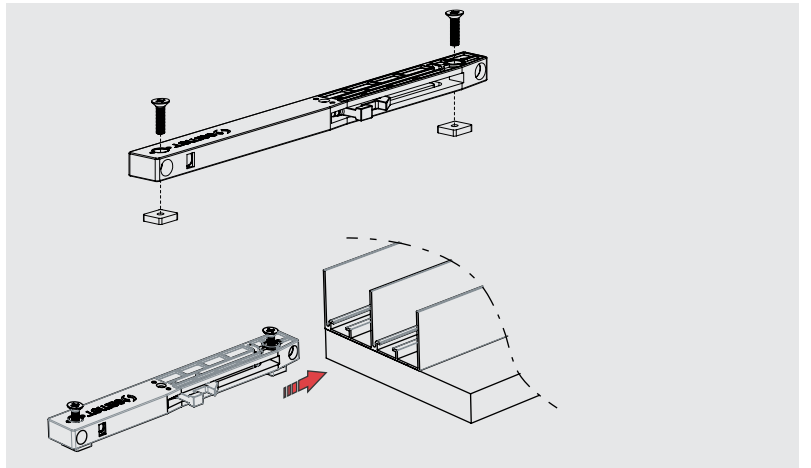
Emniyet Stoperi Montajı



Ayar İmkani



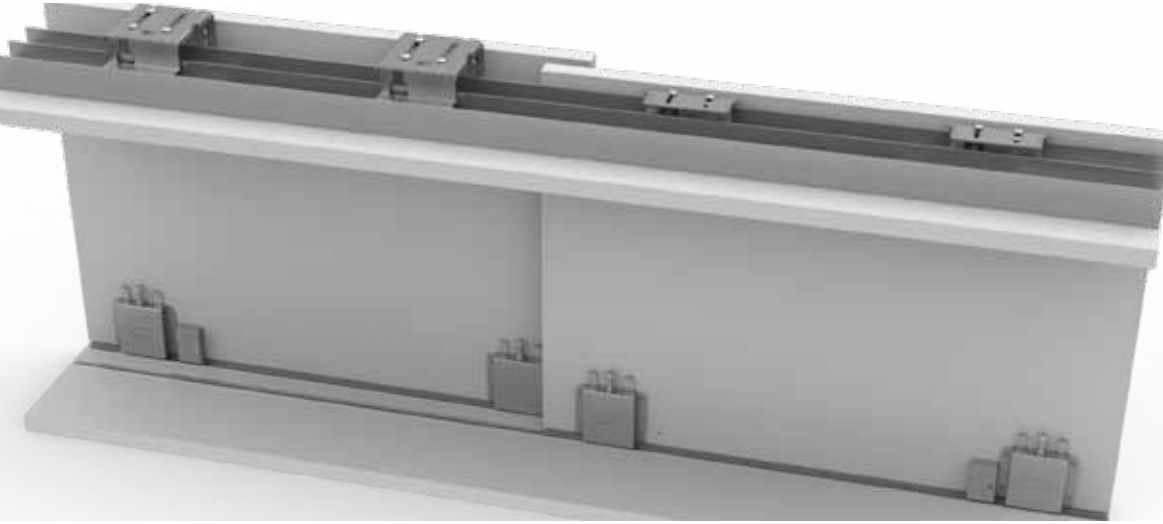
Fren Mekanizması



SMT 100

Üstten Kılavuzlu Sürme Kapak Mekanizması

- Kolay montaj ve demontaj imkanı
- Küçük ve şık fren tasarımı
- Kompakt ve hafif tasarım
- Sessiz çalışma sağlayan özel teker mekanizması
- 80 kg taşıma kapasitesi
- Yüksek kalite rulmanlı tekerler
- Ayarlanabilir iç ve dış kapak mekanizması sayesinde farklı kapak kalınlıklarına uygunluk
- 18-50 mm'ye kadar kapak kalınlıklarına uygunluk
- 20 mm iç kapak mekanizması ayar özelliği
- Hareket sabitliğini sağlayan alt emniyet parçası
- Seri imalata uygun delik ölçüleri



Ürün set olarak satılmaktadır.

- Pakete fren dahildir.
- 1 üst ray 2 alt ray ile çalışmaktadır.



SMT 100

Üstten Kılavuzlu Sürme Kapak Mekanizması

SMT 100 Üstten Kılavuzlu Sürme Kapak Mekanizması Set İçeriği



SET KOD	Ayarlı Alt Teker Mekanizması	Üst Dış Mekanizma	Üst İç Mekanizma	Fren Mekanizması	Emniyet Parçası	Fren Bağlantı Elemanları
128009100	2 Kapak	4	2	2	4	8
128009102	3 Kapak - 2 İç+1 Dış Kapak	6	2	4	4	8
128009103	3 Kapak - 2 Dış+1 İç Kapak	6	4	2	4	8
128009104	4 Kapak - 2 Dış+2 İç Kapak	8	4	4	4	8

Mekanizmalar

TANIM	KOD	BİRİM
SMT100 Üstten Kılavuzlu Sürme Kapak Sistemi [2 Kapak]	128009100	1 Takım
SMT100 Üstten Kılavuzlu Sürme Kapak Sistemi [3 Kapak - 2 İç+1 Dış Kapak]	128009102	1 Takım
SMT100 Üstten Kılavuzlu Sürme Kapak Sistemi [3 Kapak - 2 Dış+1 İç Kapak]	128009103	1 Takım
SMT100 Üstten Kılavuzlu Sürme Kapak Sistemi [4 Kapak - 2 Dış+2 İç Kapak]	128009104	1 Takım

SMT 100 Üstten Kılavuzlu Sürme Kapak Mekanizması Alüminyum Üst ve Alt Raylar



60/75/80 Kg Alü. Tekli Dişi Ray
1280184411250 - 1280184411300



75 kg Alüminyum Tekli Dişi
Alt Ray Mat Eloksal
128018471250 - 128018471300

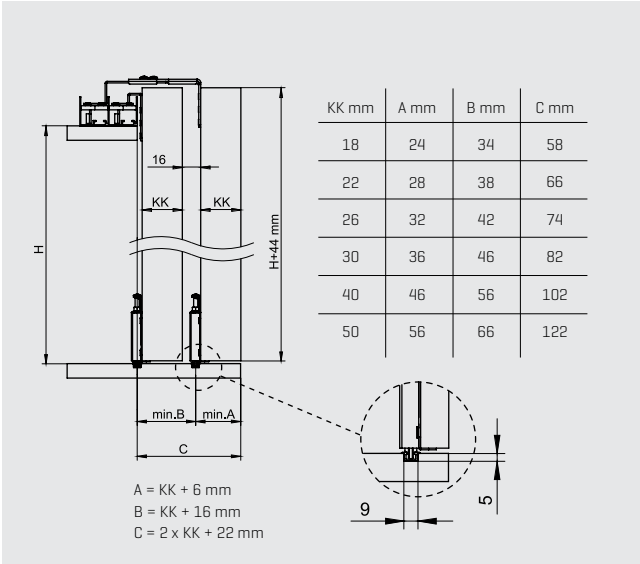


SMT 110/100 Plus Alüminyum
Üst Ray Mat Eloksal
1280185711250
1280185711300

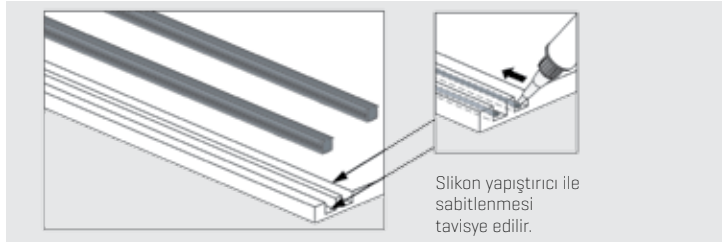
Üst ve Alt Raylar

TANIM	KOD	UZUNLUK
SMT 110/100 Plus Alüminyum Üst Ray Mat Eloksal	1280185711250	2500 mm
SMT 110/100 Plus Alüminyum Üst Ray Mat Eloksal	1280185711300	3000 mm
60/75/80 kg Alüminyum Tekli Dişi Alt Ray	1280184411250	2500 mm
60/75/80 kg Alüminyum Tekli Dişi Alt Ray	1280184411300	3000 mm
75 kg Alüminyum Tekli Dişi Alt Ray Mat Eloksal	128018471250	2500 mm
75 kg Alüminyum Tekli Dişi Alt Ray Mat Eloksal	128018471300	3000 mm

Kabinde Yer İhtiyacı

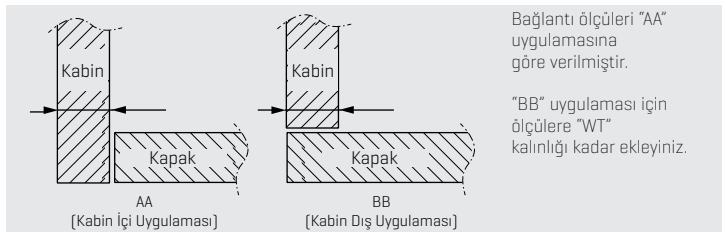


Alt Ray Montajı ve Sabitlenmesi



Silikon yapıştırıcı ile
sabitlenmesi
tavsiye edilir.

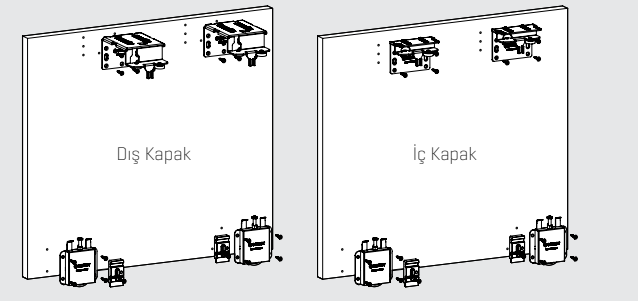
Uygulama Seçenekleri



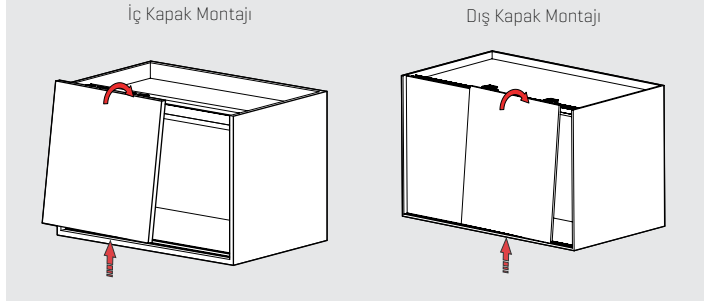
SMT 100

Üstten Kılavuzlu Sürme Kapak Mekanizması

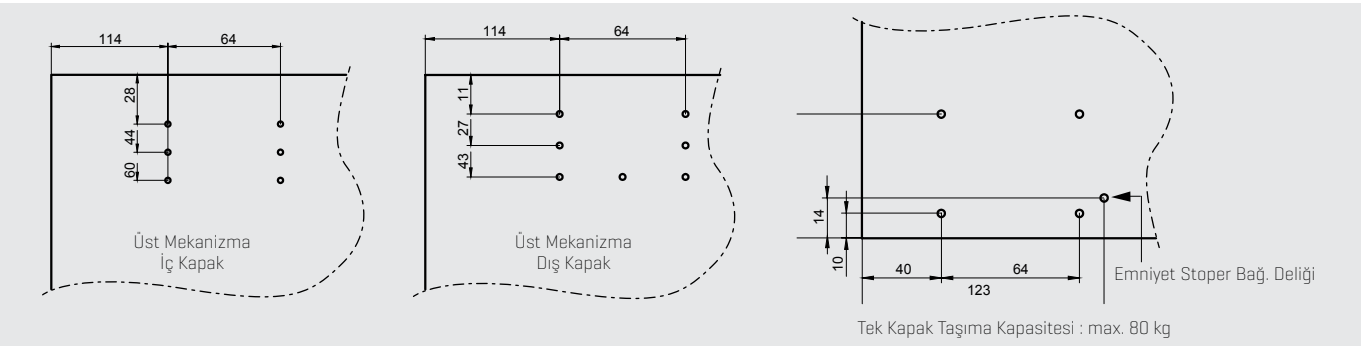
Mekanizmaların Montajı



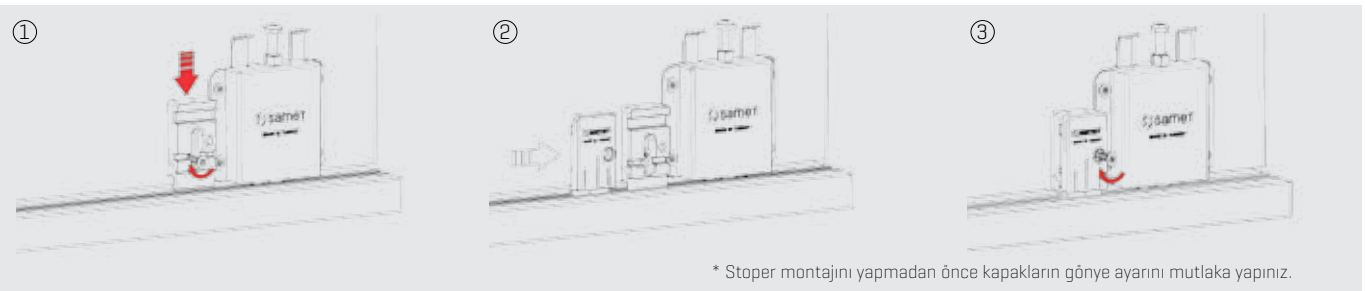
Kapakların Takılması ve Ayar



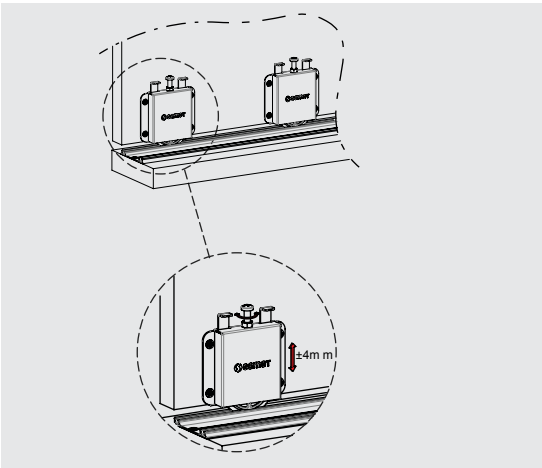
Kapak Bağlantı Ölçüleri



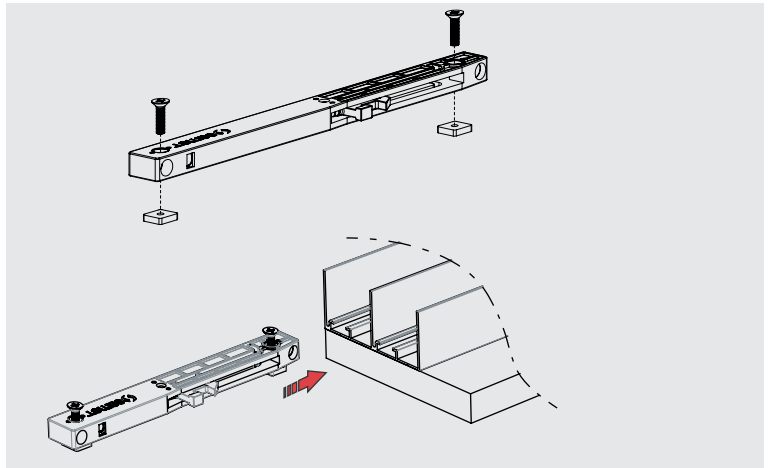
Emniyet Stoperi Montajı



Ayar İmkani



Fren Mekanizması



SMT 500

Üstten Askılı Sürme Kapak Mekanizması

- Kolay montaj ve demontaj imkanı
- 50 kg taşıma kapasitesi
- Uzun ömürlü ve sessiz çalışma
- Ayarlı veya ayarsız alternatif imkanı
- 7 mm ayar imkanı
- 22mm'ye kadar kapaklara uygunluk
- Hem sağda hem solda kullanılabilen frenler
- Yüksek kalite rulmanlı tekerler



Paket İçeriği

Ürün iç set ve dış set olmak üzere ayrı satılmaktadır.

- İki kapaklı bir dolap için, 1 set iç kapak ve 1 set dış kapak kullanılmalıdır.
- Pakete fren dahil değildir.
- 1 kolide 12 set bulunmaktadır.

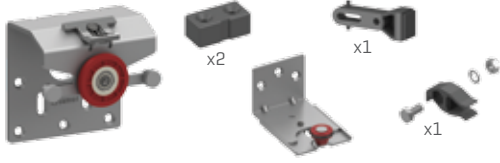


SMT 500

Üstten Askılı Sürme Kapak Mekanizması

Standart Set İçeriği

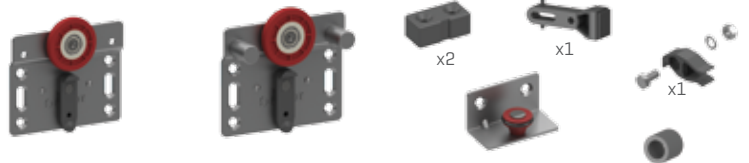
Dış Kapak Mekanizma



Dış Kapak Üst Mekanizma x2

Dış Kapak Alt Mekanizma x2

İç Kapak Mekanizma



İç Kapak Üst Mekanizma x1

İç Kapak Üst Mekanizma x1

İç Kapak Alt Mekanizma x2

x1

Alüminyum Üst ve Alt Raylar



SMT500 Askılı Üst Ray Mat Eloksal
1280185811250 - 1280185811300



SMT500 Alttan Kılavuzlu Ray Mat Eloksal
1280185821250 - 1280185821300

Opsiyonel



Fren Mekanizması
1280111

Mekanizmalar

TANIM	KOD	BİRİM
SMT 500 Üstten Askılı İç Kapak Ayarsız Mekanizma	12800952	Takım
SMT 500 Üstten Askılı Dış Kapak Ayarsız Mekanizma	12800953	Takım
SMT 500 Fren Mekanizması	1280111	Takım

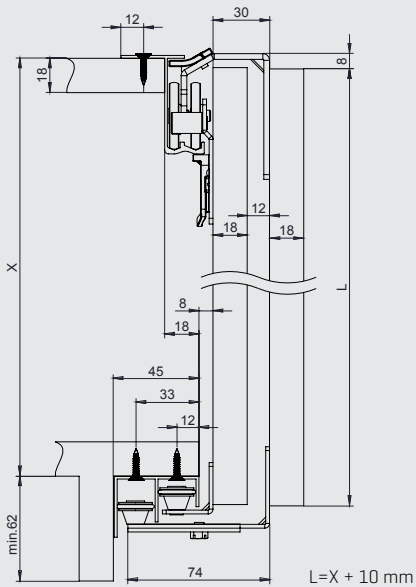
Üst Raylar

TANIM	KOD	UZUNLUK
SMT500 Askılı Üst Ray Mat Eloksal	1280185811250	2500 mm
SMT500 Askılı Üst Ray Mat Eloksal	1280185811300	3000 mm

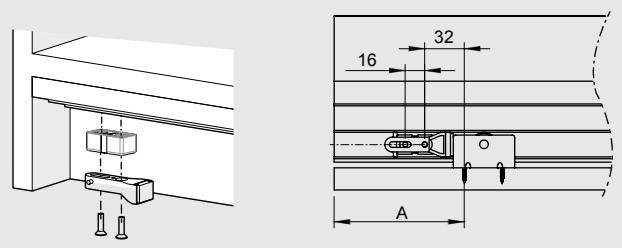
Alt Raylar

TANIM	KOD	UZUNLUK
SMT500 Alttan Kılavuzlu Ray Mat Eloksal	1280185821250	2500 mm
SMT500 Alttan Kılavuzlu Ray Mat Eloksal	1280185821300	3000 mm

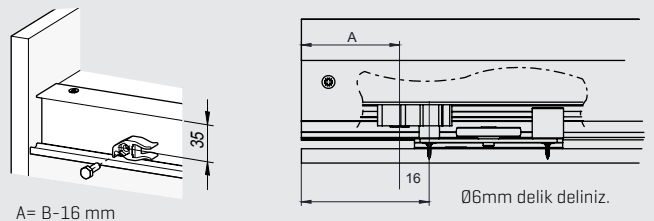
Kabinde Yer İhtiyacı



Alt Stoper Montajı



Üst Stoper Montajı

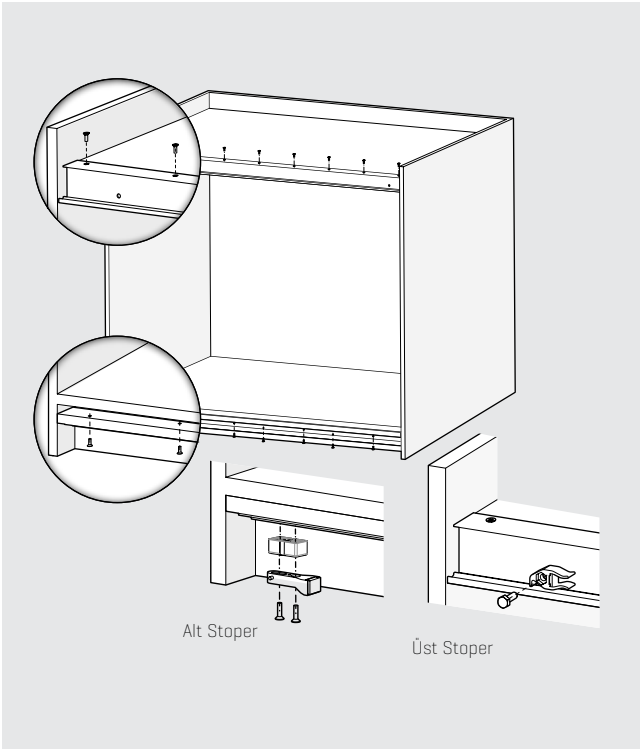


A= B-16 mm

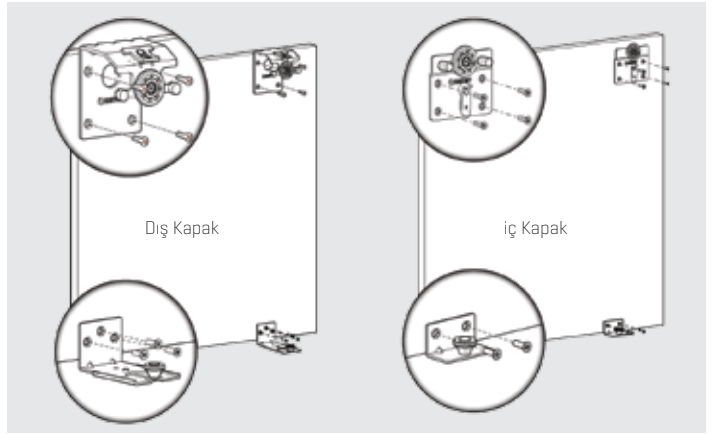
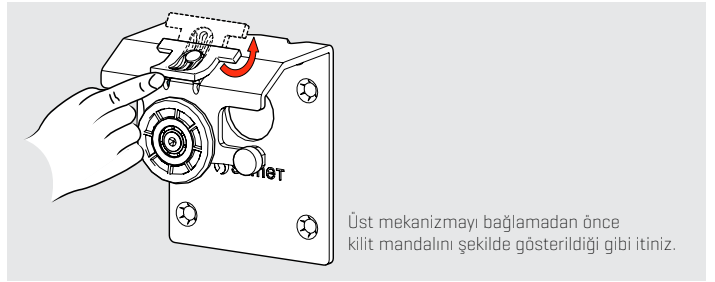
SMT 500

Üstten Askılı Sürme Kapak Mekanizması

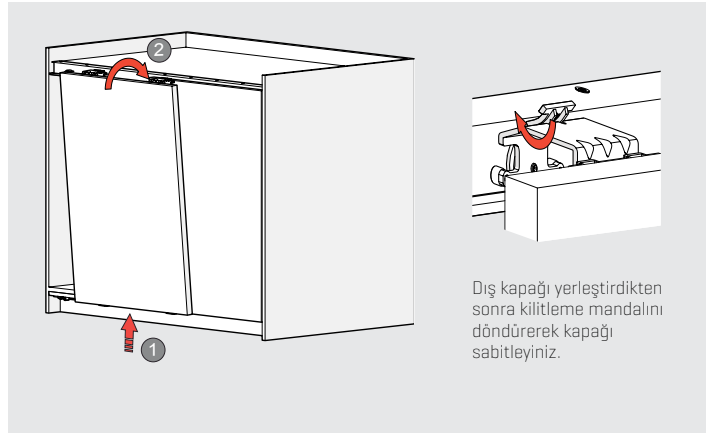
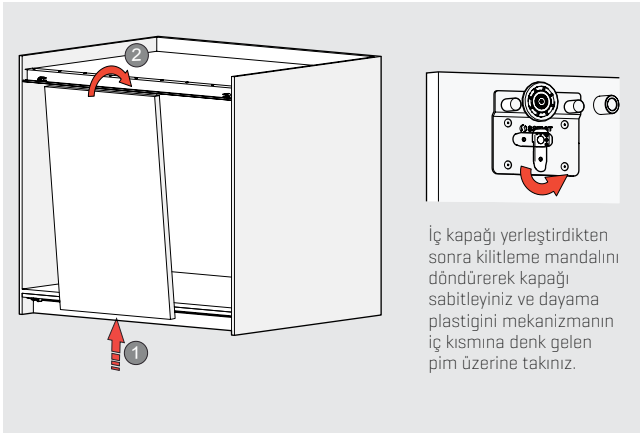
Üst ve Alt Ray Montajı



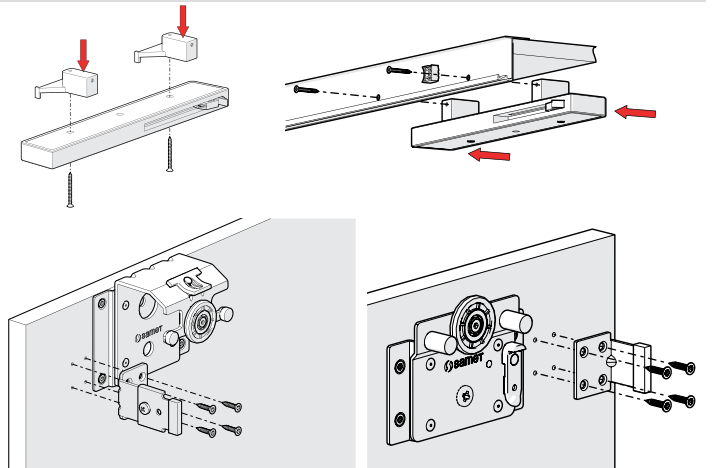
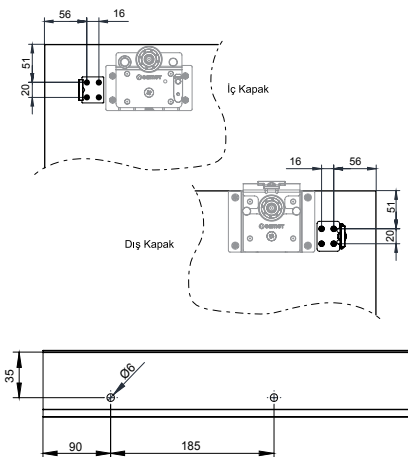
Mekanizmaların Kapakların Takılması ve Ayar



Kapakların Mekanizmaların Montajı



Fren Montajı



SMT 500 AYARLI

Üstten Askılı Sürme Kapak Mekanizması

Standart Set İçeriği

Dış Kapak Mekanizma



İç Kapak Mekanizma



Alüminyum Üst ve Alt Raylar



SMT500 Askılı Üst Ray Mat Eloksal
1280185811250 - 1280185811300



SMT500 Alttan Kılavuzlu Ray Mat Eloksal
1280185821250 - 1280185821300

Opsiyonel



Mekanizmalar

TANIM	KOD	BİRİM
SMT 500 Üstten Askılı İç Kapak Ayarlı Mekanizma	12800950	Takım
SMT 500 Üstten Askılı Dış Kapak Ayarlı Mekanizma	12800951	Takım
SMT 500 Airbrake Fren Mekanizması	1280111	Takım

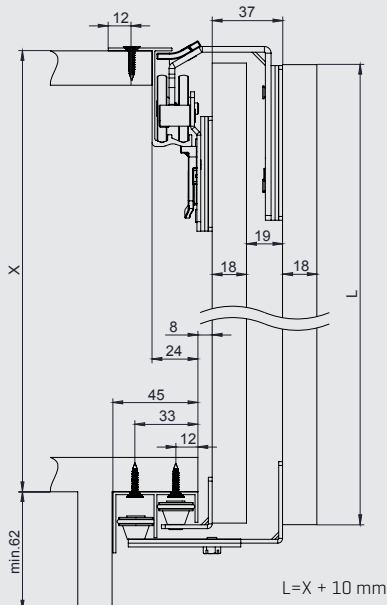
Üst Raylar

TANIM	KOD	UZUNLUK
SMT500 Askılı Üst Ray Mat Eloksal	1280185811250	2500 mm
SMT500 Askılı Üst Ray Mat Eloksal	1280185811300	3000 mm

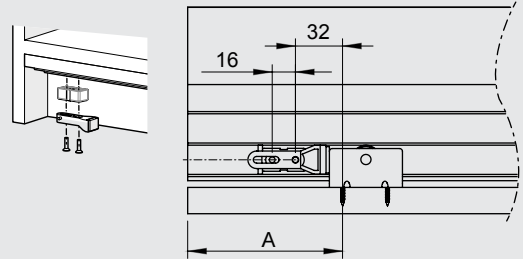
Alt Raylar

TANIM	KOD	UZUNLUK
SMT500 Alttan Kılavuzlu Ray Mat Eloksal	1280185821250	2500 mm
SMT500 Alttan Kılavuzlu Ray Mat Eloksal	1280185821300	3000 mm

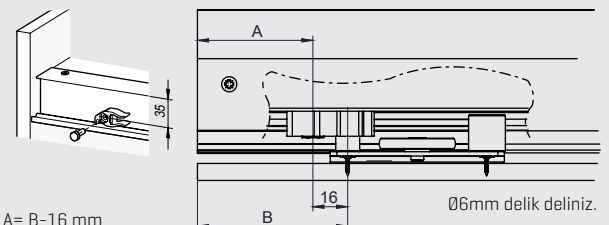
Kabinde Yer İhtiyacı



Alt Stoper Montajı



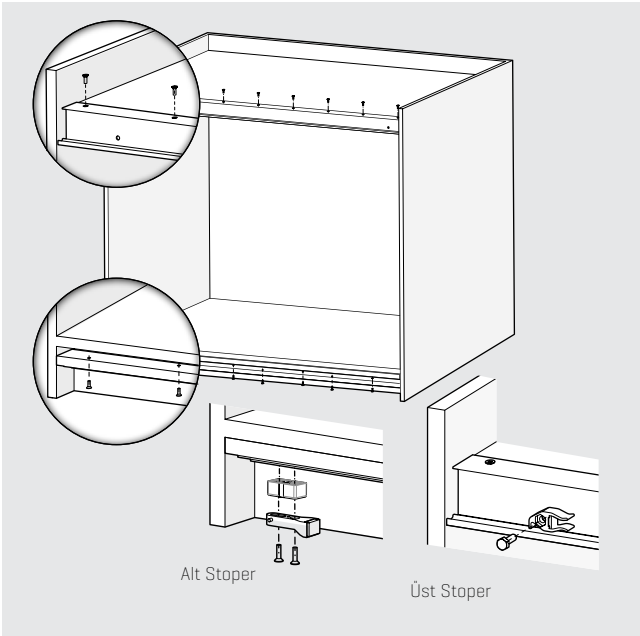
Üst Stoper Montajı



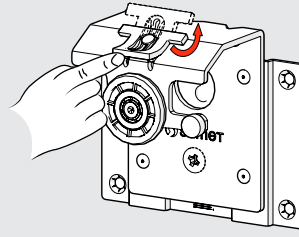
SMT 500 AYARLI

Üstten Askılı Sürme Kapak Mekanizması

Üst ve Alt Ray Montajı



Mekanizmaların Kapakların Takılması ve Ayar



Üst mekanizmayı bağlamadan önce kilit mandalını şekilde gösterildiği gibi itiniz.

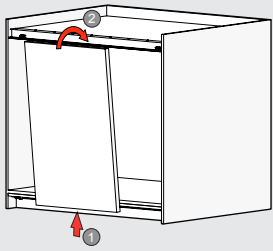


Dış Kapak

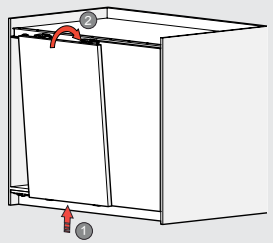
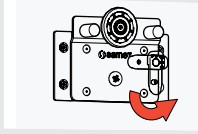


İç Kapak

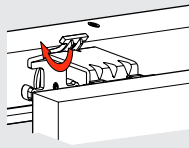
Kapakların Montajı



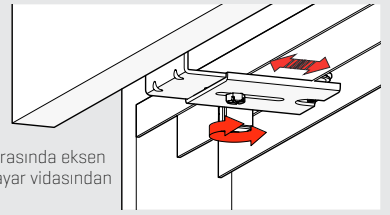
İç kapağı yerleştirdikten sonra kilitleme mandalını döndürerek kapağı sabitleyiniz ve dayama plastigini mekanizmanın iç kısmına denk gelen pim üzerine takınız.



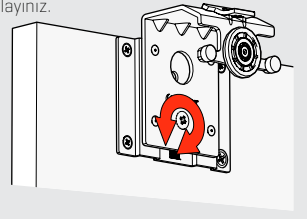
Dış kapağı yerleştirdikten sonra kilitleme mandalını döndürerek kapağı sabitleyiniz.



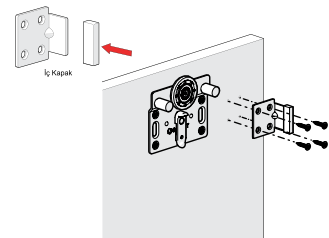
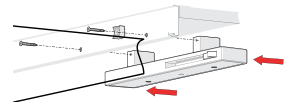
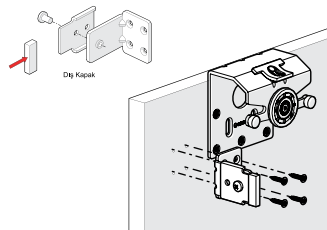
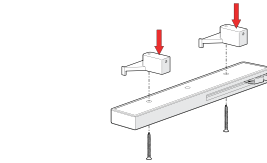
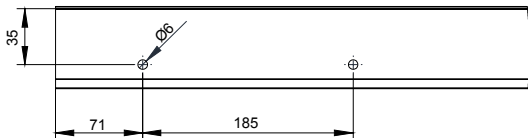
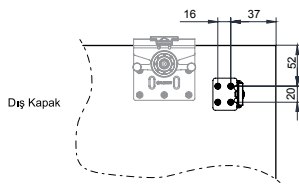
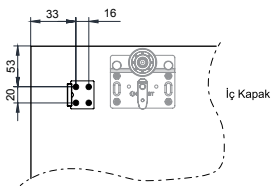
Kapak ile kabin arasında eksen kayması var ise ayar vidasından ayarlayınız.



Kapak ile kabin arasında eksen kayması var ise ayar vidasından ayarlayınız.



Fren Montajı





SMT 75T

Ayarlı Tek Teker Sürme Kapak Mekanizması

- 75 kg taşıma kapasitesi
- Sessiz ve mükemmel çalışma
- 8 mm yukarı/aşağı ayar imkanı

Paket İçeriği

- 1 Kolide 24 adet mekanizma seti bulunmaktadır.
- 1 set için 4 adet teker mekanizması kullanılmaktadır.
- Fren pakete dahil değildir.



SMT 75T AYARLI

Ayarlı Tek Teker Sürme Kapak Mekanizması



Standart Set İçeriği



Ayarlı Teker Mekanizması x4

Opsiyonel



Fren Mekanizması
1280109

Alüminyum Üst ve Alt Raylar



60/75/80 Kg Alü. Tekli Dişi Ray
1280184411250
1280184411300



75 kg Alü. Lüks Çiftli
Dişi Ray + Süs Kapağı
1280184421250
1280184421300



75 kg Alü. Eko. Çiftli
Dişi Ray
1280184821250
1280184821300



75 kg Alü. Tekli
Dişi Ray
128018471250
128018471300



Flat Serisi Alü. Çiftli
Dişi Ray + Süs Kapağı
1280184011250
1280184011300

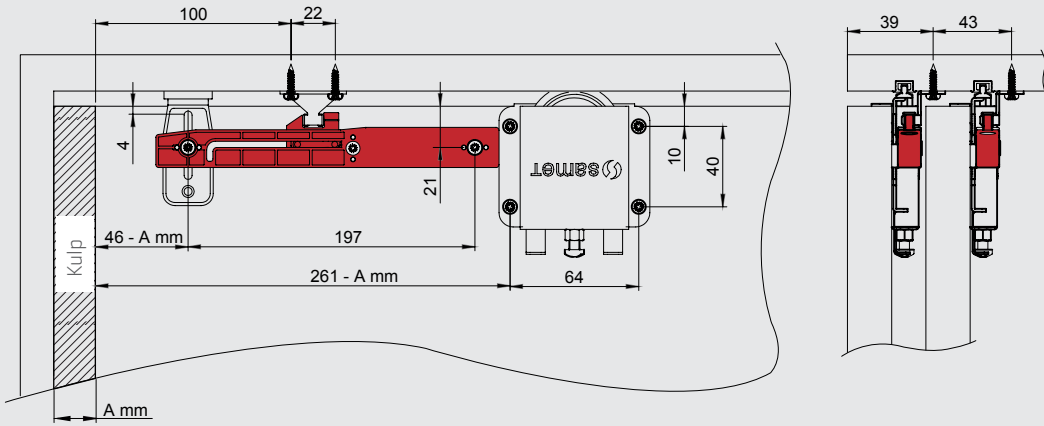
22 mm'lik kapaklarda kullanılamaz.

75 Kg Ayarlı Tek Teker Sürme Kapak Mekanizması

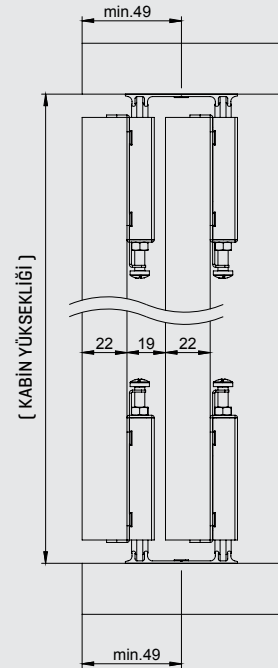
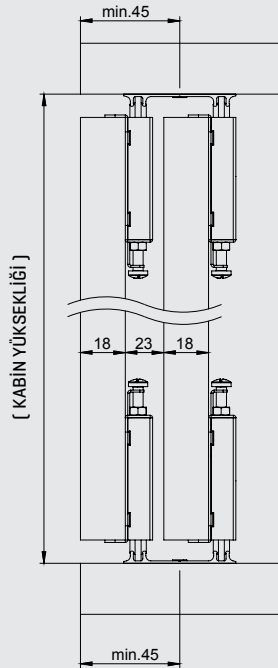
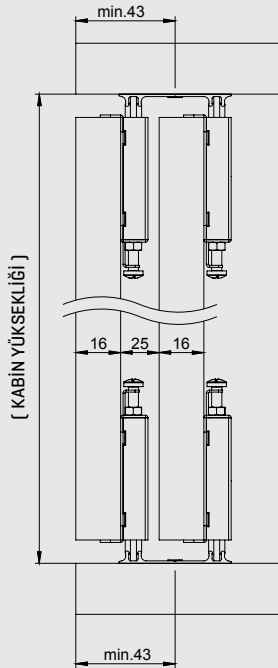
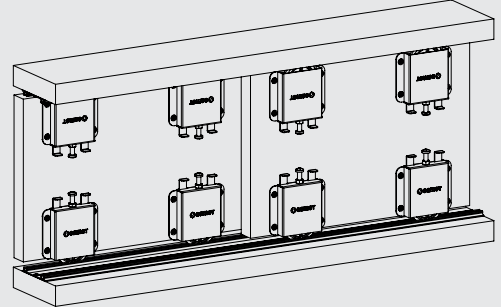
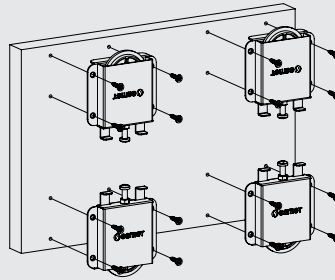
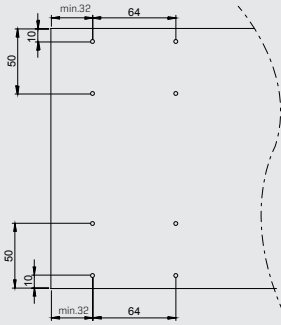
TANIM	KOD	BİR KAPAK İÇİN	AMBALAJ
SMT 75 T Ayarlı Tek Teker Sürme Kapak Mekanizması	12800975T	1 Set	1 Kapak Set/ Kutu-96 Kapak Set / Koli
75 kg Fren Mekanizması	1280109	1 Set	1 Set/ Kutu-48 Set / Koli

Alt / Üst Raylar

TANIM	KOD	UZUNLUK	AMBALAJ
60, 75, 80 kg Alü. Tekli Dişi Ray	1280184411250	2,5 mt / Boy	24 Boy / Koli
60, 75, 80 kg Alü. Tekli Dişi Ray	1280184411300	3 mt / Boy	24 Boy / Koli
75 kg Alü. Lüks Dişi Çift Ray	1280184421250	2,5 mt / Boy	12 Boy / Koli
75 kg Alü. Lüks Dişi Çift Ray	1280184421300	3 mt / Boy	12 Boy / Koli
75 kg Alü. Eko Dişi Çift Ray	1280184821250	2,5 mt / Boy	12 Boy / Koli
75 kg Alü. Eko Dişi Çift Ray	1280184821300	3 mt / Boy	12 Boy / Koli
75 kg Alü. Tekli Dişi Ray	128018471250	2,5 mt / Boy	48 Boy / Koli
75 kg Alü. Tekli Dişi Ray	128018471300	3 mt / Boy	48 Boy / Koli
Flat Serisi Alü. Çiftli Dişi Ray+Süs Kapağı	1280184011250	2,5 mt / Boy	12 Boy / Koli
Flat Serisi Alü. Çiftli Dişi Ray+Süs Kapağı	1280184011300	3 mt / Boy	12 Boy / Koli



A mm	22 mm	1 mm	4 mm	1 mm	1,5 mm	1,5 mm
	Bombeli Y Boy Kulp	Kanallı Boy Kulp	Bombeli U Boy Kulp	Düz U Kulp	Kanallı Kenar Çıtası	Düz Kenar Çıtası
KULP MODELLERİ						



NOT: Parantez içindeki ölçüler "1,8 mm" ve "22 mm" kalınlığındaki kapaklarda da geçerlidir.

