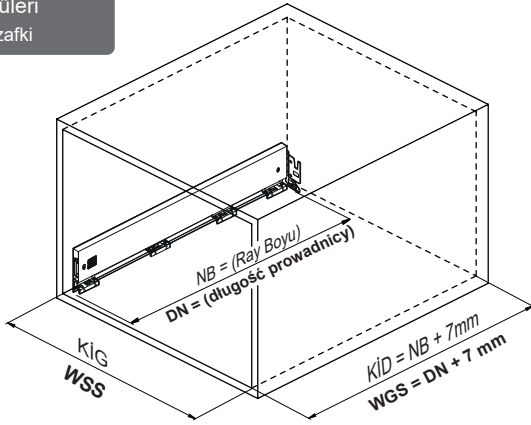


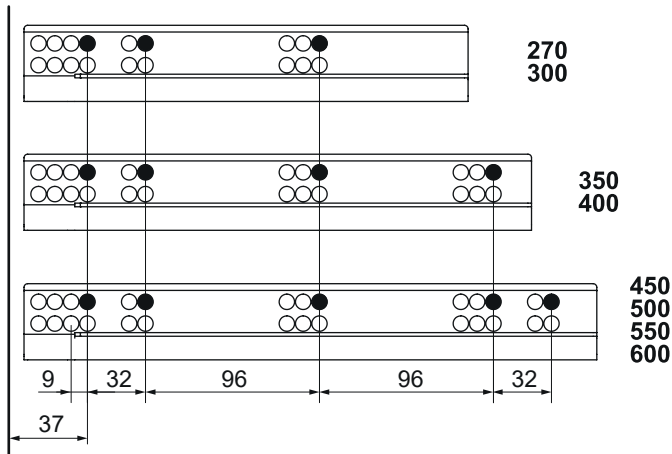


Kabin Ölçüleri Wymiary szafki

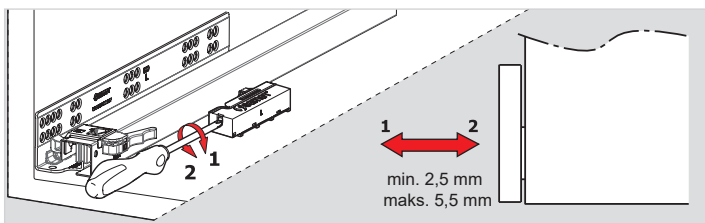


Rayların Vida Konum Ölçüleri Rozmieszczenie wkrętów dla przewodnicy

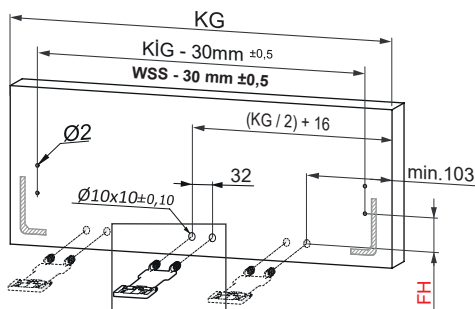
Rayı işaretlenmiş deliklerden vidalayınız.
Przykręćcie przewodnicę w zaznaczonych otworach.



Bas - Aç Ray Ayarı Regulacja przewodnicy Push-Open



Ön Panel Panel przedni



KIG ≥ 600mm

	16 mm Taban Tahtası Dno drewniane 16 mm	18 mm Taban Tahtası Dno drewniane 18 mm
FH	25	27

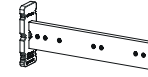
KİG : Kabin İç Genişliği
KİD : Kabin İç Derinliği
NB : Nominal Boy
KG : Ön Panel Genişliği
B : Klapa Yan Binisi
X : Klapa Alt Binisi

WSS: Wewnętrzna szerokość szafki
WGS: Wewnętrzna głębokość szafki
DN: Długość nominalna
SPP: Szerokość panelu przedniego
B: Zakładka boczna panelu przedniego
X: Zakładka dolna panelu przedniego

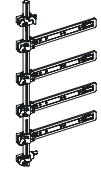
Tavsiye Edilen Vida ve Şablonlar Zalecane wkręty i szablony



Ø3,5 x 16mm

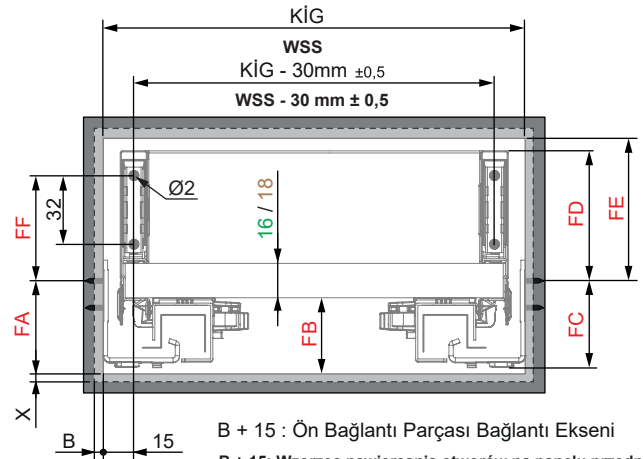


Smart EI Tipi Ray
Montaj Şablonu
Przyrząd Smart
Drilling Jig



Smart Cetvelli Ray
Montaj Şablonu
Przyrząd Smart Drilling Jig
z podziałką

Gövdede Yer İhtiyacı Wymiary montażowe przewodnicy



B + 15 : Ön Bağlantı Parçası Bağlantı Eksenini

B + 15: Wzorec nawiercania otworów na panelu przednim

16 mm Taban Tahtası Uygulaması Montaj przy dnie drewnianym 16 mm

	SC		PO - YBA	
	H.106	H.138	H.106	H.138
FA	41		43	
FB	34		36	
FC	39		42	
FD	67	99	67	99
FE	71	103	71	103
FF	50		50	

18 mm Taban Tahtası Uygulaması Montaj przy dnie drewnianym 18 mm

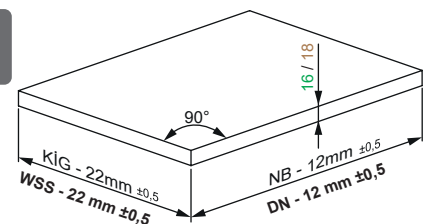
	SC		PO - YBA	
	H.106	H.138	H.106	H.138
FA	41		43	
FB	34		36	
FC	39		42	
FD	69	101	69	101
FE	73	105	73	105
FF	52		52	

SC: Prowadnica z mechanizmem delikatnego domykania / Yavaşlatıcılı Ray

PC: Prowadnica Push-Open / Bas-Aç Ray

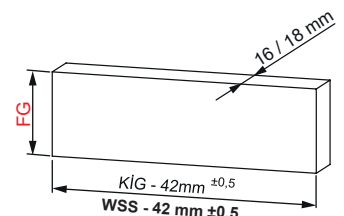
YBA: Prowadnica Push-Open z mechanizmem delikatnego domykania / Yavaşlatıcılı Bas-Aç Ray

Ahşap Çekmece Tabanı Dno szuflady drewnianej



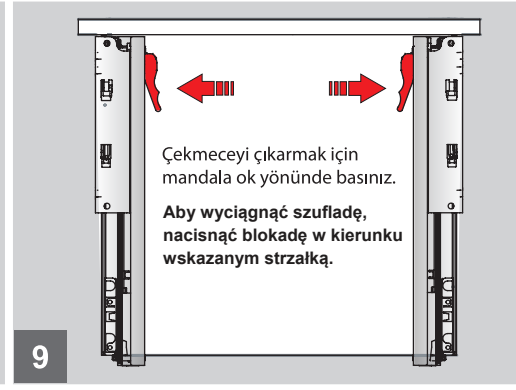
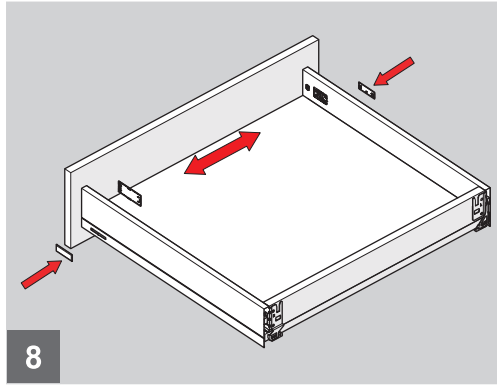
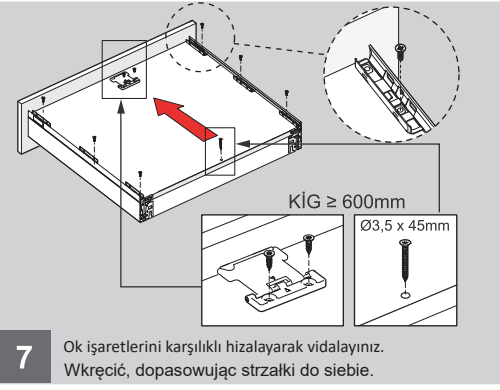
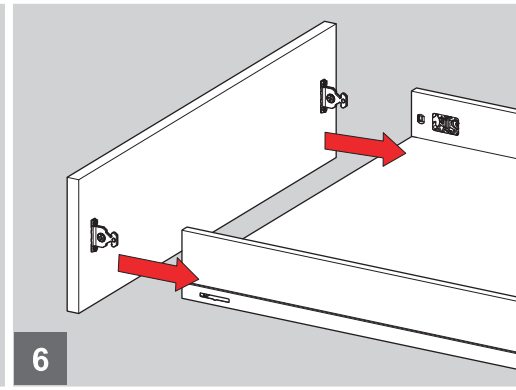
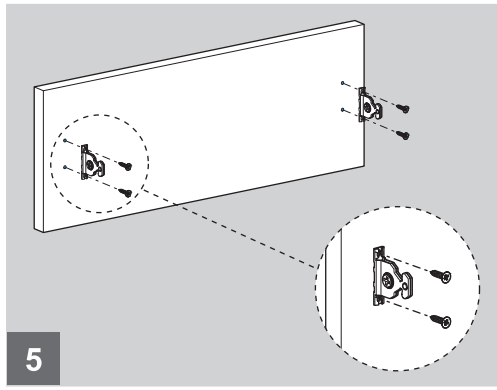
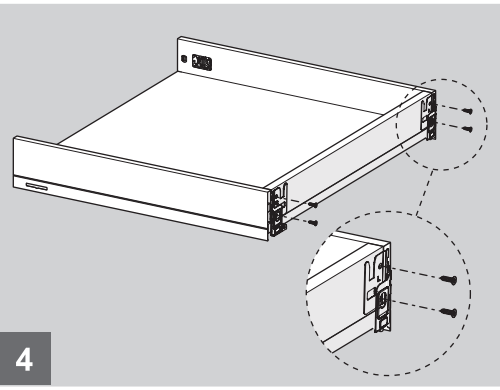
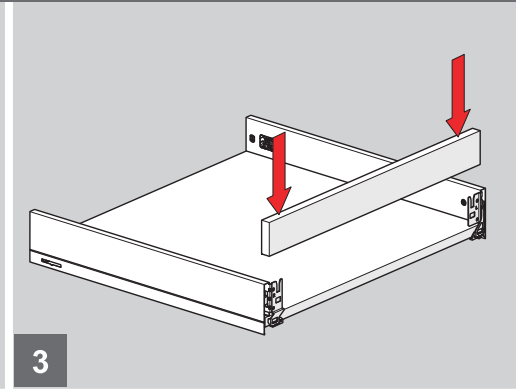
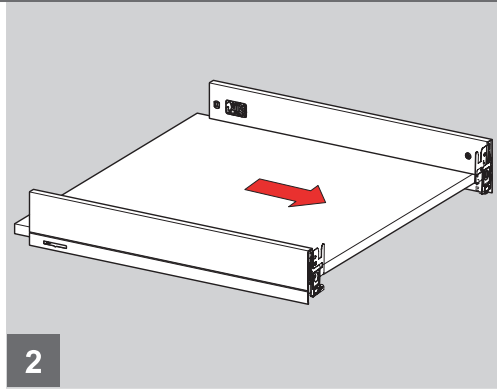
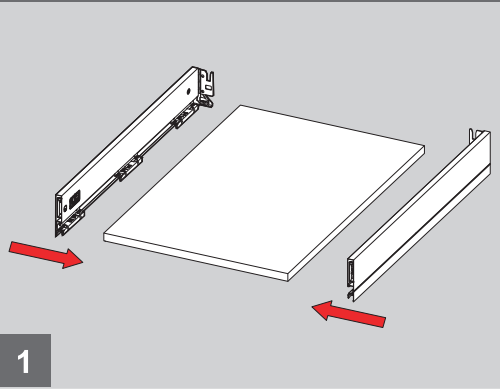
Ahşap Arkalık Drewniana płyta tylna

	H.106	H.138
FG	58	90

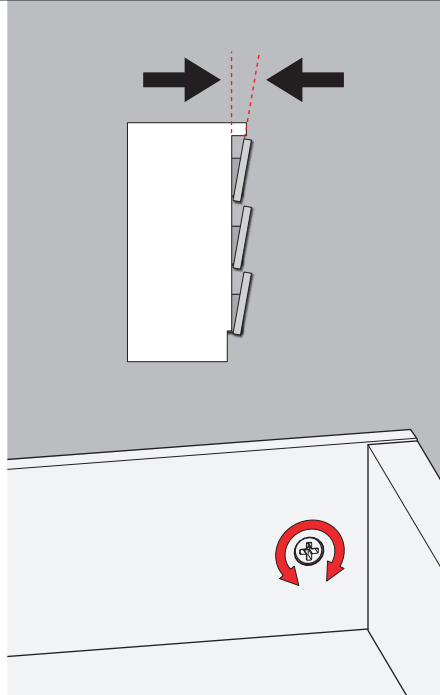
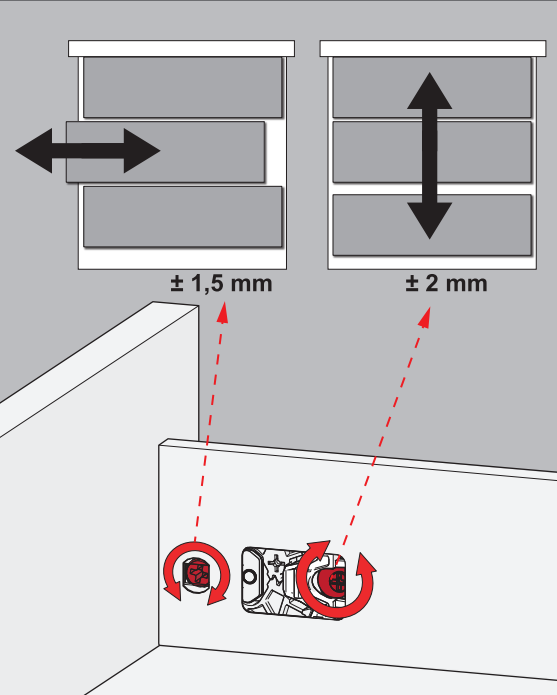




Montaj / Montaż



Ayar / Regulacja



Önemli / Ważne

