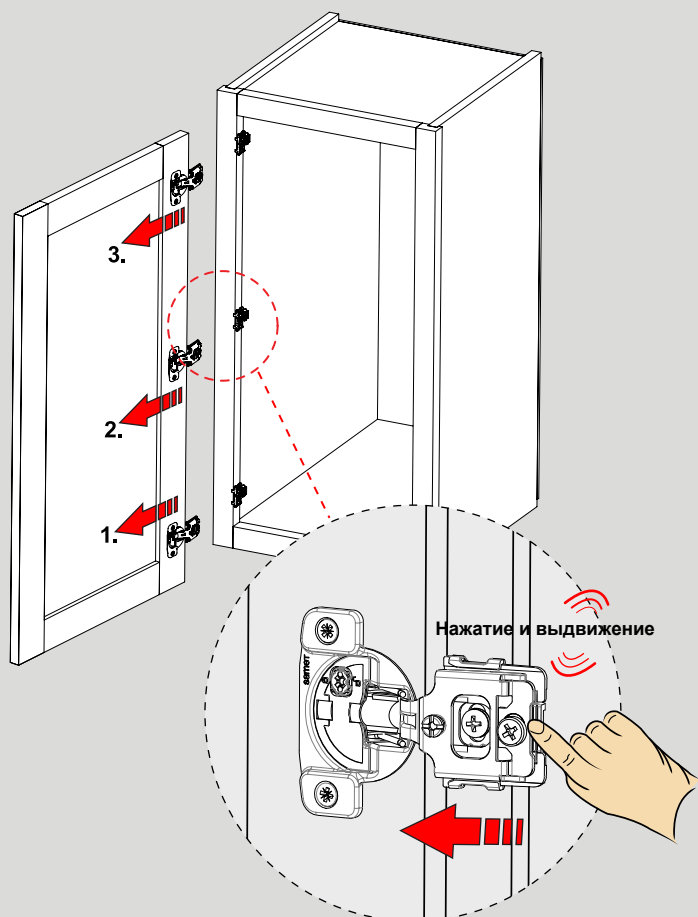
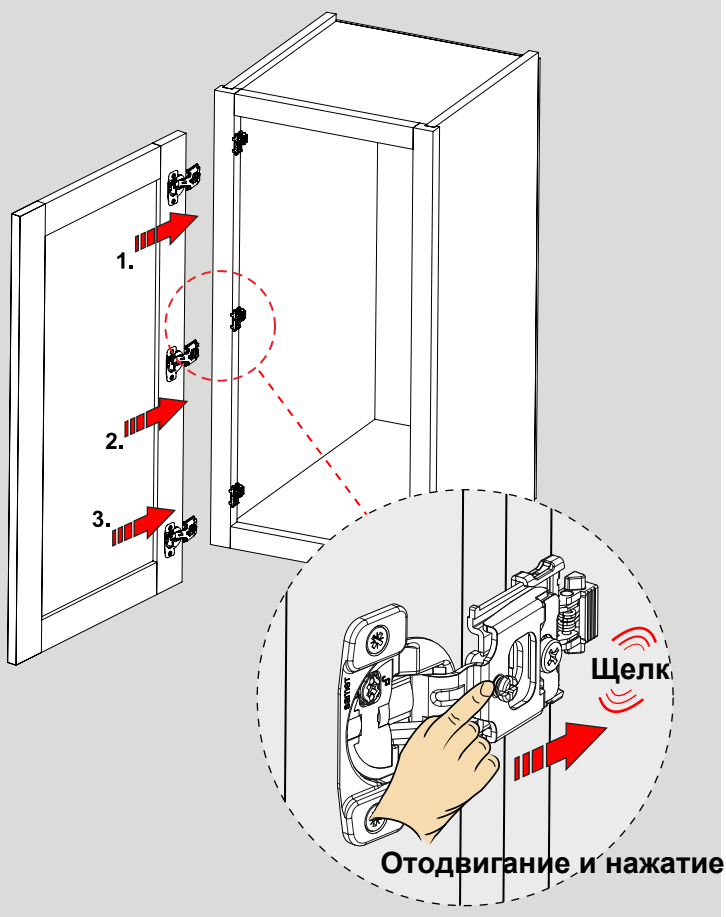
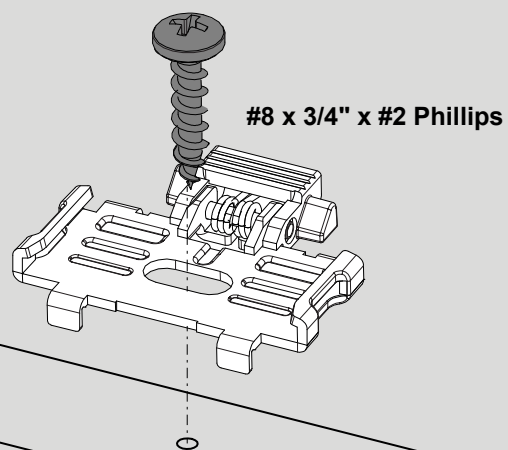
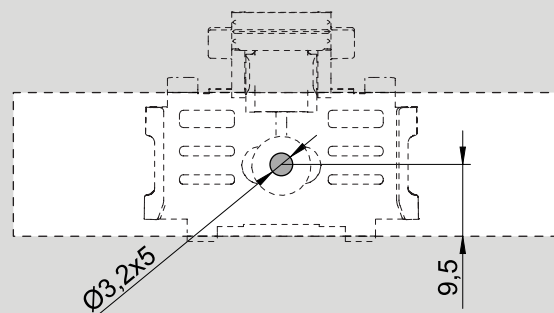
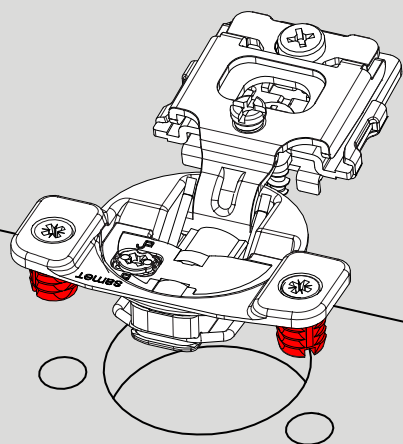
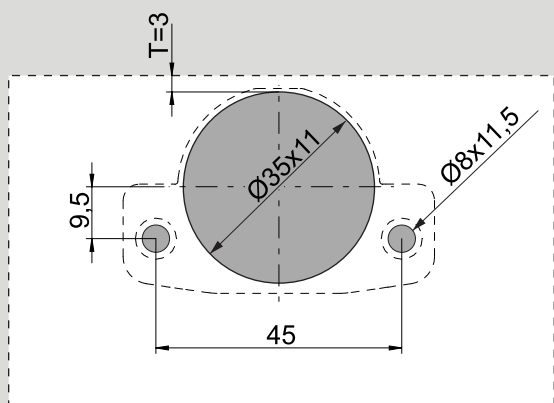
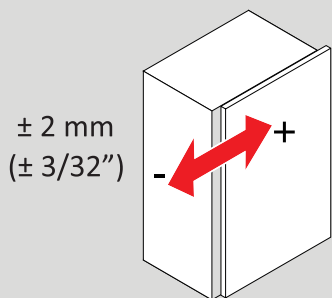


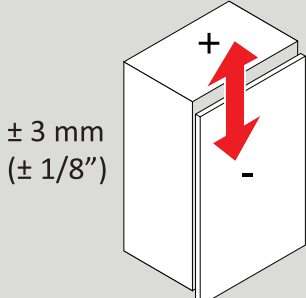
Технические размеры и монтаж



Регулировка



± 2 mm
(± 3/32")

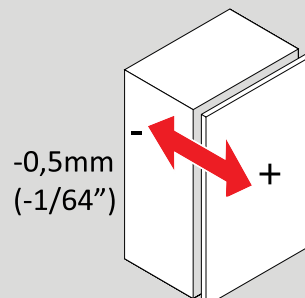


± 3 mm
(± 1/8")

Рекомендовано

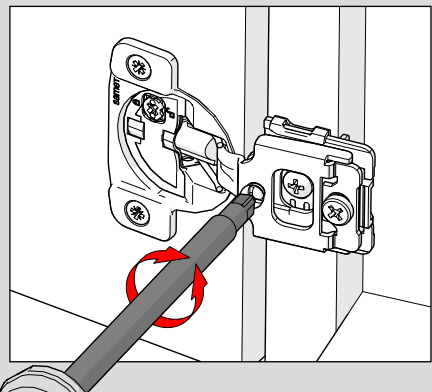


#8 x 3/4" x #2 Phillips



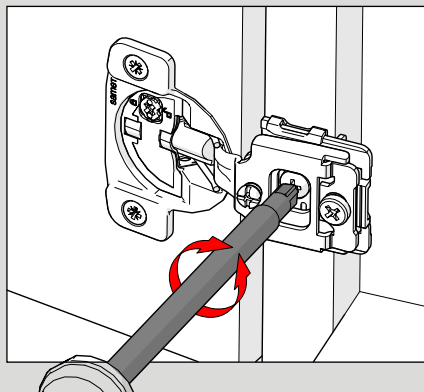
-0,5mm
(-1/64")

+2,5 mm
(+3/32")



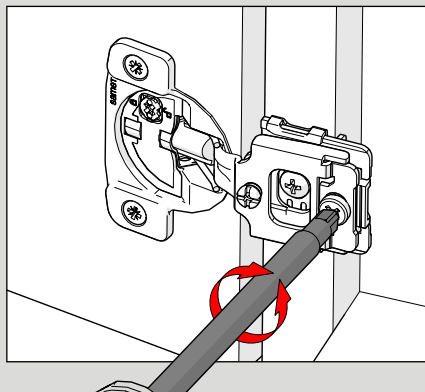
Боковая регулировка

Поверните винт по часовой стрелке или против часовой стрелки



Регулировка высоты

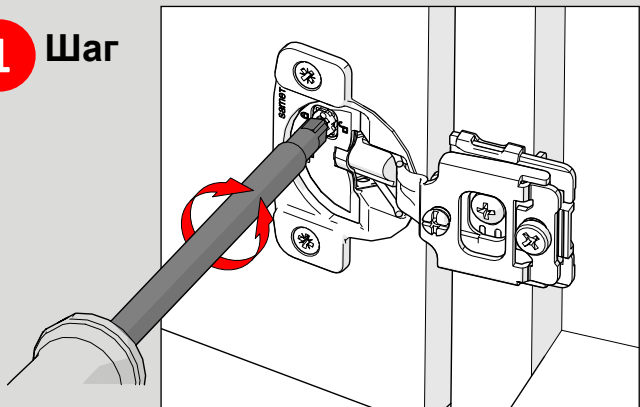
Раскрутите винт, выровняйте дверь, закрутите



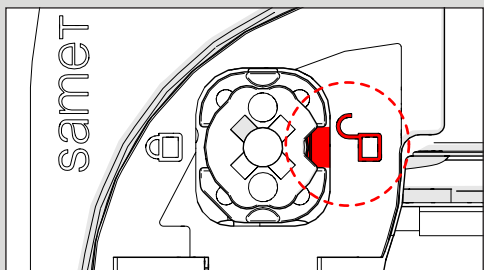
Регулировка глубины

Возможно за счет регулировки камеры

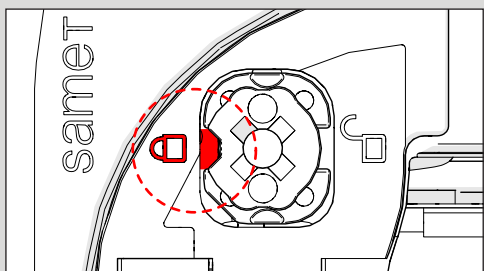
1 Шаг



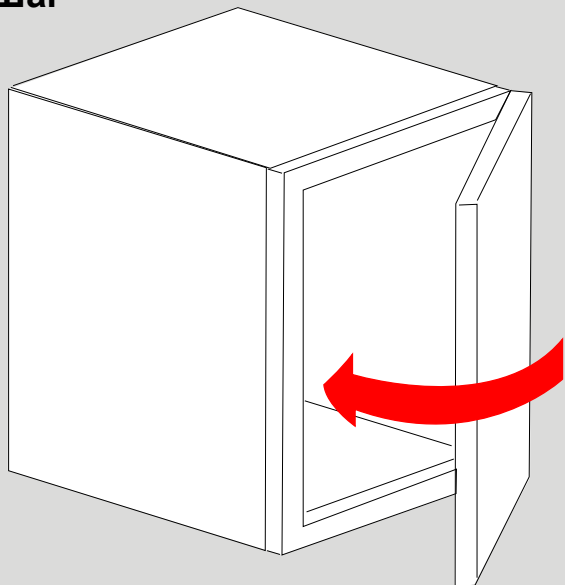
ВКЛ



ВЫКЛ



2 Шаг



Отключение плавного закрывания
Для завершения отключения дверь необходимо закрыть один раз