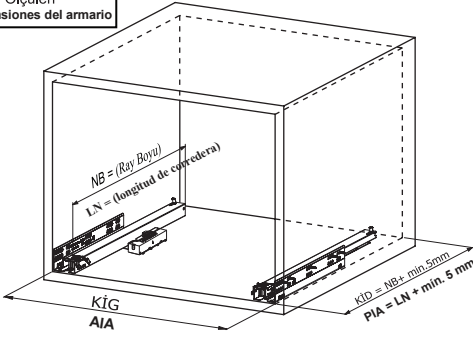
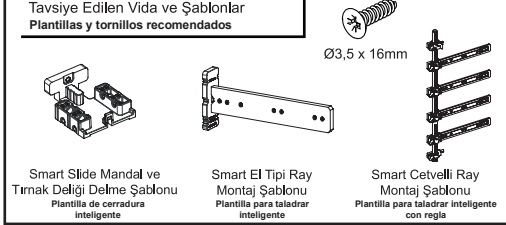


Kabin Ölçüleri
Dimensiones del armario

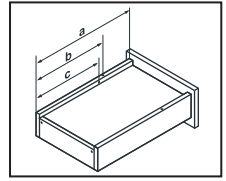
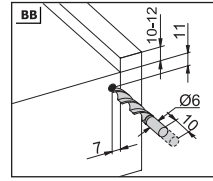
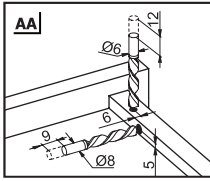
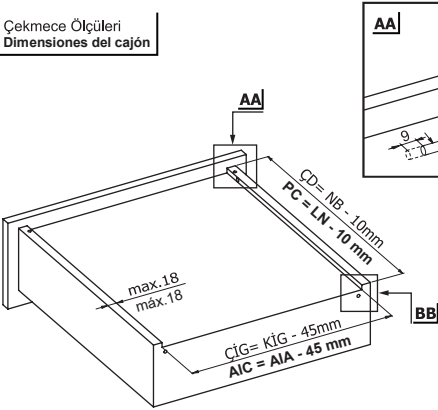


Kabin İç Genişliği	: KİG	Ancho interior del armario	: AIA
Kabin İç Derinliği	: KİD	Profundidad interior del armario	: PIA
Çekmece Derinliği	: ÇD	Profundidad del cajón	: PC
Çekmece İç Genişliği	: ÇİG	Ancho interior del cajón	: AIC
Nominal Boy (Ray boyu)	: NB	Longitud nominal	: LN

Tavsiye Edilen Vida ve Şablonlar
Plantillas y tornillos recomendados



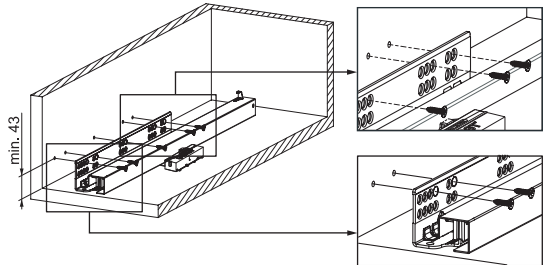
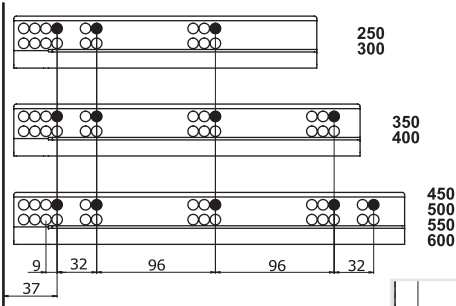
Çekmece Ölçüleri
Dimensiones del cajón



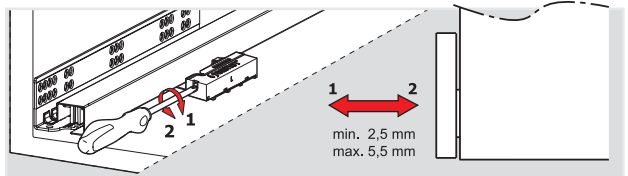
Nominal Uzunluk Longitud nominal NL (mm)	Çekmece Derinliği Profundidad del cajón a (mm)	Gegme Pimler Pasador b (mm)	Çıktı Emniyeti Pasador de seguridad c (mm)
250	240	221	201
300	290	271	251
350	340	321	301
400	390	371	351
450	440	421	401
500	490	471	451
550	540	521	501
600	590	571	551

Rayların Vida Konum Ölçüleri
Ubicación de los tornillos para las correderas

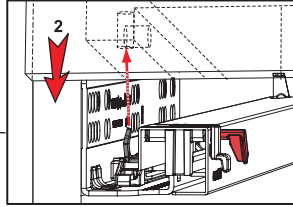
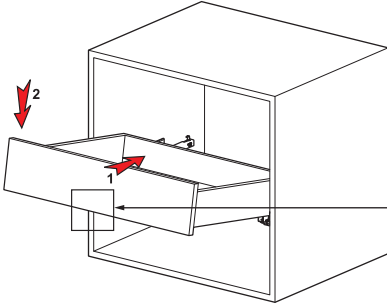
Rayı, koyu renk ile işaretlenmiş deliklerden vidalayınız.
Atornille la corredera en los agujeros marcados.



Bas - Aç Ayarı
Ajuste de apertura a presión



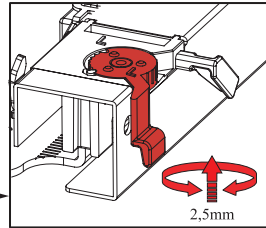
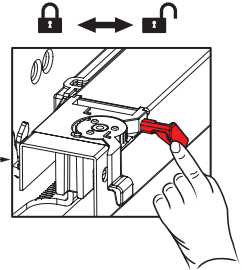
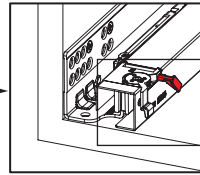
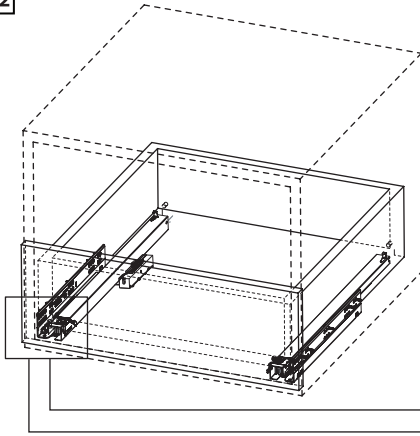
1



Önemli !!!
Çekmeceyi raya yerleştirmeden önce, emniyet piminin açık olduğundan emin olunuz.

¡Importante!
Asegúrese de mantener abierto el pasador de seguridad antes de colocar el cajón.

2

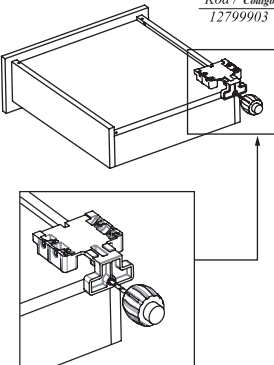


2,5mm

Smart Slide Mandal ve
Tırnak Deliği Delme Şablonu
Plantilla de cerradura inteligente



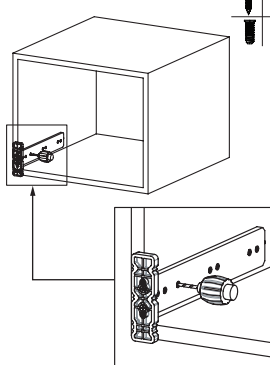
Kod / Código
12799903



Smart El Tipi Ray
Montaj Şablonu
Plantilla para taladros inteligentes



Kod / Código
12799902
12799904



Smart Cetveli Ray
Montaj Şablonu
Plantilla para taladros inteligentes con regla



Kod / Código
12799901
12799905

