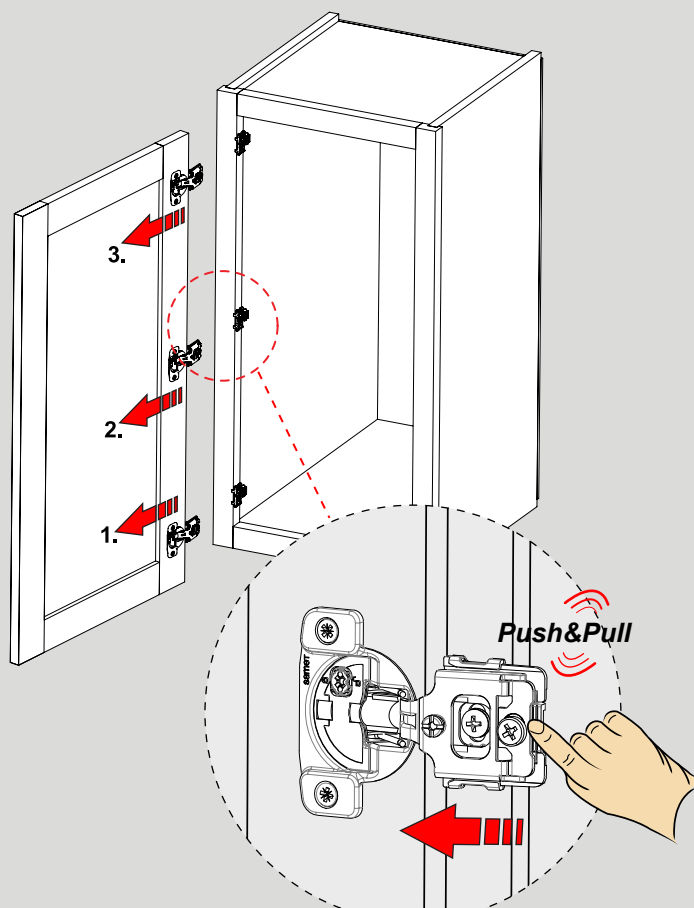
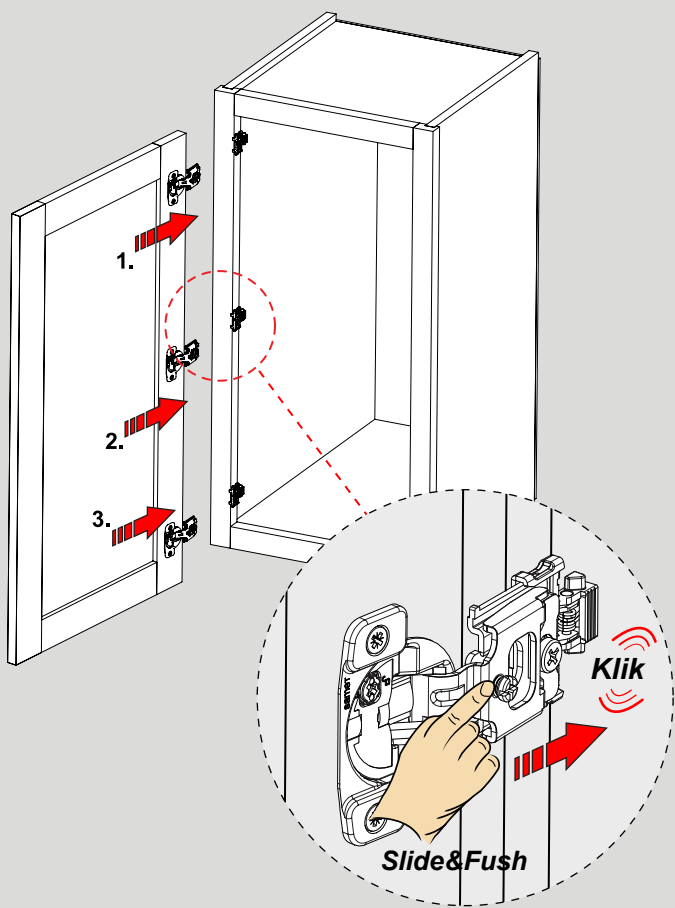
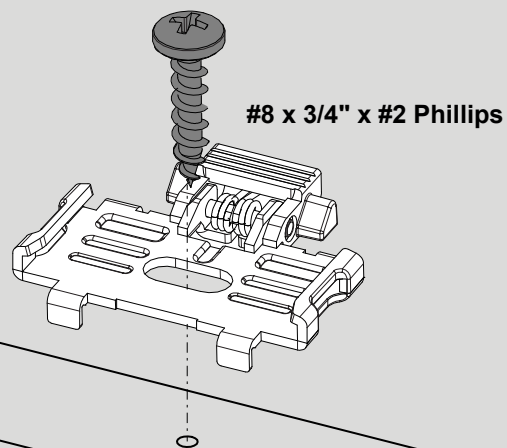
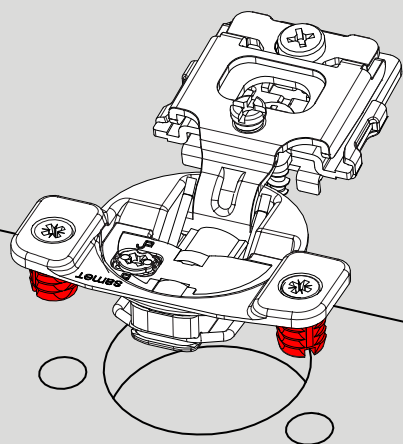
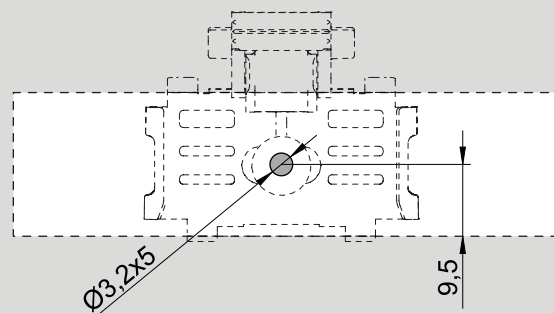
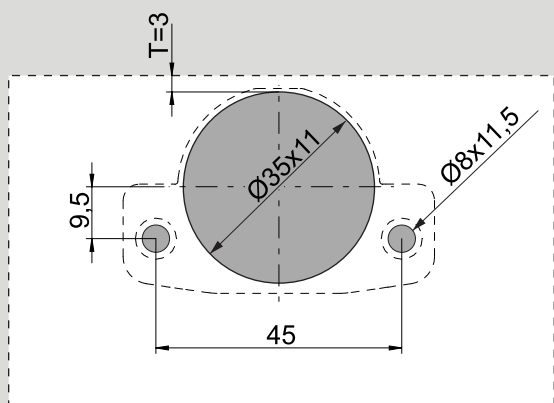
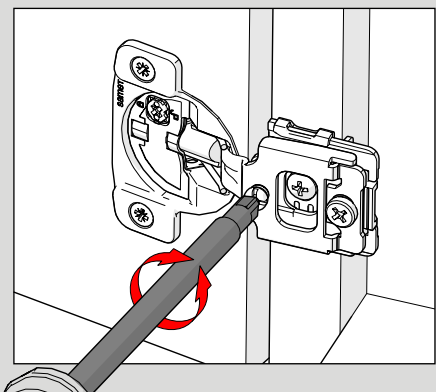
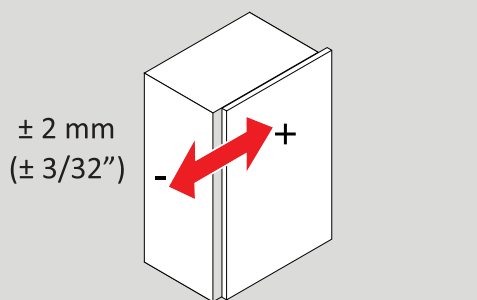


Wymiary techniczne i montaż

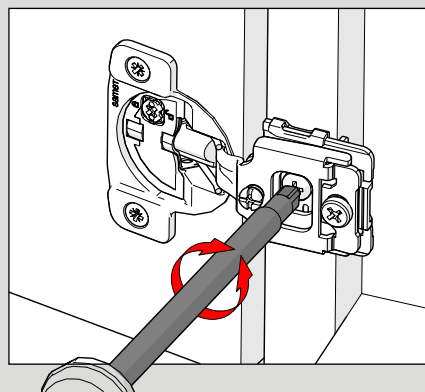
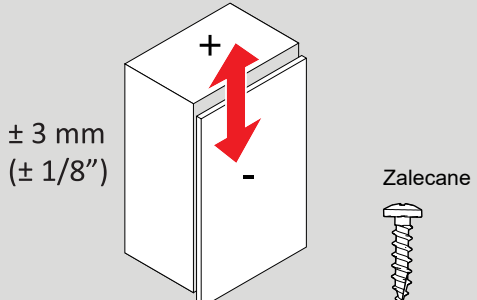


Regulacje



**Regulacja boczna**

Obrócić wkręt w lewo lub prawo



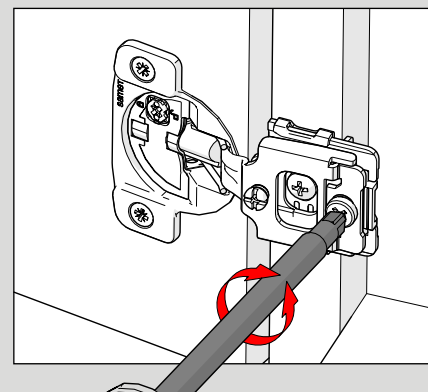
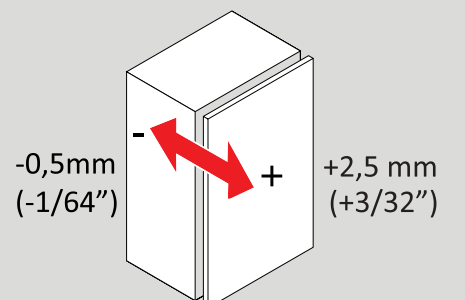
**Regulacja wysokości**

Poluzować wkręt, ustawić drzwi, dokręcić wkręt

Zalecane



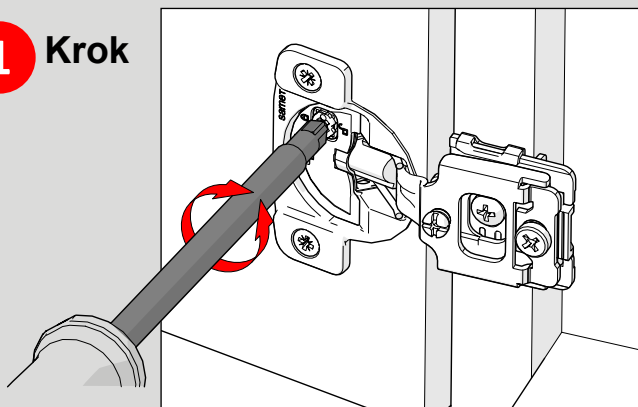
#8 x 3/4" x #2 Phillips



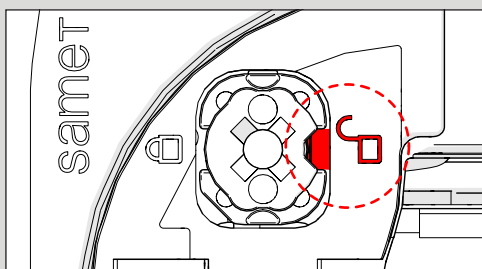
**Regulacja głębokości**

Możliwość ustawienia poprzez regulację krzywką

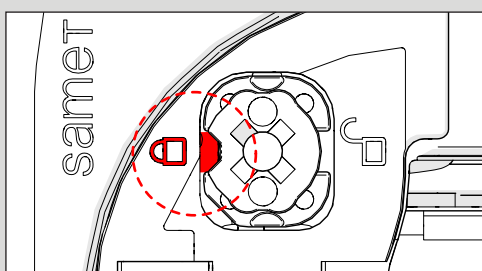
**1 Krok**



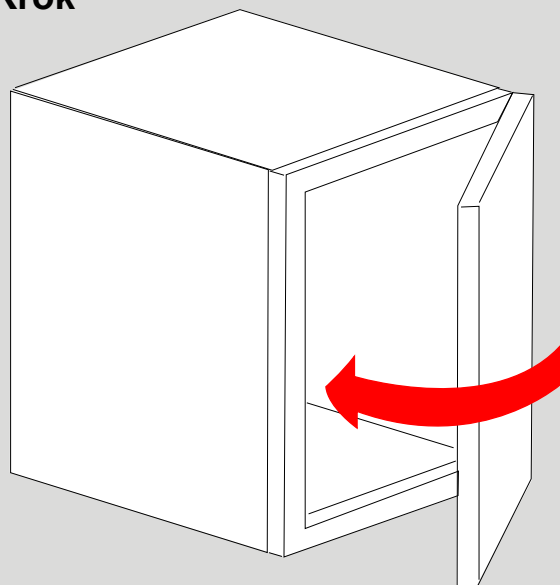
Wł.



Wył.



**2 Krok**



**Dezaktywacja funkcji delikatnego domykania**  
Aby zakończyć dezaktywację, należy zamknąć drzwi