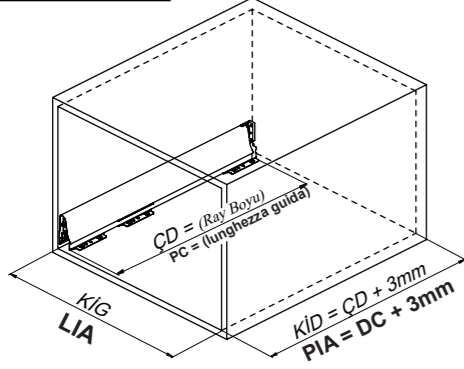
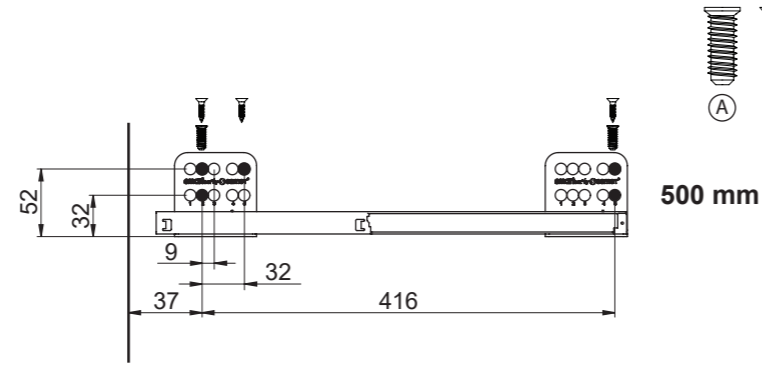
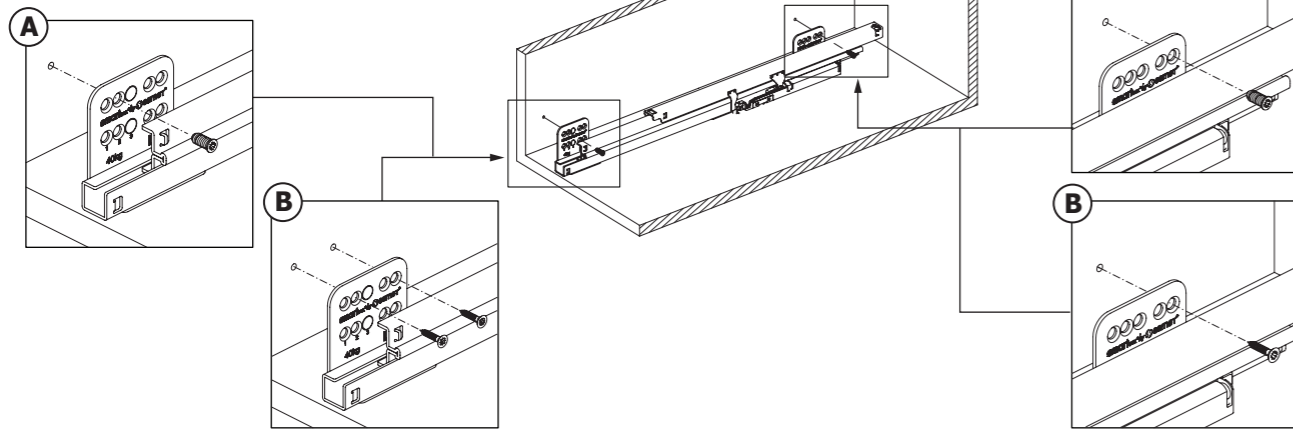
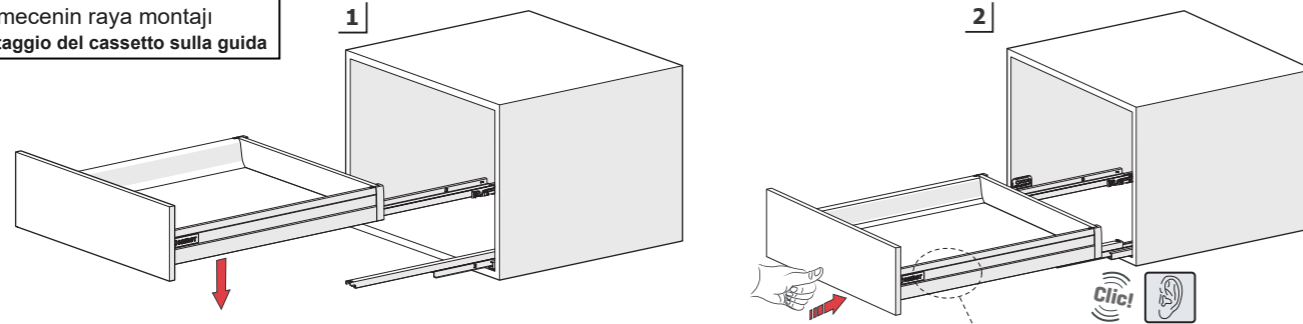
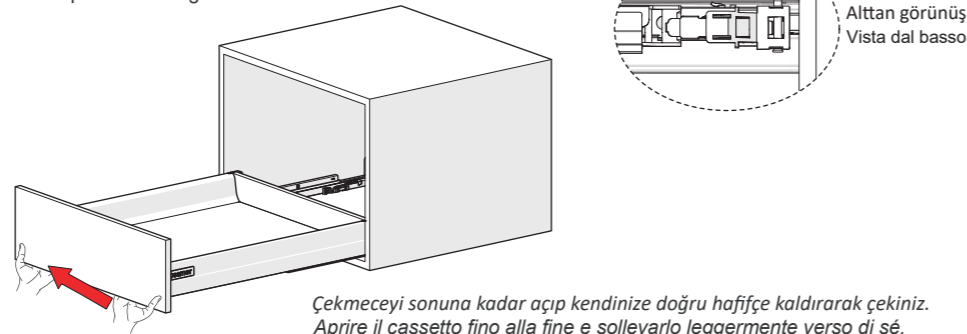
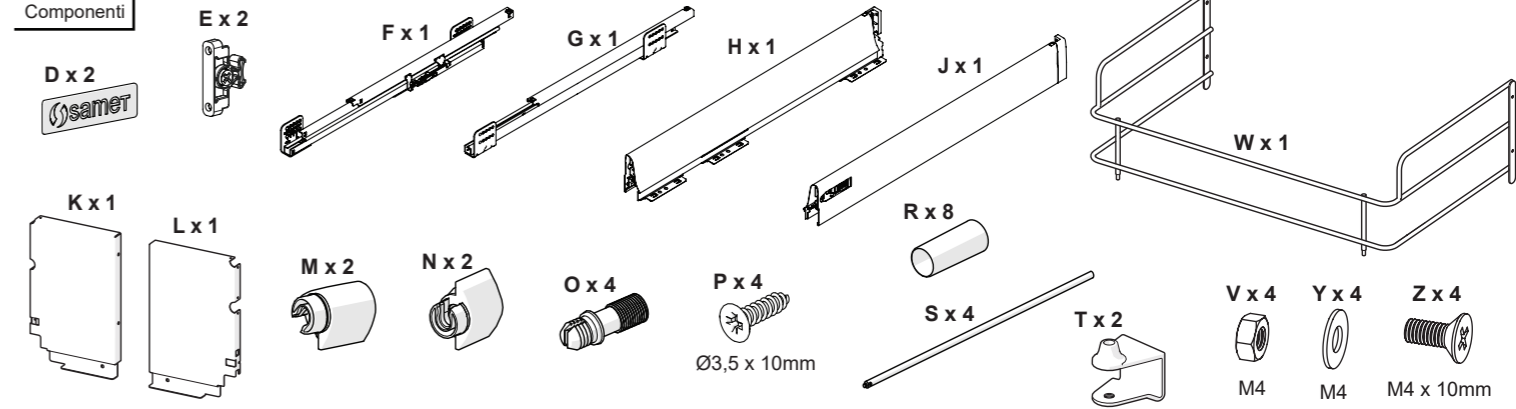
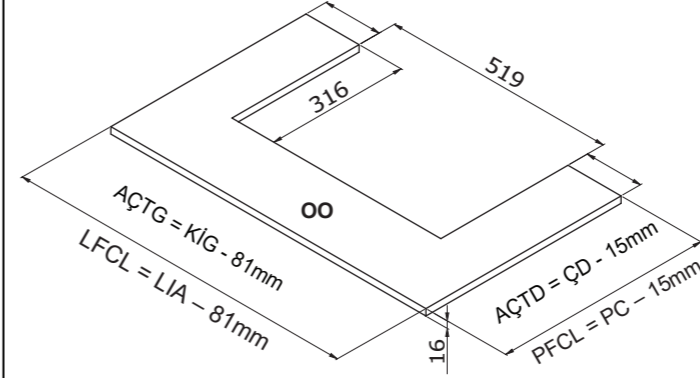
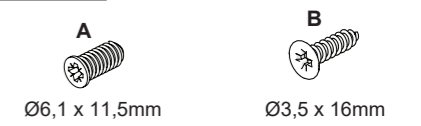
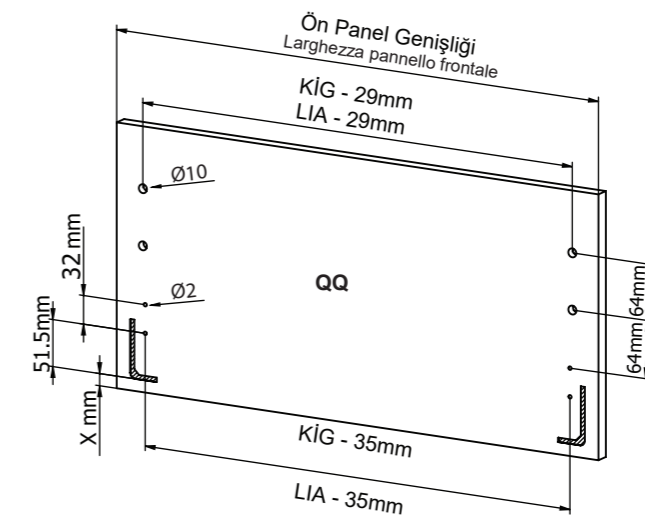
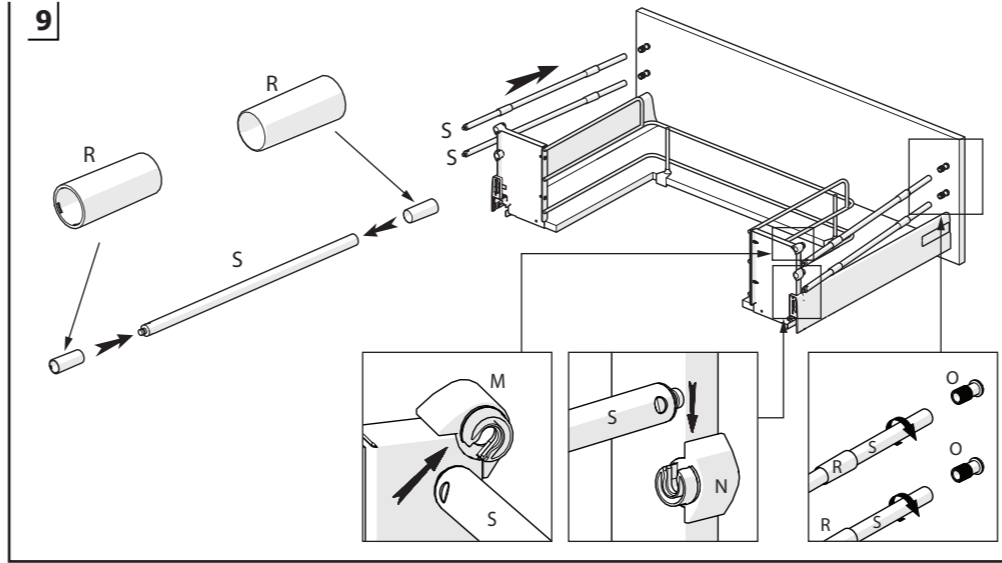
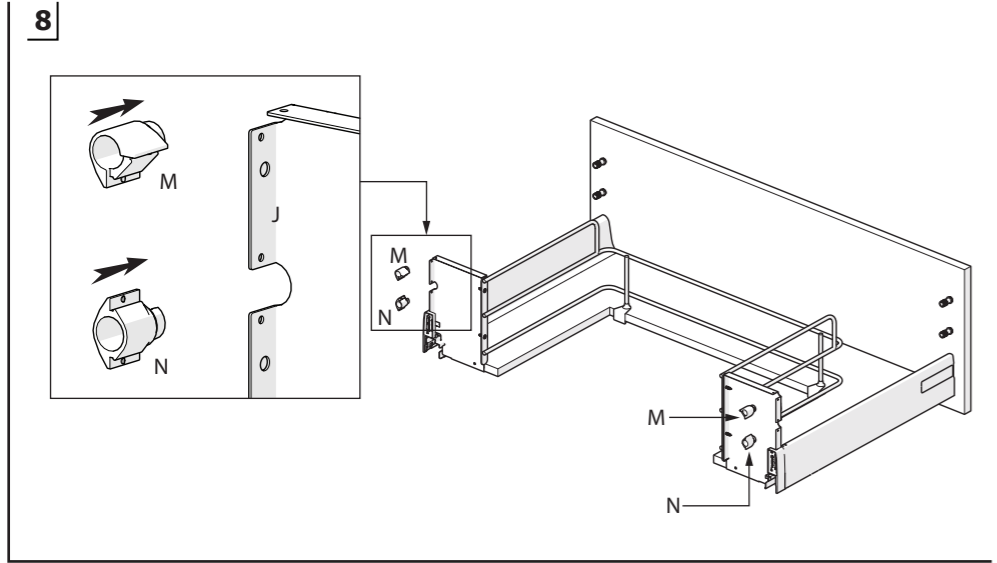
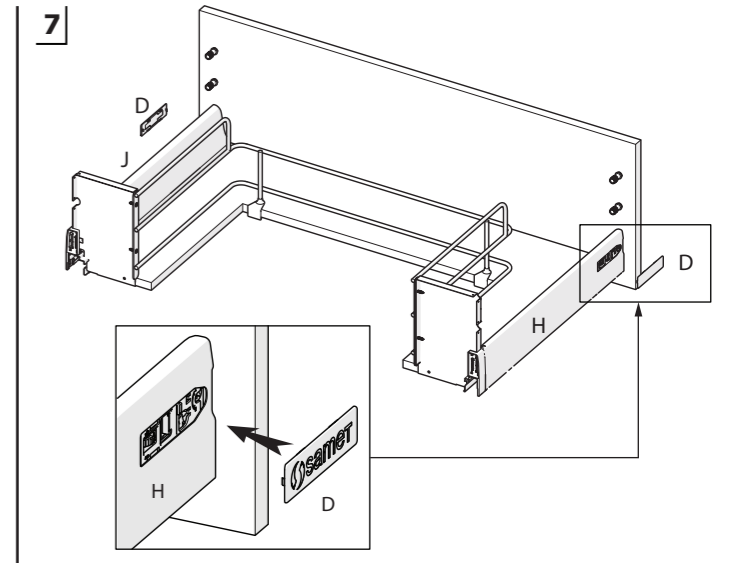
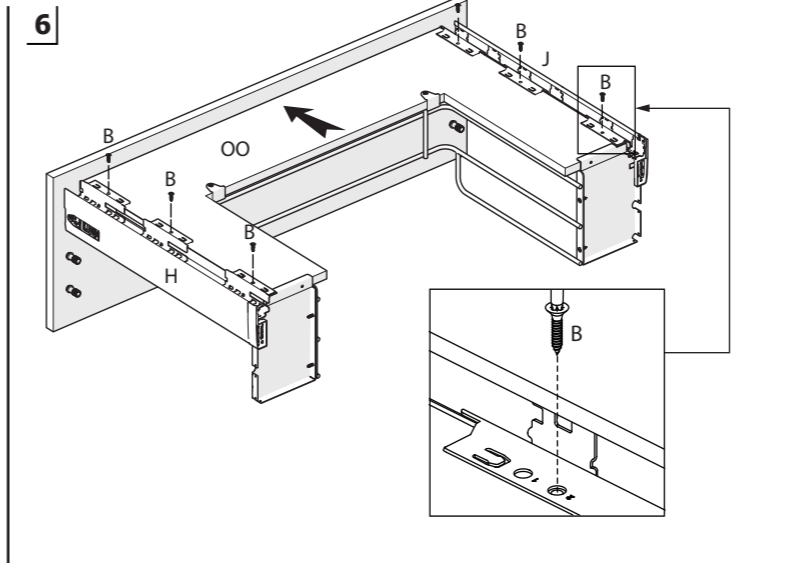
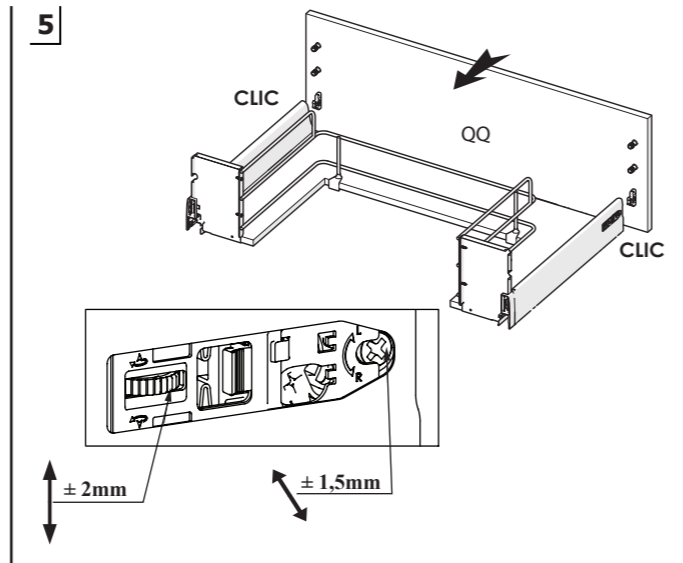
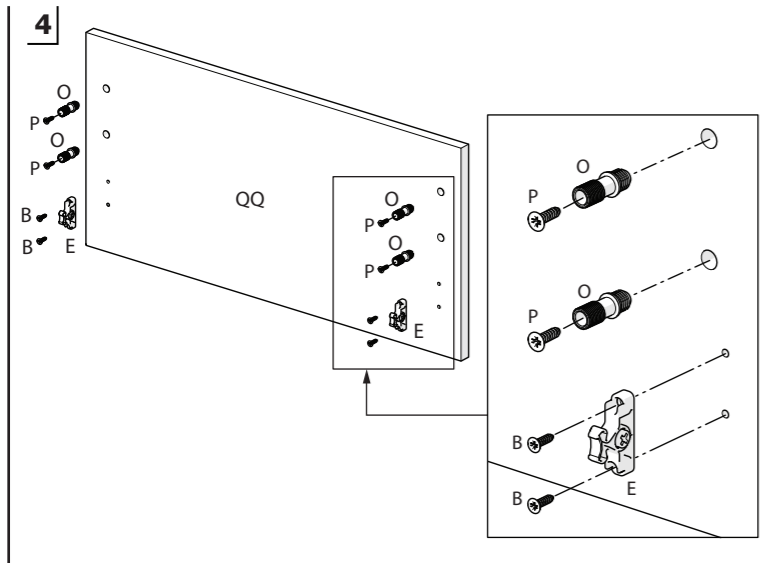
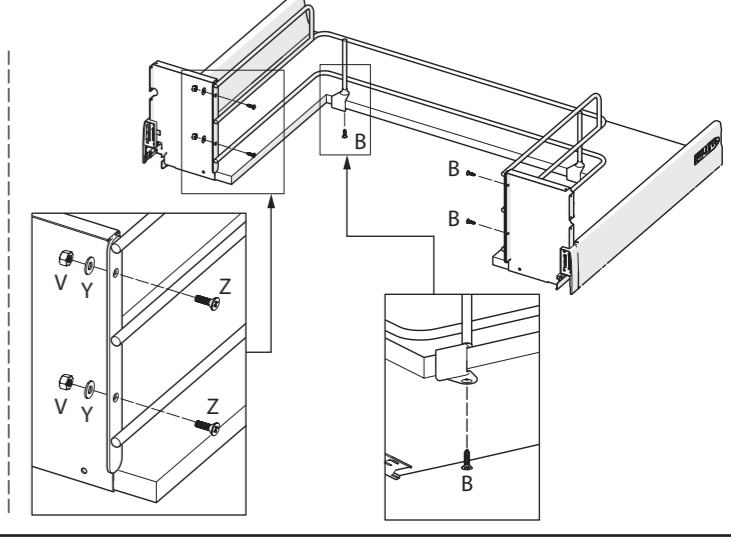
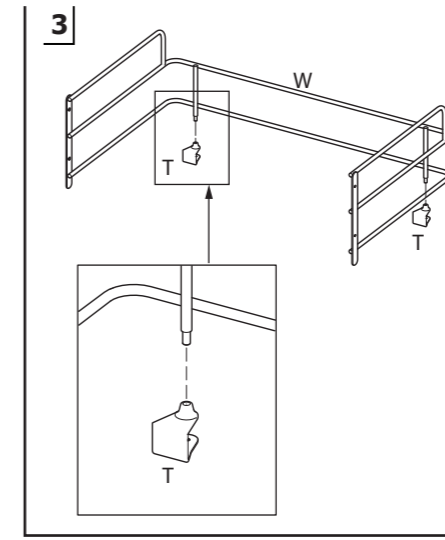
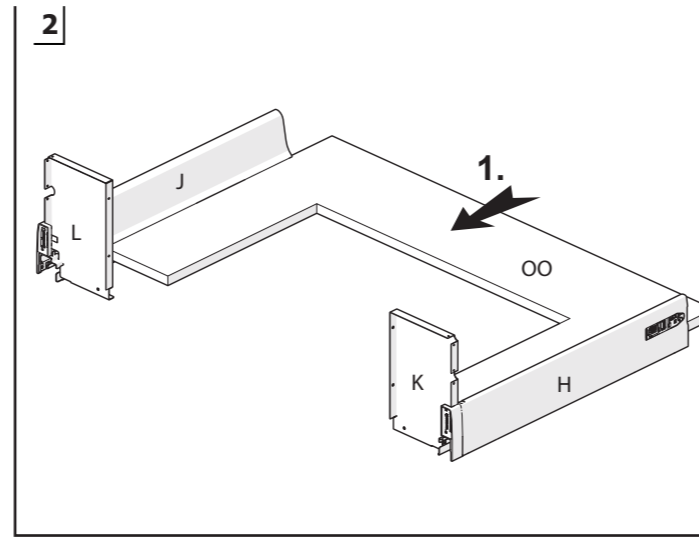
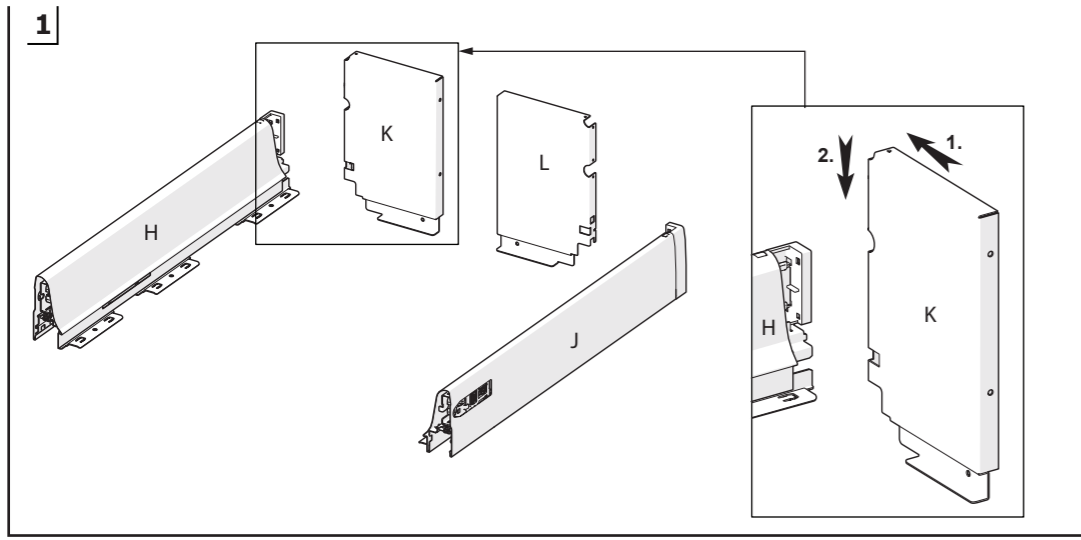


Kabin Ölçüleri  
Dimensioni armadioRayların Vida Konum Ölçüleri  
Posizione della vite per le guideRayı, koyu renk ile işaretlenmiş deliklerden vidalayınız.  
Avvitare la guida a partire dai fori contrassegnati.Euro Vida ile Montaj  
Assemblare la guida con vite EuroÇekmecenin raya montajı  
Montaggio del cassetto sulla guidaÇekmeceyi raya paralel gelecek şekilde koyup itiniz.  
Posizionare e spingere il cassetto in parallelo alle guideÇekmeceyi sonuna kadar açıp kendinize doğru hafifçe kaldırarak çekiniz.  
Aprire il cassetto fino alla fine e sollevarlo leggermente verso di sé.Parçalar  
ComponentiAh. Çekmece Tabanı  
Fondo del cassetto leg.

Kabin İç Genişliği	: KIG	Larghezza Interna Armadio	: LIA
Kabin İç Derinliği	: KID	Profondità Interna Armadio	: PIA
Çekmece Derinliği	: ÇD	Profondità Cassetto	: PC
Ray Uzunluğu	: RU	Lunghezza Guida	: LG
Ah.Çek.Tabanı Derinliği	: AÇTD	Profondità Fondo Cass. Leg.	: PFCL
Ah.Çek.Tabanı Genişliği	: AÇTG	Larghezza Fondo Cass. Leg.	: LFCL
Ah.Arkalık Genişliği	: AAG	Larghezza Pannello Posteriore Leg.:	LPPL

Tavsiye Edilen Vidalar  
Vite raccomandataÖn Panel & Bağlantı Parçası  
Pannello frontale e pezzi per connessione

-2-



Kilit tirnağı kapanması durumunda | Se le fessure della chiusura si chiudono a causa di un'avaria del sistema | **1**

Ön paneli çıkarmak için | Rimuovere il pannello frontale | **2**

